



セーフティギア

取扱説明書

SGST32FAMS

ソーラーLED表示板



お取扱いに際しては、必ずこの取扱説明書をお読みください。また、お読みになったあとは大切に保管してください。

も く じ



安全上のご注意	2～5
各部のなまえ	6
操作部について		
・ 操作部のなまえ	7～8
・ 操作手順	9～12
データ転送について	13
お手入れ	14
修理を依頼される前に		
・ 修理を依頼される前に	15～16
・ 保証について	16
・ アフターサービスについて	16
・ 廃棄について	16
仕 様	17

安全のために必ずお守りください。

- ◆表示内容を無視して誤った使い方をしたときに、生じる危害や損害の程度を次の表示で区分し説明しています。

	警告	この表示の欄は、「死亡または重傷などを負う可能性が想定される」内容です。
	注意	この表示の欄は、「障害を負う可能性または物的損害のみが発生する可能性が想定される」内容です。

- ◆お守りいただく内容の種類を次の絵表示で区分し説明しています。
(下記は絵表示の一例です。)

	この絵表示は、してはいけない「禁止」の内容です。
	この絵表示は、必ず実行していただきたい「強制」の内容です。

警告

- ◆本機を長期に渡り使用している場合は、台風や雷などによる予想外の事態により、破損や故障する場合があります。

思わぬ事故を未然に防ぐため、異常を発見した場合は直ちに使用を中止し、お買い求めの販売店に点検または修理をご依頼ください。

保証期間を過ぎての点検・修理は、有償となります。

尚、お買い求めから7年経過した場合は、部品在庫がなく修理ができないことがありますので、予めご了承ください。



- ◆海岸付近など塩害が想定される地域、火山灰や粉塵が多いと想定される地域で使用される場合は、お買い求めの販売店による定期的なメンテナンスを受けるようにしてください。



- ◆ご購入から5年経過した時点で、その後も継続使用する場合は、必ずメンテナンスを受けてください。

また、5年経過以降は定期的なメンテナンスを受けるようにしてください。



- ◆煙が出ている、異臭がする、操作しても何も表示しないなどの異常が発生したときは、すぐに接続ケーブルの差込プラグをバッテリーボックス及び表示機から外してください。火災や感電の原因となります。



- ◆万一、本機を落としたり、転倒したり、表示画面を破損した場合は、すぐにバッテリーボックス及び表示機を接続するケーブルのコネクタを外してください。
そのまま使用すると、火災や感電の原因となります。



実施

- ◆ソーラーパネル及びバッテリーボックスに接続されるコネクタを外すときは、必ずコネクタを持ち、固定ネジ部を回して外してください。
ケーブルを持って外さないでください。
ケーブルを引っ張るとケーブル内部に傷がつき、火災や感電の原因となります。



実施

- ◆充電中に雷が鳴り出したら、早めに電源ケーブルのプラグをコンセントから外してください。
落雷の直撃を受けると、本機が破損し、火災や感電の原因となります。



実施

- ◆お客様ご自身での修理改造は、事故や火災や感電の原因となりますので、絶対におやめください。
修理に関するご相談は、お買い求めの販売店または裏表紙の連絡先にご連絡ください。



分解禁止

- ◆表示機への電源電圧は、直流12ボルト以外供給しないでください。
火災や感電の原因となります。



禁止

- ◆ケーブルを傷つけたり、加工したり、無理に曲げたり、引っ張ったり、ねじったり、束ねたりしないでください。
また、重いものを載せたり、加熱したりすると、ケーブルが破損し、火災や感電の原因となります。



禁止

- ◆本機の吸排気口をふさがないでください。
吸排気口をふさぐと本機の内部に熱がこもり、火災や感電の原因となることがあります。



禁止

- ◆本機にホースなどで勢いよく水をかけないでください。
本機の通風口または吸気口などから内部に水が浸入し、感電や故障の原因となります。
(本機は、通常の降雨に対して安全な構造となっています。)



禁止

◆ケーブルやコネクタは、傷んだまま使用しないでください。

火災や感電の原因となります。



禁止

◆濡れた手で、充電器の電源プラグやソーラーパネル・バッテリーボックスのコネクタを抜き差ししないでください。

感電の原因となります。



禁止

◆本機の近くに、熱気を発生する装置を置かないでください。

本機の内部に熱がこもり、火災や感電の原因となります。



禁止

◆充電器の電源プラグは、長期間差し込んだままにしないでください。

火災や感電の原因となることがあります。

6ヶ月に一度くらい、刃部のホコリを取り除いてください。



禁止

◆表示機内部や上部、架台等に、指定品以外の機材物を付けたり、物を載せたりしないでください。

重量物を取り付けるとその分操作が重くなり、事故や故障の原因となります。



禁止

◆本機は、必ず固定した状態でお使いください。(必ず転倒防止の処置を施してください。)

また、昇降操作をおこなうとき及びソーラーパネルの動作をおこなうときは、水平でかつ堅固な場所でおこなってください。

傾斜地や地盤の安定しない場所で使用すると、事故や故障の原因となります。



実施

◆ソーラーパネルを動作させる際は、頭上にソーラーパネルが落ちてこないように支えながら操作してください。

その後、確実にソーラーパネルを固定してください。



実施

◆表示部を上昇したまま、輸送及び移動をおこなわないでください。

橋梁や立ち木にあたり、事故や故障の原因となります。

また輸送及び移動の際は、必ずソーラーパネルを固定してください。



禁止

◆使用時移動時は、左右の固定ピンを必ず挿し込んでください。

また、操作レバーのあるものは、左右操作レバーの安全ピンが両側共に入っていることを確認してください。



実施

- ◆操作をおこなう前に、機構部の点検と周囲に危険なものがないか確認してください。
また、操作はゆっくりと安全を確認しながらおこなってください。



実施

- ◆可動昇降部は危険ですので、絶対に入り込まないでください。
手や足を入れないでください。
昇降部が落下して、死亡または重傷を負う危険性があります。



禁止

- ◆バッテリーに付属の説明書をよくお読みの上、取り扱いには十分に注意してください。
取り扱い方法を誤ると、死亡または重傷を負う危険性があります。



実施

- ◆台風などの強風下では、安全な場所に格納してください。
転倒などにより、けがの原因となります。



禁止

注意

- ◆長時間ご使用にならないときは安全のため、必ず接続ケーブルの差込プラグをバッテリーボックス及び表示機から外してください。



実施

- ◆夏場の日中、本機は高温になっておりますので、手を触れないでください。



禁止

- ◆本機の上に乗らないでください。特に足場や踏み台にして足をかけたりしないでください。
動いたり、転倒したり、壊れたりして、けがの原因となります。



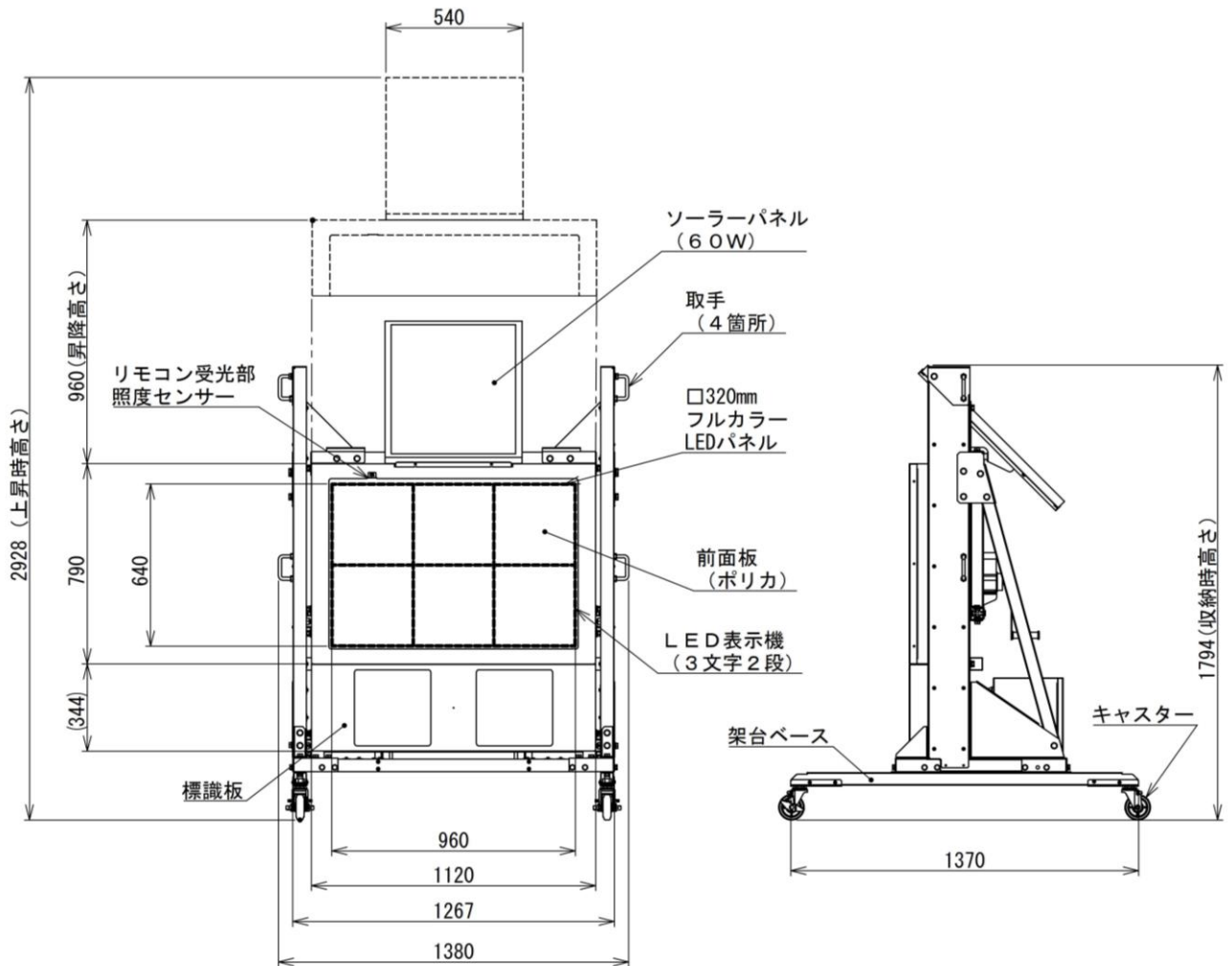
禁止

- ◆使用前、使用後に必ず充電をしてください。
また、長期保管をする場合は、保管前及び6ヶ月に一度は、充電をおこなってください。
充電量が不足したまま長期保管すると、バッテリーの自己放電によりバッテリー寿命が短くなり故障の原因となります。(充電をする場合は、専用の充電器を使用してください。)

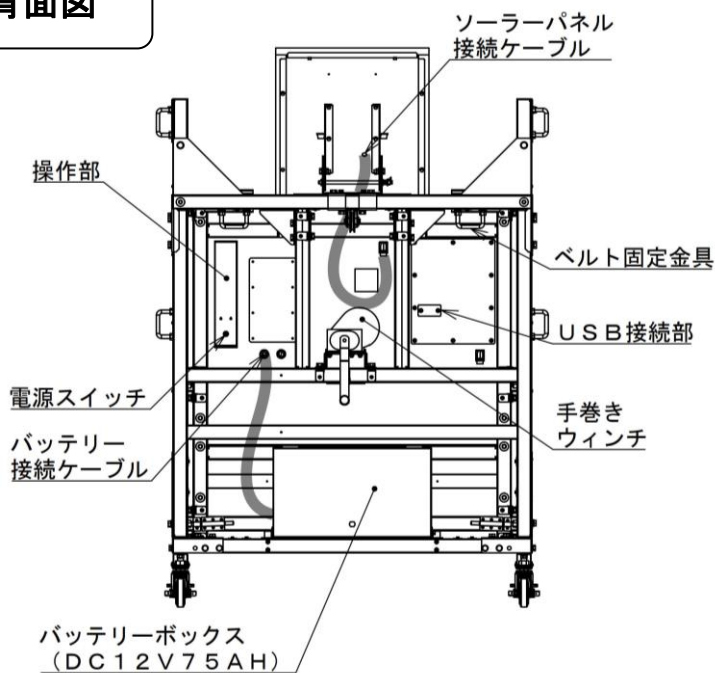


実施

各部のなまえ



背面図



付属品

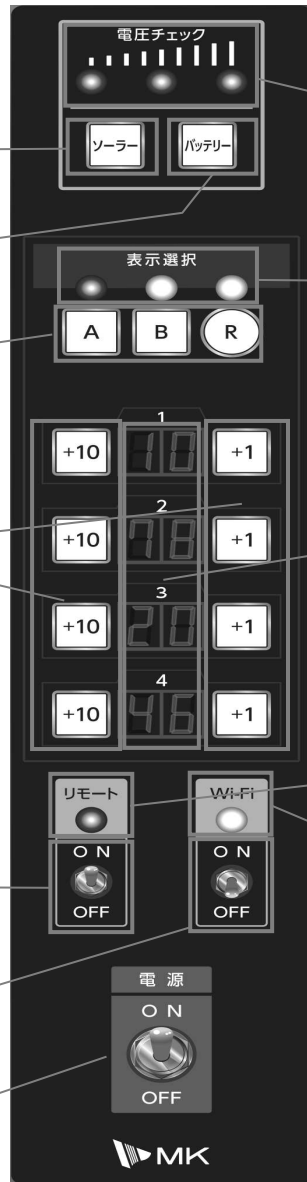
- ・取扱説明書 (本書)
- ・ログイン冊子
- ・ウェブ操作説明書
- ・リモートスイッチ
- ・接続確認注意書
- ・保証書

操作部について

操作部のなまえ

スイッチ類

- ② ソーラー接続
確認スイッチ
- ③ バッテリー残量
確認スイッチ
- ⑤ 表示モード
切替スイッチ
- ⑥ CH指定スイッチ
+10 +1
- ⑨ リモートスイッチ
- ⑪ Wi-Fiスイッチ
- ⑫ 電源スイッチ



ランプ類

- ① 電圧チェックランプ
- ④ 表示モードランプ
- ⑦ CHモニター
- ⑧ リモート
ON/OFFランプ
- ⑩ Wi-Fi
ON/OFFランプ

※CH=チャンネル

■ 各ランプの位置と詳細

	名称	内容
①	電圧チェックランプ	ソーラースイッチ押下時、30秒間、接続状態を表示します。 バッテリースイッチ押下時、 1. 測定中表示 2. バッテリー残量を算出 3. 30秒間、バッテリー残量を表示します。
④	表示モード	通常：表示中のモードに対応するランプを点滅します。 CH設定中：対応するランプを点灯します。
⑦	CHモニター	表示モードに登録されているCH番号を表示します。
⑧	リモート	リモートスイッチON時、点灯します。 リモートスイッチOFF時、消灯します。
⑩	Wi-Fi	Wi-FiスイッチON時、点灯します。 Wi-FiスイッチOFF時、消灯します。

■ 各スイッチの位置と詳細

	名称	内容
②	ソーラー	押下時、ソーラーパネルの接続状態を電圧チェックランプへ表示します。
③	バッテリー	押下時、バッテリーの電圧状況を測定し、電圧チェックランプへ表示します。
⑤	表示モードA、B	表示モードをAまたはBに変更します。 ⑦のCHモニターに選択したモードのCHを表示します。 選択したモードのCH設定を変更できます。 3秒以上長押しで、モードの設定内容をクリアします。
	表示モードR	⑦のCHモニターに選択したモードのCHを表示します。 選択したモードのCH設定を変更できます。 3秒以上長押しで、モードの設定内容をクリアします。
⑥	CH指定	押下時、隣接するCHモニターの数値を0, 1, ..., 9, 0の順に変更します。 +10 は10の位、 +1 は1の位を指定できます。 3秒以上長押しで、CH設定をクリアします。
⑨	リモート	ONの時は、リモートスイッチによる表示切替ができます。 OFFの時は、外部接点等による表示切替ができます。
⑪	Wi-Fi	Wi-Fi通信でウェブ画面から文字入力などをおこなえます。 Wi-Fi自動OFF機能: 電力消費削減のため、ブラウザ操作終了後10分経過で自動OFFします。 Wi-FiのスイッチがONにもかかわらずランプが点灯していない場合は、Wi-Fi自動OFF機能が働いているため、一度Wi-FiスイッチをOFFにしてから再度ONにしてください。
⑫	電源	電源のON/OFF

操作手順

1. 電源の入れ方

操作部の⑫電源スイッチで電源ON/OFFをおこないます。

電源起動時は、電源OFF時に最後に表示していた表示モードに登録されたCHのコンテンツが表示されます。

2. 表示モードの切替方法

表示モードは通常使用する2種類（A、B）、外部接点使用時の1種類（R）の計3種類が存在します。

各モードへの切り替え方法を以下に示します。

仕様	切り替え方法
通常仕様（A、B）	操作部の⑤ A 、 B を押下します。
外部接点仕様（R）	操作：リモートスイッチまたは接続した外部接点スイッチを操作するごとに、AまたはBとRが切り替わります。

3. 表示モードの設定方法

表示モードの設定は各表示モード（A,B,R）に対し、CHを4つ指定します。

3-1. CH設定の方法

(1) 変更したいモードを⑤ **A**、**B**、**R** で選択します。

（表示機には選択したモードのCHに入っているコンテンツが表示されます。）

(2) ⑦CHモニターに現在のCH設定が表示されます。

なお、一定時間（30秒）操作がない場合は、CH表示を消灯します。

表示モードスイッチまたはCH指定スイッチを押下するとCH表示が点灯します。

(3) 設定したい各CHの数字2桁を⑥ **+10** または **+1** で設定します。

⑥ **+10** または **+1** を押下するごとに、0、1、2、…、9、0の順に変化します。

CHの数字が[0][0]の場合、CH表示は[-][-]となり表示をおこないません。

設定中は、すべてのCH表示が点滅します。

(4) 操作完了後、スイッチを操作せず一定時間が経過した場合に、「ピー」と音が鳴りCH設定を保存します。

(5) 設定をキャンセルして元の表示順に戻したい場合は、確定前（CH表示点滅中）にもう一度同じ⑤表示モードスイッチを押下します。

3-2. 使用CHの数が1～3個の場合

必要のないCHは[0][0]と設定するか、CH設定スイッチを長押し（3秒以上）すると、その表示CHを飛ばして表示します。

この時、CH表示は[-][-]表示になります。

3-3. 各モードをクリアする方法（使用CHの数が0CHの場合）

1つのモード内のCH設定を4つすべて [0] [0] にした時に、表示機は何も表示されない状態になります。

CH表示は全CH [ー] [ー] 表示になります。

また一つのモードに設定されているCHを一度にクリアしたいときは、クリアしたいモードの⑤のスイッチを長押し（3秒以上）することでCH設定をクリアし、表示機を非表示にできます

3-4. 使用可能なCH

CHは1～99まで設定できます。設定しない場合は [0] [0] を入力します。以下にCH No. とその内容を示します。

CH No.	内容	詳細
[0] [0]	CH設定なし	何も表示せず次に設定してあるCHへ移動
1～90	定型文	設定してあるコンテンツを表示
91～99	文字入力	Webで設定した文字を表示

4. 文字入力の方法

※詳細は、付属の「ウェブ操作説明書」をご参照ください。

タブレット端末やスマートフォンを用いてウェブに接続し、文字入力ができます。

- (1) ⑩Wi-FiスイッチをONにし、Wi-Fiランプの点灯を確認します。Wi-FiスイッチがONにもかかわらずランプが点灯していない場合は、Wi-Fi自動OFF機能が働いているため、一度Wi-FiスイッチをOFFにしてから再度ONにしてください。Wi-Fi自動OFF機能については、8ページ「各スイッチの位置と詳細」をご参照してください。
- (2) 別途タブレット端末等にて、ウェブ画面を開き表示機に接続します。
- (3) タブレット端末等から文字入力をおこないます。

操作できる内容については、以下の表をご参照ください。

ウェブでの設定内容一覧		
文字入力	設定対象CH	CH No. 91～99
	表示動作	静止／点滅／スクロール
	文字色	白, 赤, 黄, 緑, 水色, 青, 紫, 橙
	文字数	0文字～200文字
過去の入力履歴		過去10件の入力履歴を表示します。
輝度		表示機の明るさを制御できます。
内照灯		内照灯の点滅させる時間帯を設定できます。
ソーラー発電確認		ソーラーの発電状態を確認できます。
バッテリー残量確認		バッテリー残量を確認できます。
バージョン確認		バージョンを確認できます。
システム履歴確認		システム履歴を確認できます。



- ・バッテリーのみで使用した場合は、表示をしている期間が短くなります。必ずソーラーパネルからの接続ケーブルを表示機に接続し、ソーラーパネルを太陽光のあたる方向（南向き）に向けてください。
- ・電源OFF時もソーラーパネルからの充電は可能です。

5. ソーラー接続状態の確認

②ソーラースイッチを押下時から30秒間、①電圧チェックランプにソーラーの接続状態が表示されます。

電圧チェックランプの表示内容を以下の表に示します。

※必ず、ソーラーパネルに太陽光があたっている状態で実施してください。

※接続確認に5秒程度かかります。

表示	内容
	測定中
●○○/○○○ (点滅)	未接続,断線,故障の可能性あり
●●●	正常接続 (発電中)

○: 消灯 ●: 点灯

6. バッテリー残量の確認

③バッテリースイッチを押下時、バッテリー残量の測定がおこなわれた後30秒間①電圧チェックランプにバッテリー残量が表示されます。

電圧チェックランプの表示内容を以下の表に示します。

※バッテリー残量の測定に10秒程度かかります。

※充電器で充電中は正確に表示されません。

表示	内容
	測定中
●○○/○○○ (交互点滅)	容量不足状態
●○○	要充電状態
●●○	良好
●●●	満充電

○: 消灯 ●: 点灯

7. パネルブリンカ表示の方法

表示機の四隅にブリンカを表示することができます。

(1) ②ソーラー接続確認スイッチと、③バッテリー残量確認スイッチを同時に3秒以上押します。

⑦CHモニター1に [P] [b] (パネルブリンカの意味) と表示され設定状態になります。

(2) 表示時間帯をCHモニター2横の+10または+1で設定します。

[N] [t]: 夜のみ

[A] [L]: 昼夜

(3) 表示パターンをCHモニター3横の+10または+1で設定します。

[P] [1]: 消灯

[P] [2]: 全点滅

[P] [3]: 上下交互点滅

[P] [4]: 左右交互点滅

(4) 表示色をCHモニター4横の+10または+1で設定します。

[c] [1]: 白

[c] [2]: 赤

[c] [3]: 黄

[c] [4]: 緑

[c] [5]: 水色

[c] [6]: 青

[c] [7]: マゼンダ

[c] [8]: オレンジ

(5) 操作完了後、スイッチを操作せず一定時間が経過した場合に、「ピー」と音が鳴り、パネルブリンカの設定を保存します。

※パネルブリンカを消したい場合は、CHモニター3横の+10または+1で表示パターンを[P] [1]: 消灯に設定してください。



※使用後は、必ずバッテリーを充電してください。

また、長期保管をする場合は、保管前及び6ヶ月に一度は充電をしてください。

充電量が不足したまま長期間保管すると、バッテリーの自己放電により、

バッテリー寿命が短くなり、故障の原因となります。

充電をする場合は、専用の充電器を使用してください。

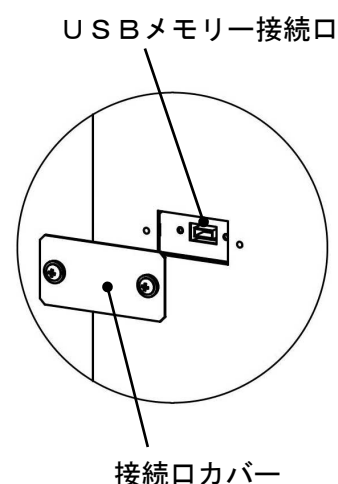
データ転送について

・本体表示データの変更は、USBメモリーでも変更できます。

- (1) LED表示機の電源をOFFにします。
- (2) LED表示部背面のUSBメモリー接続口カバーを外し、USBメモリーを接続します。
- (3) LED表示機の電源をONにすると、自動的に表示データの読み込みが開始され、LED表示機の表示面に「ヨミコミ中」表示が出ます。
- (4) 「ヨミコミ中」表示が消えると、表示データの読み込み完了です。

USBメモリーを取り外して、接続口カバーを取り付けます。

(必ずシール座金を付けてください。)



お守りください

- ・データ転送時は、USBメモリーを抜かないでください。
- ・接続は、雨等水がかかる場合は絶対におこなわないでください。
(接続部に水がかかると故障の原因となります。)

USBメモリーについて

ご購入したままのUSBメモリーでは、使用できない場合があります。
下記仕様のUSBメモリーをご使用ください。

1. インタフェース規格
USB 2.0 / 1.1 または USB 3.0 / 2.0
※USB 3.0 での高速転送はできません。
2. フォーマット
FAT12、FAT16、FAT32フォーマット
3. コネクタ
Aタイプオスコネクタ

※以下の機能付きUSBメモリーは、認識できませんのでご注意ください。

- ・セキュリティ機能付き (パスワード付や暗号化等)
- ・ウイルスチェック機能付き
- ・パーティション分けされたメモリー

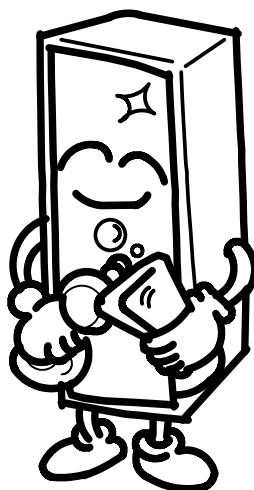
※本表示機は、すべてのUSBメモリーの動作を保証するものではありません。

※詳細については、お買い求めの販売店または弊社までお問合せください。

お手入れ

●本体の掃除について

- ・表示機が汚れたときは、必ず電源を切ってから掃除をおこなってください。
- ・掃除は、中性洗剤を薄めた液を含ませた柔らかい布で軽く拭いてください。



お守りください

- ・表示画面板は、プラスチック製で傷がつきやすいので、取り扱いに注意してください。
- ・ベンジンやシンナーおよびガソリンなど揮発性の液体、化学ぞうきんを使用しないでください。
変質、変色することがあります。
- ・洗浄をおこなう場合は、水の浸入がないよう注意してください。

修理を依頼される前に

- ・使用中に異常がありましたら、下表により原因を調べて処置をしてください。原因がわからない、処置が難しいときは、電源プラグをコンセントから抜き、お買い求めの販売店または裏表紙の連絡先にご連絡ください。

現 象		原 因	処 置 方 法
表 示 部	表示部が点灯しない。	バッテリーBOXと表示機間の電源コードが、正しく接続されていない。	電源コードを正しく接続してください。
		電源スイッチがOFFになっている。	電源スイッチをONにしてください。
		バッテリーが充電されていない（バッテリー電圧が11.4V以下）	充電をおこなってください。または、満充電されたバッテリーと交換をしてください。
		バッテリーBOX内のヒューズが切れている。	ヒューズが切れた原因を調べ対処してから、新しいヒューズと交換をしてください。（125V15A）
		バッテリーBOXと表示機間の電源コードが断線している。	修理が必要です。 お買い求めの販売店または裏表紙の連絡先にご連絡ください。
		LED表示部内部の電源中継コネクタが外れている。	
		コントロールボードが故障している。	
文章が表示されないで、正面右下のLEDが点滅する。	表示文章が選択されていない。	表示文章の選択をしてください。	
表示が正常に表示されない。	全 画 面	バッテリーが充電されていない（バッテリー電圧が11.9V以下）	操作部のバッテリー残量チェックスイッチを押して、バッテリーの残量をチェックしてください。状況によっては、充電をおこなってください。または、満充電されたバッテリーと交換をしてください。
		コントロールボードとLEDパネル間の信号線が外れかかっている。	修理が必要です。 お買い求めの販売店または裏表紙の連絡先にご連絡ください。
		コントロールボードが故障している。	
		コントロールボードとLEDパネル間の信号線の一部が断線している。	

現 象		原 因		処 置 方 法
表示部	表示が正常に表示されない。	画面の一部	異常表示している個所のLEDパネルが故障している。	修理が必要です。 お買い求めの販売店または裏表紙の連絡先にご連絡ください。
			LEDパネル間を接続している信号線がコネクタから外れている。	
充電部	充電時に充電器のランプが消えている。		充電器の温度が上昇し保護回路が働いている。	充電器の温度が下がれば、充電を再開します。 1時間以上消えたままの場合は、お買い求めの販売店または裏表紙の連絡先にご相談ください。

保証について

- ・保証書は、お買い求めの販売店で発行しますので、必ずお受け取りください。
万一、故障した場合には保証書記載内容により、保証期間内は無料修理いたしますので、取扱説明書と合わせて大切に保管してください。

アフターサービスについて

- ・故障、修理については、お買い求めの販売店または裏表紙の連絡先にご相談ください。

廃棄について

- ・製品の廃棄については、ソーラーパネルのリユースを考慮し、専門の業者に依頼してください。



この製品には、鉛蓄電池を使用しています。
鉛蓄電池は、リサイクル可能な貴重な資源です。
鉛蓄電池の交換および使用済み電池の廃棄に際しては、リサイクル業者に依頼するようにしてください。

仕 様

型 式	S G S T 3 2 F A M S	
製 品 名	セーフティギア S T 3 2 F A M S	
表示画面サイズ	横 9 6 0 mm × 縦 6 4 0 mm	
表示パネル	文字表示部 : 6 (横 3 × 縦 2)	
パネルサイズ	文字表示部 : 3 2 0 mm × 3 2 0 mm	
パネルドット数	1 6 × 1 6 (文字表示部)	
ドット構成	文字表示部 : φ 5 mm LED (RGB各 1 個 / ドット)	
表示色	フルドット部 : RGB・各色 3 2 階調	
外形寸法 (mm) (突起物を含まない)	LED表示機	: 幅 1, 1 2 0 × 高さ 7 9 0 × 奥行 1 3 0
	標識ボックス	: 幅 1, 1 2 0 × 高さ 3 4 4 × 奥行 1 3 0
	架台ベース	: 幅 1, 2 6 7 × 奥行 1, 3 7 0
	(ソーラ-パ°ル収納時)	: 幅 1, 3 8 0 × 高さ 1, 7 9 4 × 奥行 1, 3 7 0
	(上昇、ソーラ-パ°ル上部)	: 幅 1, 3 8 0 × 高さ 2, 9 2 8 × 奥行 1, 3 7 0
製品質量	2 2 8 k g	
バッテリー	D C 1 2 V 7 5 A H	
バッテリー動作時間	無日照動作日数 5 日 (標準表示にて)	
ソーラ-発電素子	公称最大出力 (P _m)	6 0 . 0 W
動作温度範囲	- 1 0 ~ + 4 0 ° C (湿度 9 0 % R H 以下)	
設置場所	屋 外	
表示機能	表示一覧表参照	
付加機能	自動照度コントロール 表示 ON-OFF スイッチ付き リモートスイッチ / 外部接点入力対応 表示機に操作部付属 バッテリー残量確認機能付き ソーラ-接続確認機能付き	

アフターサービス並びに品質に関するお問い合わせは、お買い求めの販売店
または、下記までご連絡ください。



エムケー精工株式会社

〒387-8603 長野県千曲市雨宮 1825 番地

製品に関するお問い合わせ TEL026(272) 8023(代)

アフターサービス並びに品質に関するお問い合わせ..... TEL026(272) 8026(代)

札幌支店 TEL011(881) 7311
仙台支店 TEL022(258) 3861
東京支店 TEL03(3604) 6441

名古屋支店 TEL052(461) 7261
大阪支店 TEL06(6386) 6494
福岡支店 TEL092(612) 1077