

工事用LED表示装置

ソーラー式フルカラー表示機

工事現場の誘導省力化と安全性向上に貢献



登録番号
KT-200021-A

技術名称
自己発電型無線スイッチ対応
工事用LED表示機

国土交通省
新技術情報提供システム

NETIS

新技術情報提供システム NETIS 登録番号：KT-200021-A

技術名称：自己発電型無線スイッチ対応工事用LED表示機



太陽光発電のみで動作するため外部
電力不要、CO₂の排出もありません。

フルカラー表示ですので、標識に準じた
安全色・危険色で文章アピールが可能。

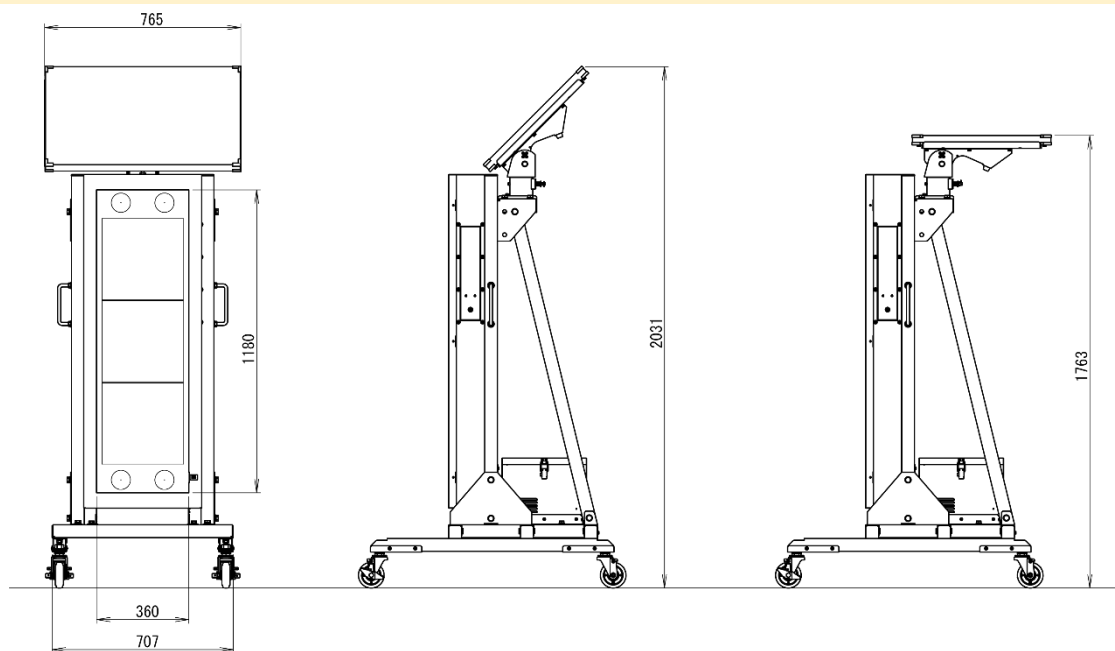
表示面上下のブリンカ表示で、文章
内容によらない視線誘導が可能。

現場作業者に配慮した、分かりやすい
スイッチ操作方式。

現場作業の軽減や安全作業に配慮した
自己発電型無線スイッチ対応。

外観

現場の作業性を考慮した構造設計、過酷な使用環境に耐える耐久性、軽車両への積載が可能なサイズ・重量。
30年以上にわたり様々なLED表示機を設計・開発してきたノウハウが活かされています。



表示内容

フルカラー表示ですので、危険を示す赤色・注意を喚起する黄色といった標識に準じた配色と、白色などの通常配色の内容を使い分けることで、運転者に認識しやすい情報を伝えることができます。
また動画や簡易案内図なども色付きで効果的に伝えることができます。



製造元



エムケー精工株式会社

URL <http://www.mkseiko.co.jp>

[支店]

札幌・仙台・東京・東関東・北関東・南関東・
静岡・新潟・長野・名古屋・金沢・大阪・四国・
広島・福岡

[営業所]

青森・秋田・盛岡・山形・郡山・茨城・千葉・
埼玉・前橋・横浜・松本・京都・高松・松山・
岡山・山口・大分・熊本・宮崎・鹿児島・沖縄