



Point 1

大きすぎず
扱いやすいサイズ



※架台は別売りです

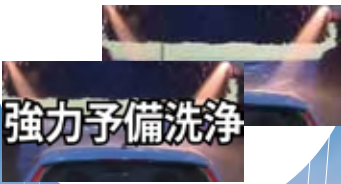
Point 2

付属タブレットで
らくらく表示設定



Point 3

全面フルドットの
動画でアピール!



使いやすさ追求型

サービスステーション専用の
価格表示機能内蔵!!



屋外型フルカラーLED表示機

STOA SIGN

QV 1684

ストアサインクオリエビジョン [SSQV1684AS]

22%
省電力化※
※従来品(FQ1684BS)比で、
消費電力低減(600Wから470W)

オプション
専用架台
ご用意しております!



※画像はイメージ合成です

QV 1684

○(表示する)、×(表示しない)指定による簡単なコンテンツ表示設定や、ガソリン価格表示の変更、表示時間や明るさなどのメンテナンス設定が行えます。



油種価格

豊富な価格表示パターンから選べる!



表示パターンから選択後、**支払い方法・油種・価格**を表示変更!

価格表示から、**各種イベント案内**まで!

イベントアピール

油外商品やイベントの告知などに!



表示例



○(表示する)×(表示しない)指定による、**簡単なコンテンツ表示設定!**

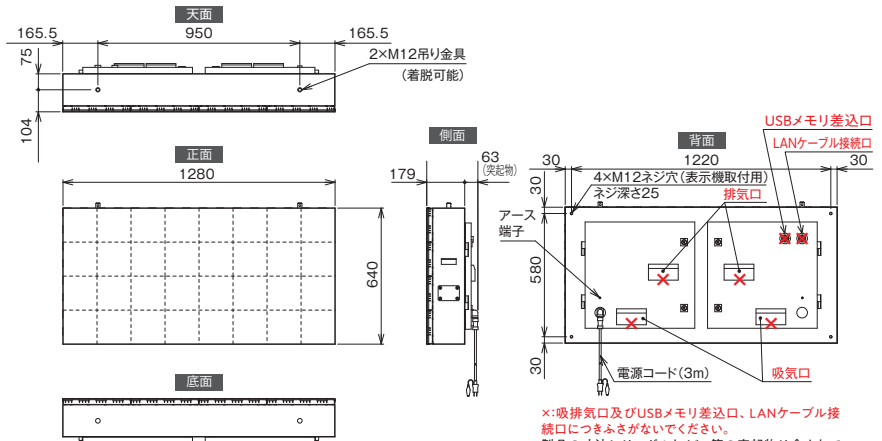


※表示コンテンツ作成には、別途専用ソフト(MK-QV Editor)が必要です。詳しくはご購入の求めの販売店にお問い合わせください。

▼表示機仕様

型式	SSQV1684AS
表示面	片面
ピクセルピッチ	10mm
表示画面サイズ	幅1,280×高さ640mm
表示画面解像度	幅128×高さ64ピクセル
発光素子	超高輝度発光ダイオード(3in1)
輝度	5,500cd/m ² 以上
視野角	左右70° 上40° 下60°
外形寸法	幅1,280×高さ640×奥行179mm
質量	38kg
消費電力	最大470W
動作温度範囲	-10℃~40℃
設置環境	屋外

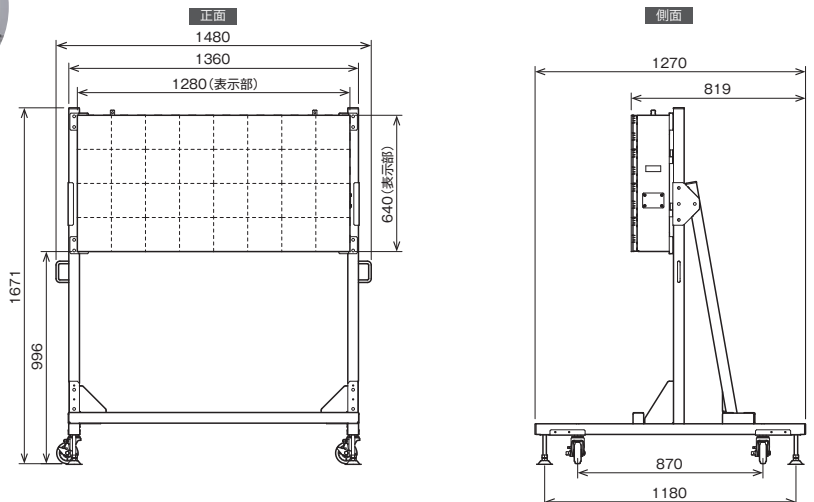
▼外観図:表示機単体(単位/mm)



※:吸排気口及びUSBメモリ差込口、LANケーブル接続口につきふさがりません。製品の寸法には、ボルト・ビス等の突起物は含まれておりません。取付の際は背面と構造物の間に150mm以上のクリアランスを設けてください。

▼外観図:QV1684専用架台あり(単位/mm)

※架台は別売りです



オプション

QV1684専用架台

型式 FQ-QSTV84



- ※各仕様については予告なく変更することがありますのでご了承ください。
※画像はイメージ合成です。
- ◎掲載商品は、配送・設置付帯工事の費用は別途料金になります。
 - ◎コンテンツ(表示内容)は、販売店へ制作依頼するか、有償の編集ソフトを購入してご利用者自身で制作する必要があります。コンテンツの制作にあたっては、他者の著作権・肖像権・商標権などの権利を侵害しないよう、十分に配慮ください。
 - ◎一般道路、その他公共エリア内に設置するときは、法律や規則に基づき、その管理者の許可が必要となります。
 - ①道路法第32条(道路の占用の許可)
 - ②道路交通法第77条(道路の使用の許可)
 - ③屋外広告物法及び屋外広告物条例
 - ④消防関係法規

エムケー精工株式会社

〒387-8603 長野県千曲市雨宮1825
TEL 026(272)8023(代)

ホームページアドレス <https://www.mkseiko.co.jp/>

[支店]

札幌・仙台・東京・東関東・北関東・南関東・静岡・新潟・長野・名古屋・金沢・大阪・四国・広島・福岡

[営業所]

青森・秋田・盛岡・山形・郡山・茨城・千葉・横浜・埼玉・前橋・松本・京都・岡山・山口・松山・高松・大分・熊本・宮崎・鹿児島・沖縄