

屋外型フルカラーLED表示機

STOA SIGN

# QV P10

ストアサイン  
クオリエビジョン ピッチ10



片面(SSQV168CCT)

両面(SSQV168CCD)

従来品比 **25%高輝度化\***  
\*従来品(SSQV168CAT)比で、高輝度化  
(4,000cd/m<sup>2</sup>から5,000cd/m<sup>2</sup>へ向上)

従来品比 **25%省電力化\***  
\*従来品(SSQV168CBD)比で、消費電力低減  
(3,600Wから2,700Wへ低減)

# 大画面!

## 全面フルドット カラー表示機

各種アピールに **これ1台!**

バツグンの視認性!

広視野角140°

全面表示だから目立つ!

動画で油外アピール



タブレットで簡単入力!

価格表示機能

ガソリンスタンド  
専用の定番機能



専用の  
タブレットで  
かんたん操作!

設置しやすい!

専用架台付き



設置場所に合わせて  
お選びいただけます

- ◎片面タイプ
- ◎両面タイプ

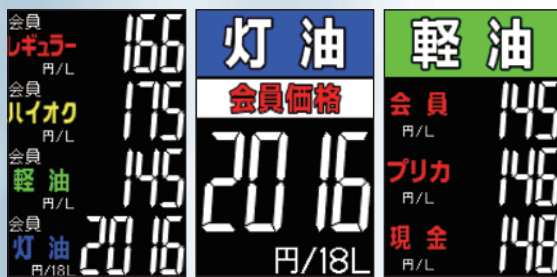


片面タイプイメージ

両面タイプイメージ

# 動画で目立つ！

## 油種価格 豊富な価格表示パターンから選べる!



## イベント

油外商品やイベントの告知などに!



表示例

**表示パターンから選択後、支払い方法・油種・価格を変更!**

例) 油種3種表示の場合

**○(表示する)×(表示しない)指定による、表示コンテンツ変更!**

QV設定

毎用フレットのアプリから簡単操作!

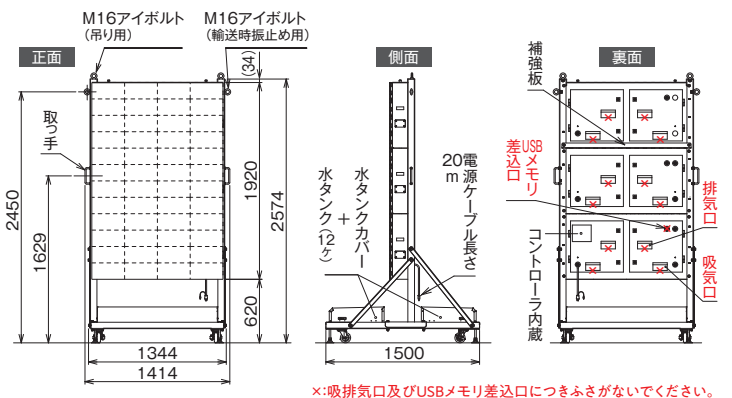
※表示コンテンツ作成には、別途専用ソフト(MK QV Editor)が必要です。詳しくはお問い合わせの販売店にお問い合わせください。

### 仕様

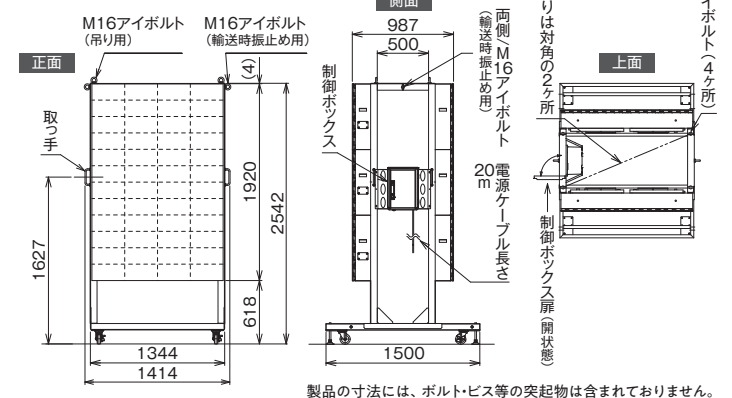
型 式	SSQV168CCT	SSQV168CCD
表示面	片面	両面
表示画面サイズ	幅1,280×高1,920mm	
表示画面解像度	幅128×高192ピクセル	
発光素子	超高輝度発光ダイオード(3in1)	
輝 度	5,000cd/m <sup>2</sup> 以上	5,500cd/m <sup>2</sup> 以上
視野角(半値角)	左右70° 上40° 下60°	
外形サイズ	幅1,414×高2,574 ×奥1,500mm	幅1,414×高2,542 ×奥1,500mm
質 量	210kg(水タンク除く)	314kg
電 源	AC100V 50/60Hz	AC200V 50/60Hz
消費電力	最大1,350W	最大2,700W
動作温度範囲	-10℃~40℃	
設置環境	屋外 専用架台付	

- ※各仕様については予告なく変更することがありますのでご了承ください。
- ※製品の色は印刷インキや撮影条件などから実際の色と異なって見えることがあります。
- ◎掲載商品は、配送・設置付帯工事の費用は別途料金になります。
- ◎コンテンツ(表示内容)は、販売店へ制作依頼するか、有償の編集ソフトを購入してご利用者自身で制作する必要があります。コンテンツの制作にあたっては、他者の著作権・肖像権・商標権などの権利を侵害しないよう、十分に配慮ください。
- ◎一般道路、その他公共エリア内に設置するときは、法律や規則に基づき、その管理者の許可が必要となります。
  - ①道路法第32条(道路の占用の許可) ②道路交通法第77条(道路の使用の許可)
  - ③屋外広告物法及び屋外広告物条例 ④消防関係法規

### 〈片面〉外観図(単位/mm)



### 〈両面〉外観図(単位/mm)



## エムケー精工株式会社

〒387-8603 長野県千曲市雨宮1825  
TEL 026(272)8023(代)

ホームページアドレス <https://www.mkseiko.co.jp/>

### 〔支店〕

札幌・仙台・東京・東関東・北関東・南関東・静岡・新潟・長野・名古屋・金沢・大阪・四国・広島・福岡

### 〔営業所〕

青森・秋田・盛岡・山形・郡山・茨城・千葉・横浜・埼玉・前橋・松本・京都・岡山・山口・松山・高松・大分・熊本・宮崎・鹿児島・沖縄