

働くクルマをもっときれいに

複雑な形状の車も洗える
ブラシレス洗車機



JetFresher

ブラシレス洗車機 ジェットフレッシャー MF-2000

[仕様]

型式	MF-2000
本体寸法 ^{※1}	幅505×奥1,005×高3,400mm
設置幅 ^{※1}	幅4,310(左本体505mm+間口3,300mm+右本体505mm)
最大洗浄高さ	2,950mm
電気容量	ブランジャーポンプ:7.5kW×2 エアコンプレッサ:1.5kW(オプション) 下部洗ブランジャーポンプ:5.5kW(オプション) 水タンクヒータ:2kW(オプション) 機内ヒータ:1kW(オプション) 最大電気容量:15kW(オプション:25kW)
水量	本体:100L/min 固定式下部洗浄:50L/min(オプション)
水タンク容量	500L
推奨給水量	40L/min以上(配管直径:20A以上)
水圧	8MPa(オプション:洗浄ガン 8MPa/固定式下部洗浄:5MPa)
ノズル数	6ヶ(左右各3ヶ)
オプション	洗浄ガン、固定式下部洗浄、寒冷地仕様、極寒冷地仕様
寒冷地仕様	エアによる水抜き後、ヒータで保温
極寒冷地仕様	温水流水式凍結防止

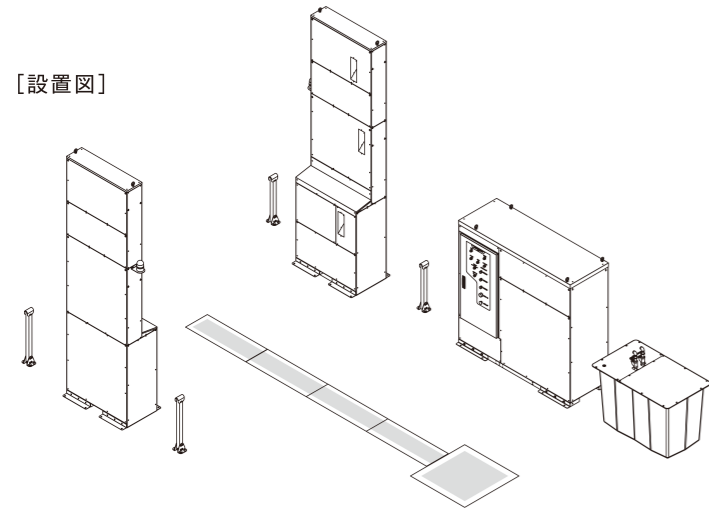
[洗浄例]

想定車両寸法	幅2,250×長6,000×高2,260mm
想定車両速度	0.72km/h 200mm/sec
想定給水量	40L/min
ノズルパターン幅	150mm
洗車時間	30秒/台
使用水量	50L/台(オプション:75L/台 ^{※2})
最大連続洗車可能台数	10台(オプション:5台 ^{※2})
連続噴射可能時間	5分45秒(オプション:2分55秒 ^{※2})

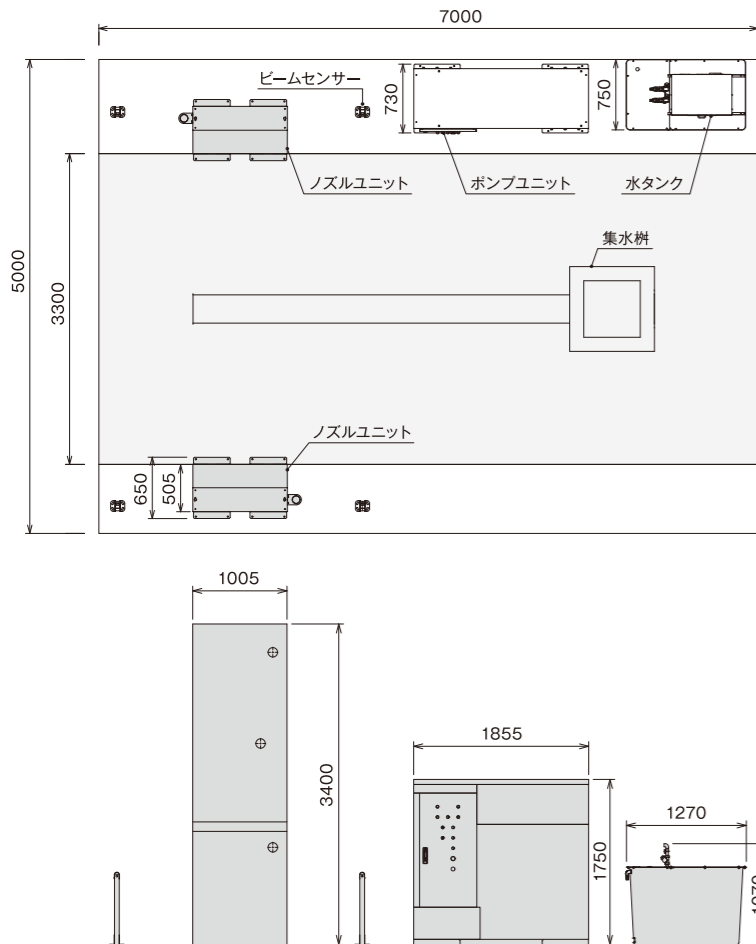
※1. 車幅2,500mmの場合

※2. オプションの固定式下部洗浄装備時

[設置図]



[寸法図](mm)



●各仕様については予告なく変更することがありますのでご了承ください。 ●製品の色は印刷インキや撮影条件などから実際の色と異なって見えることがあります。

◆代理店

エムケー精工株式会社

〒389-1313 長野県上水内郡信濃町古間1618
TEL 026-255-6011(代)
<https://www.mkseiko.co.jp/>

東京本社 〒125-0062 東京都葛飾区青戸8-3-5 MK東京ビル
TEL 03-5629-5484(代)

[支店] 札幌・仙台・東京・東関東・北関東・南関東・静岡・新潟
長野・名古屋・金沢・大阪・四国・広島・福岡

[営業所] 青森・秋田・盛岡・山形・郡山・茨城・千葉・埼玉・前橋
横浜・松本・京都・高松・松山・岡山・山口・大分・熊本
宮崎・鹿児島・沖縄



パッカー車

ダンプカー

タンクローリー

ミキサー車

サイロタンク車



強力なジェット水流でスピード洗浄
車高3.2mまでどんな車形も洗浄できる、ノンブラシ洗車機。

JetFresher

ブラシレス洗車機 ジェットフレッシュャー MF-2000

パッカー車やダンプカーなどの複雑な形状の車は、手洗いするしかないと思いませんか。
高圧ジェットでパワフルに洗浄するブラシレス洗車機「ジェットフレッシュャー」が、
車の形状を問わず汚れを洗い落とし、手軽に美しい仕上がりを実現します。
洗車にかかる時間と手間を軽減し、労働環境の改善にも貢献します。

Point 1 洗車時間の短縮

今まで手洗いしていた複雑な車形も機械洗浄で洗車時間を大幅短縮。1台あたりの洗車時間が短くなり、混雑時の洗車順番待ちも減らせます。洗車時間+待ち時間、ダブルの時短効果を発揮します。

Point 2 手洗い洗車からの解放

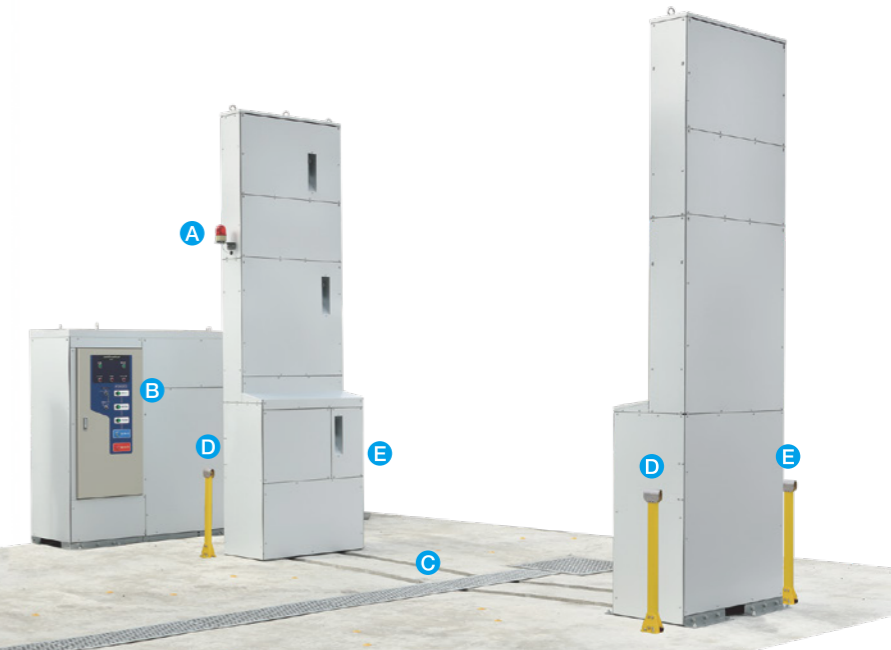
強力なジェット水流が車の細部まで入り込み、泥や汚れを吹き飛ばします。洗車にかかっていた労力を軽減し、快適な労働環境を創出します。



安全で快適な洗車を支える充実設備



A 回転灯 B 受付パネル&ポンプユニット C 下部洗浄(オプション)
D 入車感知センサー E 退車感知センサー



通り抜けるだけで快適スピード洗車

洗車工程



1 洗浄箇所を選択し、スタートボタンを押すだけの簡単操作。スタートボタンが押されると、本体の回転灯が点灯し、入車を促します。



2 車両が入車感知センサーを遮ると、洗車が始まります。6つのノズルが上下にスイングし、高圧ジェットの水流で汚れを落とします。



3 車両が退車センサーを過ぎると、ポンプモーターが自動停止し、噴射を終了します。そのまま前進して退出してください。

さらに美しさと使いやすさを高める充実のオプション機能

下部洗浄システム



土間埋め込み式の下部洗浄システムです。高圧ジェットで車両の真下から噴射し、下まわりの汚れをパワフルに洗い流します。車両と下まわりの同時噴射で効率的な洗浄を行います。

温水仕様



ボイラーと水タンクの組み合わせで大量の温水を蓄え、一定の温度を保ったまま温水を噴射して油汚れや泥汚れをきれいに落とします。冬季の凍結対策にも効果的です。

洗浄ガン



落としにくい汚れが付着している時の予備洗浄をはじめ、高圧ジェットが届かない部位や、汚れやすい土間の清掃などに便利に使える高圧洗浄ガンです。

受付スタンド



配置しやすいスリムな設計の受付ユニットです。設置レイアウトに関わらず簡単に操作できます。