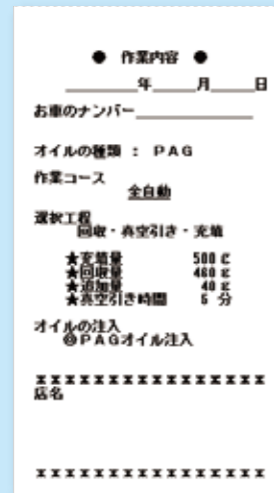


## オプション

### プリンター

#### オプション

ガスの回収量や充填量、真空引き時間などが印刷できます。作業報告書の作成や、お客様への報告などに便利です。



### 着脱容器接続キット

#### オプション

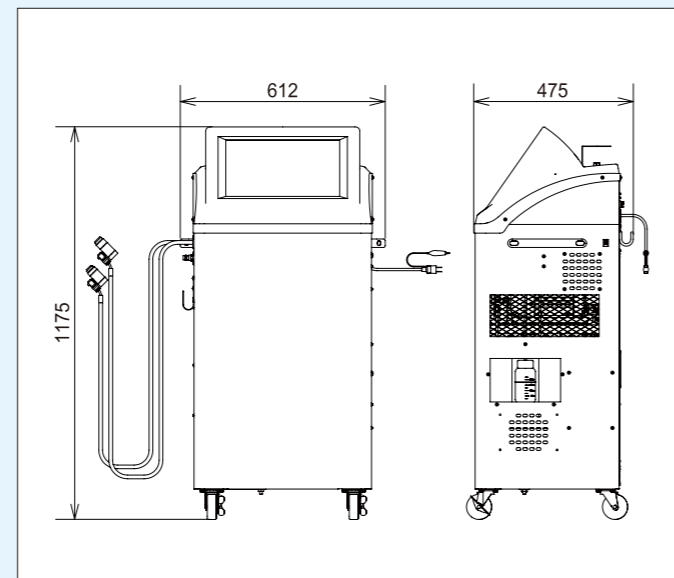
ガスの回収作業が多い場合には、着脱容器接続キットが活躍。本体と着脱容器をつないで、大量のガス回収にスムーズに対応できます。  
※着脱容器は付属していません。



#### [仕様]

型式	AF-430YF
電源	AC100V 50/60Hz
消費電力	360W
運転コース	全自動コース(回収、真空引き、オイル注入、充填) 圧力チェック/エアコン調整(充填、抜取、オイル注入) ホースクリーニング
コンプレッサー	オイルレスレシプロ式1/2HP
ホース	耐フロン用耐圧ホース 高圧側(赤) 低圧側(青) 各2.7m
充填許容量	200g~5,000g(タンク満タン時)
制御方式	マイコン制御方式
計量方式	重量計測方式(ロードセル)
適応冷媒ガス	HFO-1234yf
タンク容量	8L
センサー	圧カトランスデューサー(高圧、低圧、タンク内圧)
オイル分離機能	蒸留式/フィルター式 分離能力100ppm以下
水分分離機能	吸着式ドライヤーフィルター
過充填防止方式	重量計測方式(ロードセル)
本体寸法	幅612×奥475×高1,175mm
本体重量	69kg(乾燥重量)

#### [外形寸法]



〔通商産業省告示第139号・経済産業省告示第155号に基づく適合性自己認証製品〕

●各仕様については予告なく変更することがありますのでご了承ください。 ●製品の色は印刷インキや撮影条件などから実際の色と異なって見えることがあります。

#### ◆代理店



### エムケー精工株式会社

〒389-1313 長野県上水内郡信濃町古間1618  
TEL 026-255-6011(代)  
<https://www.mkseiko.co.jp/>

東京本社 〒125-0062 東京都葛飾区青戸8-3-5 MK東京ビル  
TEL 03-5629-5484(代)

〔支店〕 札幌・仙台・東京・東関東・北関東・南関東・静岡・新潟  
長野・名古屋・金沢・大阪・四国・広島・福岡

〔営業所〕 青森・秋田・盛岡・山形・郡山・茨城・千葉・埼玉・前橋  
横浜・松本・京都・高松・松山・岡山・山口・大分・熊本  
宮崎・鹿児島・沖縄

AIRCON FRESHER



# AIRCON FRESHER

エアコンフレッシュャー AF-430YF

PAG/POE PAG/POEオイル兼用機

適応冷媒ガス/HFO-1234yf

消防法適合品

# 蘇る冷却力

次世代冷媒ガスHFO-1234yf仕様車のエアコン整備作業を全自動でサポート。

## AIRCON FRESHER

エアコンフレッシュャー AF-430YF

欧米でいち早く導入され、日本でも今後の普及が見込まれるHFO-1234yf専用の全自動エアコンフレッシュャーです。PAG/POEの2種のオイルに対応し、多様なHFO-1234yf仕様車へのエアコン整備サービスをサポートします。



次世代冷媒ガスHFO-1234yfに対応します。



エンジンがけ不要で作業開始。自動でガスを回収・再生・充填します。



音声ガイドで簡単に操作できます。



1台でPAG/POEの2種のオイルに対応します。



低温モード搭載で冬季も活躍。季節を問わず使えます。



SSに設置できる消防法適合品です。



ガソリン/ディーゼル車 EV/ハイブリッド車

### PAG/POEオイルに両対応

絶縁性のないガソリン・ディーゼル車用のPAGオイルと、絶縁性をもつEV・ハイブリッド車用のPOEオイル<sup>®</sup>。2種のオイルに対し、2つの仕組みで本体内のオイル残しを防ぎます。

**注意!** とくにPOEオイルへのPAGオイル混合は絶縁性が低下するため、厳禁とされています。

※一部のハイブリッド車ではPAGオイルが使用されています。

#### オイル混合防止の仕組み①

##### ■2段階オイルセパレーター

タイプの異なる2種類のオイルセパレーターを採用し、回収ガス中のオイル濃度を100ppm以下\*まで分離・再生します。

\*社内試験データ

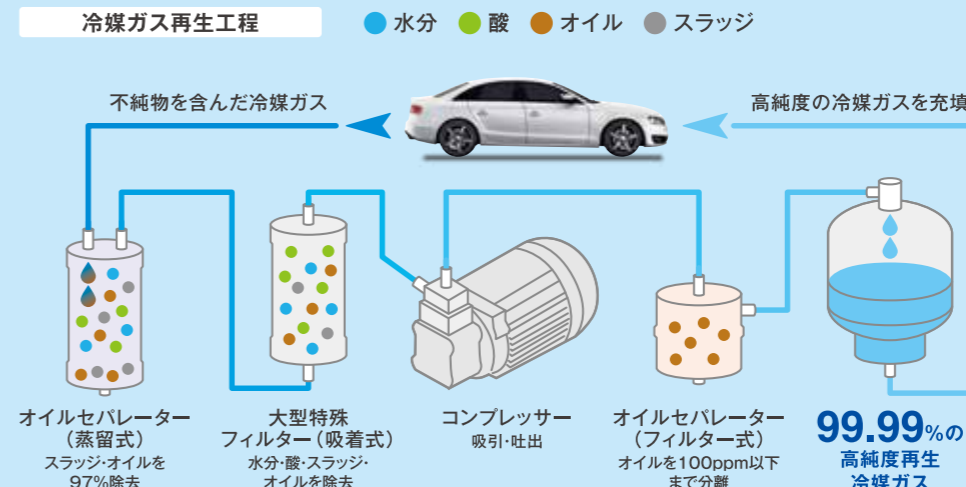
#### オイル混合防止の仕組み②

##### ■ホース・管路クリーニング

PAGオイルからPOEオイルへの切り替え時に、ホースや管路の内部をクリーニングする独自機能を搭載。前回作業で付着したPAGオイルをくまなく洗浄し、新しく入れるPOEオイルへの混合を防ぎます。

### 優れたオイル除去能力で、高純度の冷媒ガスを再生

2段階オイルセパレーターと大型特殊フィルターによる冷媒ガス高純度再生機能で、オイル成分や不純物を除去し、純度99.99%のガスに再生します。高純度な再生ガスの利用で、冷媒ガスの購入コストを軽減できます。



### 使いやすい操作パネルと音声ガイドで簡単操作

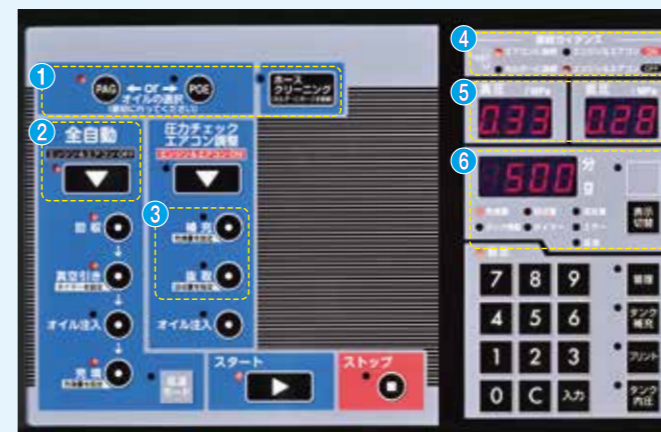
#### ① オイル選択キー

オイルの混合を防ぐため、PAGオイルからPOEオイルへの切替え時は「ホースクリーニング」キーを押さないと次の操作へ進めません。前回作業で付着したオイルを確実に洗浄し、混合を防止します。

#### ② 全自動コースキー

エンジンを止めた状態でホースを接続し、真空引き充填を開始。一連の作業を全自動で行います。

- 回収
- 真空引き
- オイル注入
- 充填



#### 最大3コースのメニュー登録

連続して行う作業を自由に最大3コースまで設定できます。よく使うメニューをあらかじめ登録しておくので、効率よく作業に取り組みます。

#### ③ ガス量調節

エアコンの運転状況を確認しながら、10g単位でガスの抜取・補充が行えます。

#### ④ 音声&接続ガイダンス

メニューに合わせて、カブラの接続先や、エアコンの運転開始などのタイミングを音声とランプ点灯でお知らせします。

#### ⑤ 圧力チェック

高圧・低圧の圧力値をデジタル表示します。

#### ⑥ デジタル表示

工程ごとに、作業時間とガスの設定量・タンク残量を見やすく表示します。

### 安全で快適な作業を支える充実機能

#### オイル缶差込み口

本体上段にあるPAG・POEのオイル2種の缶差込み口から、安全で簡単に注入できます。



#### 大型特殊フィルター

大型の特殊ドライヤーフィルターを搭載。フィルター内の除湿剤が、ガス中の水分やスラッジを速やかに吸収します。



#### ダイヤル式カブラ

着脱しやすいダイヤル式のカブラです。手を差し込みづらい狭い作業環境でも確実に取り付けられます。



#### 内蔵タンク

連続作業も安心な8Lの大容量タンクです。

#### 廃油ボトル

コンプレッサーオイルの汚れた具合が一目で分かる透明な廃油ボトルで、お客様に作業の効果をアピールできます。

