

●便利なオプションが、快適作業をサポート

外部タンク接続キット

オプション

ガスの回収作業が多い場合には、外部タンク接続キットが活躍。本体と外部タンクをつないで、大量のガス回収にスムーズに対応できます。

※外部タンクは付属していません。



プリンター

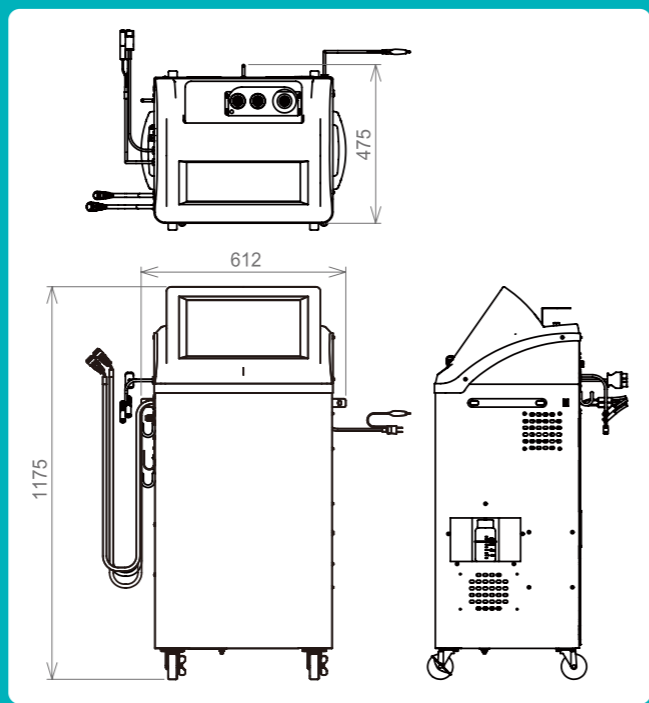
オプション

ガスの回収量や充填量、真空引き時間などが印刷できます。作業の管理や、お客様への報告に活用できます。



[仕様]	
形式	AF-4200Z
電源	AC100V 50/60Hz
消費電力	360W
コース	真空引き充填コース・クリーニング充填コース・エアコンチェック・ホースクリーニング
コンプレッサー	オイルレスレシプロ式1/2HP
ポンプ	コンプレッサーバキュームポンプ(レシプロ) 吐出量 約200g/min 圧力性能 吸込: 430mmHg以上、吐出: 3.0Mpa
ホース	耐フロン用耐圧ホース 高圧側(赤) 低圧側(青) 各2.7m
使用温度範囲	5~40℃
充填許容量	200~6700g(タンク満タン時)
制御方式	マイコン制御方式
計量方式	重量計測方式(ロードセル)
適応冷媒	HFC-134a
タンク容量	11L
センサー	圧カトランスデューサー(高圧、低圧、タンク内圧) 回転数センサー、OBDIIコネクタ
オイル分離機能	蒸留式/フィルター式
水分分離機能	吸着式ドライヤーフィルター(大1、小1)
本体寸法	巾612×奥475×高1,175mm
本体重量	70kg(乾燥重量)
オプション	プリンター・外部タンク接続キット

[外形寸法]



「通商産業省第139号に基づく自己認証製品」

安全に関するご注意 ご使用前に取扱説明書をよくお読みの上、正しくお使いください。

※各仕様については予告なく変更することがありますのでご了承ください。
※製品の色は印刷インキや撮影条件などから実際の色と異なって見えることがあります。

エムケー精工株式会社

〒389-1313 長野県上水内郡信濃町古間1618 TEL 026(255)6011(代)
ホームページアドレス <http://www.mkseiko.co.jp>
東京本社 〒125-0062 東京都葛飾区青戸8-3-5 MK東京ビル TEL 03(5629)5484(代)

[支店]			
札幌支店 TEL 011(881)7311	北関東支店 TEL 048(797)1807	長野支店 TEL 026(272)8701	広島支店 TEL 082(871)7355
仙台支店 TEL 022(258)3861	南関東支店 TEL 045(949)0255	名古屋支店 TEL 052(461)7261	福岡支店 TEL 092(612)1077
東京支店 TEL 03(3690)6471	静岡支店 TEL 054(238)0111	金沢支店 TEL 076(264)1115	
東関東支店 TEL 043(214)6171	新潟支店 TEL 025(287)0911	大阪支店 TEL 06(6386)5800	
[営業所]			
青森営業所 TEL 017(721)5712	千葉営業所 TEL 043(214)6171	京都営業所 TEL 075(604)5963	大分営業所 TEL 097(553)0400
秋田営業所 TEL 018(888)0516	横浜営業所 TEL 045(949)0255	岡山営業所 TEL 086(245)6466	熊本営業所 TEL 096(341)8611
盛岡営業所 TEL 019(632)1877	埼玉営業所 TEL 048(797)1807	山口営業所 TEL 0834(31)3362	宮崎営業所 TEL 0985(78)2237
山形営業所 TEL 023(628)9056	宇都宮営業所 TEL 028(647)0891	松山営業所 TEL 089(932)8595	鹿児島営業所 TEL 099(201)0008
郡山営業所 TEL 024(937)0520	前橋営業所 TEL 027(253)2832	高松営業所 TEL 087(837)3303	沖縄営業所 TEL 098(931)1060
茨城営業所 TEL 029(835)2787	松本営業所 TEL 0263(54)2461	高知営業所 TEL 088(866)3344	

◆行き届いたサービスと信用でご奉仕する店……



全自動 PAG&POE兼用
エアコンプレッシャー AF-4200Z



エアコンプレッシャー

ガソリン/ディーゼル車も、EV/ハイブリッド車もお任せ。

PAG&POE兼用で、SS向け エアコンガス・サービスにフル対応。

▶▶▶ 1台2油種

ガソリン/ディーゼル車用PAGオイルとEV/ハイブリッド車用POEオイルに1台で対応します。

▶▶▶ 3コース

真空引き充填コース・クリーニング充填コース・エアコンチェックから、エアコンの状態や作業状況に合わせて最適なコースが選べます。

▶▶▶ 4シーズン

低温時でも活躍するオールシーズン対応です。季節を問わない稼働力で収益アップに貢献します。

PAGオイルにもPOEオイルにも1台で対応

手軽なクリーニング充填で収益チャンスを拡大

低温モード搭載で冬季も活躍するオールシーズン対応

エンジンがけ不要の液体充填機能搭載

音声&接続ガイダンスで簡単操作

独自のホースクリーニング機能で回収ガスを再利用

AIRCON FRESHER

エアコンフレッシュャー AF-4200Z



●2つの仕組みでオイル混合を防ぎ、安全な使い分けを実現



PAGオイルとPOEオイルは絶縁性が異なるため、オイルの混合には注意が必要です。とくに、絶縁性をもつPOEオイルに、絶縁性のないPAGオイルが混ざるのは厳禁です。AF-4200Zは、独自機能でオイルの混合を防ぎ、安全な使い分けを実現します。

2段階オイルセパレーター

タイプの異なる2種類のオイルセパレーターを採用し、回収ガス中のオイル濃度を100ppm以下*まで分離・再生します。*社内試験データ

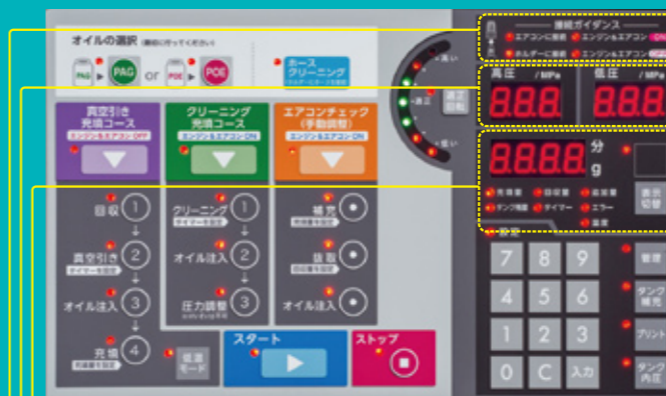
ホース・管路クリーニング

PAGオイルからPOEオイルへの切替時は、オイル混合を防ぐために作業前にホースや管路の内部のクリーニングを実施。前回作業で付着したPAGオイルをくまなく洗浄します。

●デザイン一新!分かりやすい操作パネルと音声ガイドで安心設定

①オイル選択▶②コース選択▶③設定▶④スタート

*PAGオイルからPOEオイルの切替時は、「①オイル選択」後にオイル混合を防ぐためのホースクリーニングを行わないと、次に進まない安全設計です。



●デジタル表示

工程ごとに、作業時間とガスの設定量・タンク残量を見やすく表示します。

●圧力表示

高圧・低圧の圧力値をデジタル表示します。

●音声&接続ガイダンス

メニューに合わせて、ホースの接続先や、エアコンの運転開始などのタイミングを音声とランプ点灯でお知らせします。

真空引き充填コース 全自動充填

エンジンがけ不要で、スタートキーを押した後は全自動で作業完了。

フロンガスを内部タンクに回収しながら不純物を除去し、純度の高いガスに再生。回収後、速やかに設定した量まで充填します。スタートから作業完了までスタッフの手間が要らない全自動です。

*外気温の変化により作業時間が変わります。

クリーニング充填コース エムケー独自機能

短時間でクリーニングサービスが行えます。充填量が分からない車や高年式車も安心作業。

独自のクリーニング回路でエアコン内の不純物を除去し、マイコンで適正圧力を計測しフロンガスを自動調整します。充填量が分からない車や高年式車にも安心して対応できます。

*EV・ハイブリッド車はクリーニングのみ対応

エアコンチェック

微調整用の充填が行えます。

高圧・低圧の圧力表示を見ながら適正圧に充填できます。また、真空引き充填コース・クリーニング充填コースでのエアコンチェックに微調整モードとしても使えます。

●優れた機能性で、使いやすく確実な作業を実現



オイル缶差込み口

本体上段にあるPAG・POEのオイル2種の缶差込み口から、安全で簡単に注入できます。



作業性に優れた低圧・高圧ホース

しっかり接続してゆるみを防ぐカプラと、取り回しが簡単なホースで、確実な作業が行えます。



OBDIIコネクター

エンジン回転数をチェックし、適正回転数を検出します。(クリーニング充填コース・エアコンチェックコース)



オイル汚れの確認

コンプレッサーオイルの汚れ具合が一目で分かるボトル付きで、お客様にサービスの効果をアピールできます。



●大型特殊フィルター&小型特殊フィルター

ガス流量の多い真空引き充填コースは大型の特殊ドライヤーフィルターを、クリーニング充填コースは小型ドライヤーフィルターを通し、ガス中の水分やスラッジを速やかに吸収します。コースに応じた使い分けで、ムダのないフィルター交換サイクルを実現します。

●内蔵タンク 連続作業も安心な11Lの大容量タンクです。

高純度のエアコンガス再生能力

2段階オイルセパレーターと大型特殊フィルターで、オイルや不純物を除去し、純度の高い安心して再利用できるガスに再生します。ガスの購入や廃棄コストをおさえる環境に優しい設計です。