

〈TVCP型〉

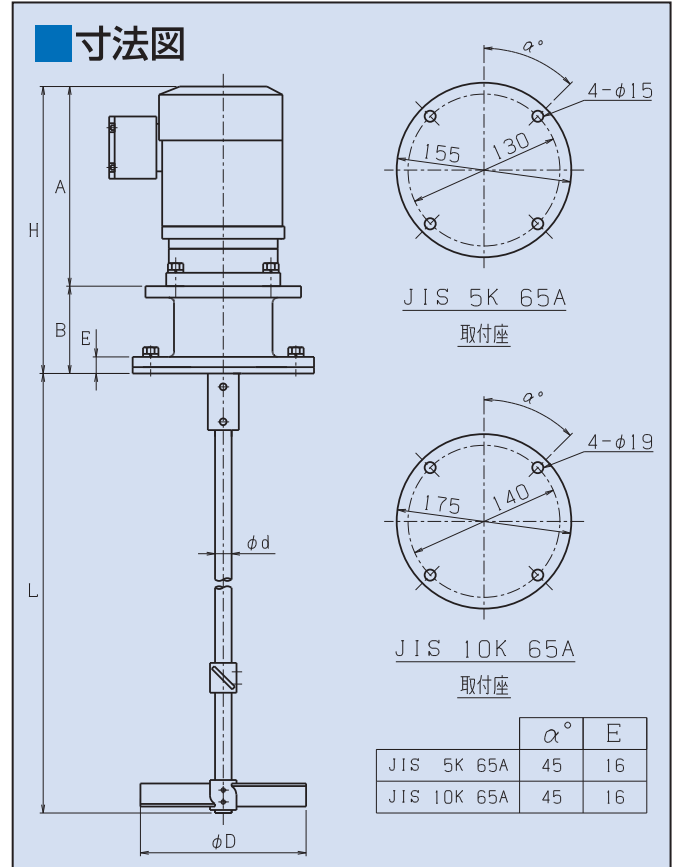
小容量に適したコンパクトタイプです。
タンクとの組合せにより力を発揮します。



回転速度 min^{-1} (回転数rpm)

減速比	1/8	1/15
50Hz	181	96.7
60Hz	219	117

寸法図



仕様寸法表

型 式	電 動 機			攪 拌 軸		2枚パドル2段	本 体			取付フランジ	概算 質量
	出 力	馬 力	減速比	標準長さ L	直径 ϕd	直径 ϕD	H	A	B	呼径	
	kW	HP	—	mm	mm	mm	mm	mm	mm	—	
TVCP-040	0.04	1/20	1/8	450	16	150	262	164	98	JIS5K65A	13
			1/15			150					
TVCP-060	0.06	1/12	1/8	600	16	180	262	164	98	JIS5K65A	14
			1/15			200					
TVCP-090	0.09	1/8	1/8	700	16	200	262	164	98	JIS5K65A	14
			1/15			300					
TVCP-001	0.1	1/8	1/8	700	16	220	276	178	98	JIS10K65A	17
			1/15			300					
TVCP-002	0.2	1/4	1/8	800	16	260	318	220	98	JIS10K65A	18
			1/15			380					

- 空転有の場合はご相談下さい。
- 標準接液部材質はSUS304, SUS316です。
- 各種ライニングも製作可能です。
- 標準塗装色はマンセル10GY6/6です。
- 仕様により、形状等が写真と異なる場合があります。

☆仕様、デザインは予告なく変更することがあります。