

## 〈TPP型〉

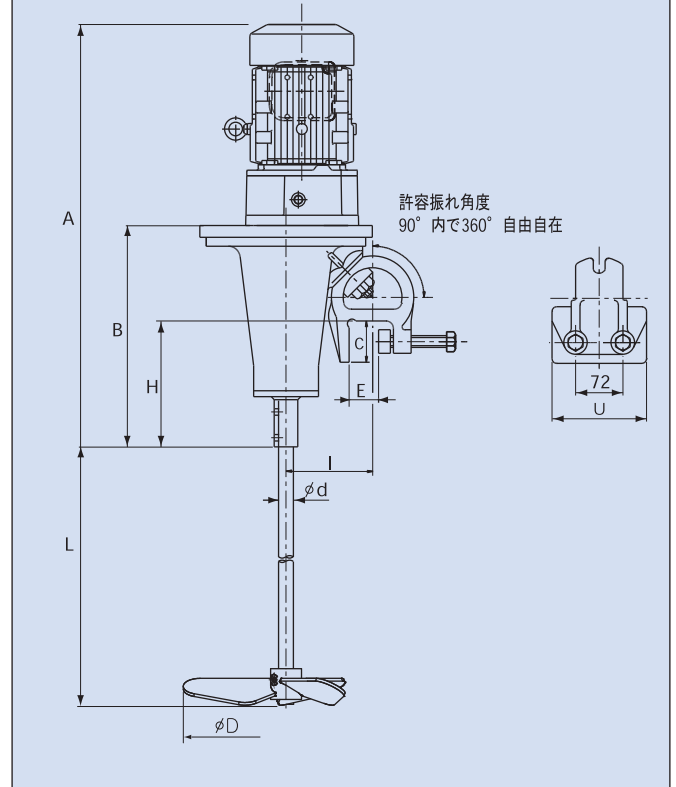
高精度ギアモーター装着のため運転音は静かです。  
従来のTHG・TPG型と比べ、メンテナンスが容易に行えるようになりました。



## 回転速度 $\text{min}^{-1}$ (回転数rpm)

|        | 50Hz | 60Hz |
|--------|------|------|
| 4Pモーター | 290  | 350  |

## 寸法図



● 3枚プロペラ1段が標準となります。

## 仕様寸法表

| 型 式            | 電 動 機 |    | 攪 拌 軸  |             | 3枚プロペラ        |               | 各 部 寸 法 |     |    |     |     |    | 最大攪拌液容量 |       | 概 算<br>質 量 |      |
|----------------|-------|----|--------|-------------|---------------|---------------|---------|-----|----|-----|-----|----|---------|-------|------------|------|
|                | 出力    | 馬力 | 標準長さ L | 直径 $\phi d$ | 1段直径 $\phi D$ | 2段直径 $\phi D$ | A       | B   | C  | H   | I   | E  | U       | 希薄液   |            | 中粘度液 |
|                | kW    | HP | mm     | mm          | mm            | mm            | mm      | mm  | mm | mm  | mm  | mm | mm      | ℓ     |            | ℓ    |
| <b>TPP-010</b> | 0.75  | 1  | 1500   | 32          | *350          | *300          | 805     | 452 | 74 | 301 | 170 | 66 | 144     | 5000  | 1500       | 78   |
| <b>TPP-020</b> | 1.5   | 2  | 1600   | 32          | *400          | *350          | 856     | 452 | 74 | 301 | 170 | 66 | 144     | 10000 | 3000       | 87   |

- 空転は厳禁とします。● 標準接液部材質はSUS304、SUS316です。
- ゴム、樹脂ライニング等、各種ライニングも製作可能です。
- モーターは全閉外扇屋外型を標準とします。● 標準塗装色はマンセル10GY6/6です。
- \*3枚プロペラは、新形状となります。

☆仕様、デザインは予告なく変更することがあります。