

〈TPG型〉

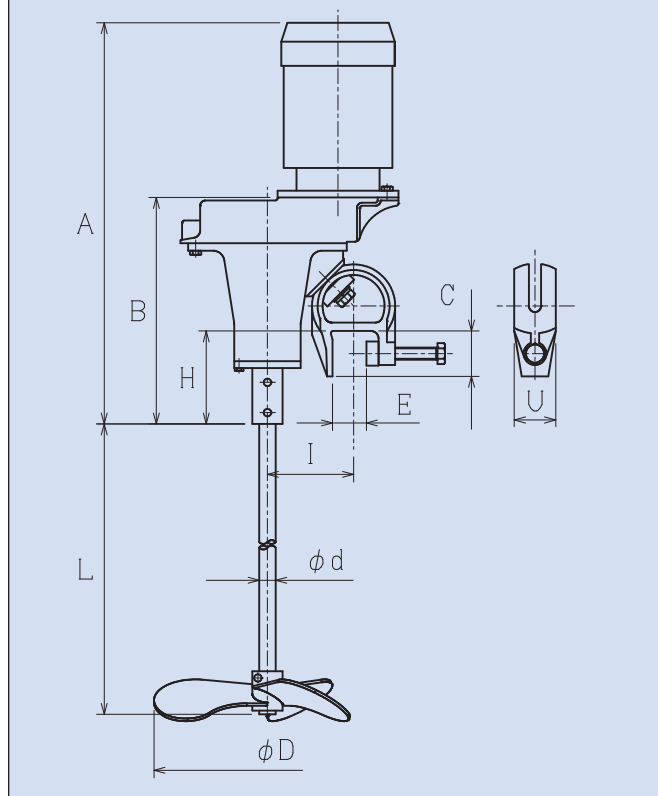
高精度ギヤ装着のため運転音は静かです。
小形軽量、性能の良さ等の特長を有し、小容量から中容量の中粘度以下の攪拌に適し、あらゆる液体に広範囲に使用されます。



回転速度min⁻¹(回転数rpm)

	50Hz	60Hz
4Pモータ	295	350
6Pモータ	190	230

寸法図



- 3枚プロペラ1段が標準となります。
- A寸法はモーターメーカーにより若干異なります。

仕様寸法表

型 式	電 動 機			攪 拌 軸		3枚 プロペラ		各 部 寸 法							概 算 質 量
	出力	馬力	電圧	標準 長さ L	直径 φ d	1段 直径 φ D	2段 直径 φ D	A	B	C	H	I	E	U	
	kW	HP	V	mm	mm	mm	mm	mm	mm	mm	mm	mm	mm	mm	
TPG-065A	0.065	1/12	100	600	13	160	120	406	211	50	53	95	37	47	18
TPG-001A	0.1	1/8	100	800	13	200	160	416	211	50	53	95	37	47	20
TPG-001	0.1	1/8	200	800	13	200	160	386	211	50	53	95	37	47	19
TPG-002A	0.2	1/4	100	1000	16	250	200	455	221	50	63	95	37	47	22
TPG-002	0.2	1/4	200	1000	16	250	200	430	221	50	63	95	37	47	21
TPG-004	0.4	1/2	200	1200	22	300	250	530	299	60	123	114	44	55	32
TPG-010	0.75	1	200	1400	22	350	300	553	299	60	123	114	44	55	42

- 空転は厳禁とします。● 標準接液部材質はSUS304、SUS316です。
- 各種ライニングも製作可能です。● 4Pモータを標準とします。6Pモータも搭載可能です。
- 標準塗装色はマンセル10GY6/6です。● 仕様により、形状等が写真と異なる場合があります。

☆仕様、デザインは予告なく変更することがあります。