

〈TLP型〉

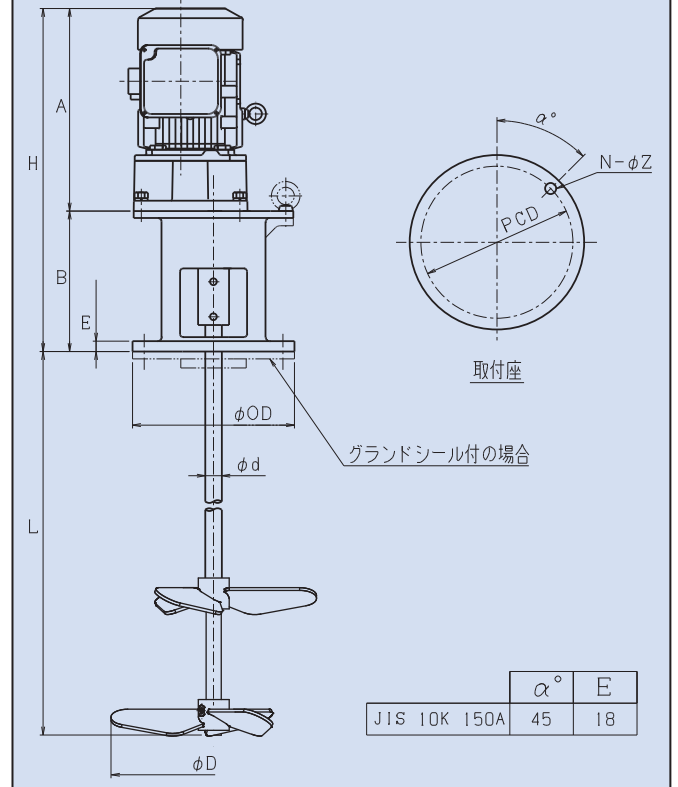
高精度ギヤモータ装着のため運転音は静かです。
従来のTLG型と比べ、機構が簡単になり、メンテナンスも容易に行えるようになりました。



回転速度 min^{-1} (回転数rpm)

	50Hz	60Hz
4Pモータ	290	350

寸法図



● 3枚プロペラ1段が標準となります。

仕様寸法表

型式	電動機		攪拌軸		3枚プロペラ		本体			取付フランジ					概算質量
	出力	馬力	標準長さ L	直径 ϕd	1段	2段	H	A	B	呼径 JIS 10K	外径 O D	ピッチ PCD	穴		
					直径 ϕD	直径 ϕD							Z	N	
kW	HP	mm	mm	mm	mm	mm	mm	mm	mm	mm	mm	mm	個	kg	
TLP-010	0.75	1	1500	32	350	300	596	353	243	150A	280	240	23	4	54
TLP-020	1.5	2	1600	32	400	350	647	404	243	150A	280	240	23	4	63
TLP-030	2.2	3	1800	32	450	400	664	421	243	150A	280	240	23	4	79

- 空転は厳禁とします。
 - 標準接液部材質はSUS304, SUS316です。
 - 各種ライニングも製作可能です。
 - 標準塗装色はマンセル10GY6/6です。
 - 仕様により、形状等が写真と異なる場合があります。
- ☆仕様、デザインは予告なく変更することがあります。