

〈TLM型〉

高精度ギヤモータ装着のため運転音は静かです。

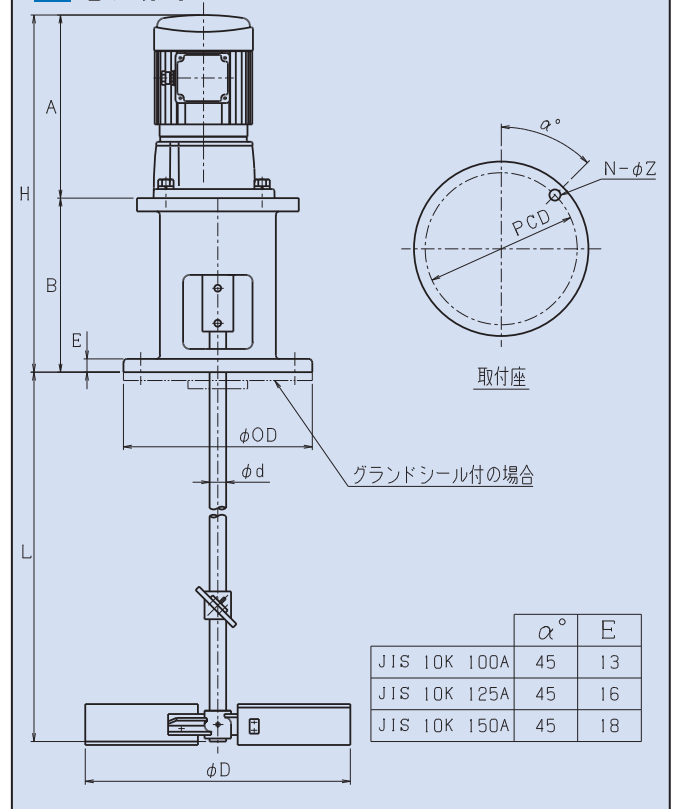
粘度等、目的に応じて希望の回転速度が選択できるTFM型の特徴はそのままに、更にコンパクト化を計りました。



回転速度min⁻¹(回転数rpm)

減速比	1/10	1/15	1/20	1/30	1/50
50Hz	150	100	75	50	30
60Hz	180	120	90	60	36

寸法図



- 0.75kW1/20迄製作可能です。
- H、A寸法はモーターメーカーにより若干異なります。
- 羽根はパドル、3枚プロペラ、タービンいずれも製作可能です。
- 減速比は下記以外にも製作可能です。

仕様寸法表

型式	電動機・減速機			撈拌軸		2枚パドル2段	本体			取付フランジ					概算質量 kg	
	出力	馬力	減速比	標準長さ L	直径 φd	直径 φD	H	A	B	呼径 JIS 10K	外径 O D	ピッチ PCD	穴			
	kW	HP	—	mm	mm	mm	mm	mm	mm	—	mm	mm	Z	N 個		
TLM-001A	0.1	1/8	1/10	1000	16	200	410	241								18
			1/15			250										18
			1/20			300										18
			1/30			350										19
			1/50			500										20
TLM-001			1/10	1000	16	200	355	186	169	100A	210	175	19	4		16
			1/15			250										16
			1/20			300										17
			1/30			350										17
			1/50			500										19
TLM-002A	0.2	1/4	1/10	1200	22	250	451	282								19
			1/15			300										19
			1/20			350										20
			1/30			450										27
			1/50			550										29
TLM-002			1/10	1000	16	250	401	232	169	100A	210	175	19	4		17
			1/15			300										17
			1/20			350										18
			1/30			450										25
			1/50			550										27
TLM-004	0.4	1/2	1/10	1200	22	350	450	266	184	125A	250	210	23	4		27
			1/15			400										27
			1/20			450										27
			1/30			550										47
			1/50			650										49
TLM-010	0.75	1	1/10	1500	32	400	560	329	231	150A	280	240	23	4		53
			1/15			500										55
			1/20			600										56

- 空転有の場合はご相談下さい。
- 標準接液部材質はSUS304、SUS316です。
- 各種ライニングも製作可能です。

- 標準塗装色はマンセル10GY6/6です。
- 仕様により、形状等が写真と異なる場合があります。

☆仕様、デザインは予告なく変更することがあります。