

## 〈TLG型〉

高精度ギヤ装着のため運転音は静かです。

従来のTFG型と比べて更にコンパクトになり、しかもTFG型の高性能はそのまま引き継いでいます。

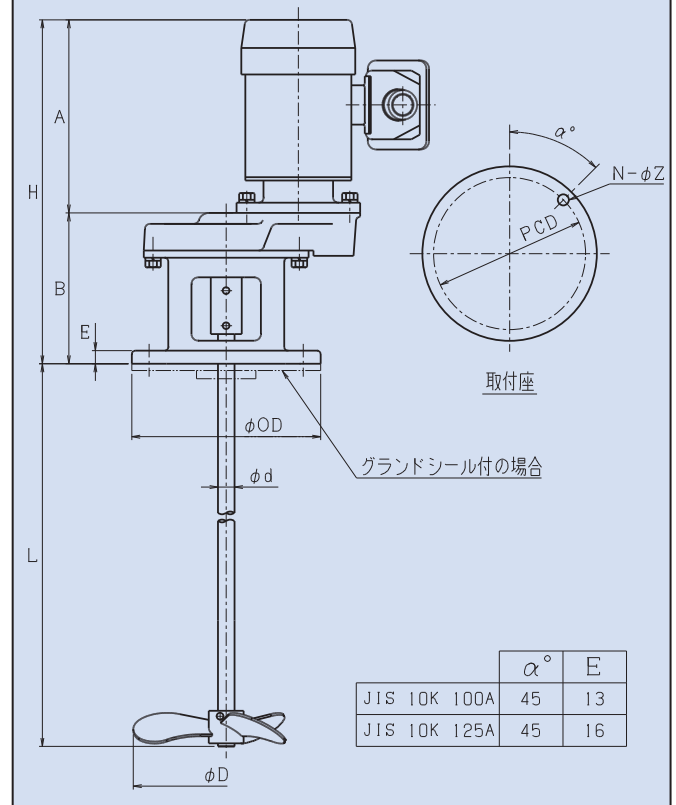
又、従来のTFV型（ベルト減速式）より高性能の上、低価格化を、実現致しました。



## 回転速度 $\text{min}^{-1}$ (回転数rpm)

	50Hz	60Hz
4Pモータ	295	350
6Pモータ	190	230

## 寸法図



- 3枚プロペラ1段が標準となります。
- H、A寸法はモーターメーカーにより若干異なります。

## 仕様寸法表

型式	電動機		攪拌軸		3枚プロペラ		本体			取付フランジ					概算質量 kg
	出力 kW	馬力 HP	標準長さ L mm	直径 $\phi d$ mm	1段	2段	H mm	A mm	B mm	呼径 JIS 10K —	外径 OD mm	ピッチ PCD mm	穴		
					直径 $\phi D$ mm	直径 $\phi D$ mm							Z mm	N 個	
TLG-065A	0.065	1/12	600	13	160	120	349	195	154	100A	210	175	19	4	16
TLG-001A	0.1	1/8	800	13	200	160	359	205	154	100A	210	175	19	4	18
TLG-001	0.1	1/8	800	13	200	160	329	175	154	100A	210	175	19	4	17
TLG-002A	0.2	1/4	1000	16	250	200	388	234	154	100A	210	175	19	4	20
TLG-002	0.2	1/4	1000	16	250	200	363	209	154	100A	210	175	19	4	19
TLG-004	0.4	1/2	1200	22	300	250	426	231	195	125A	250	210	23	4	30
TLG-010	0.75	1	1400	22	350	300	449	254	195	125A	250	210	23	4	40

- 空転は厳禁とします。
- 標準接液部材質はSUS304、SUS316です。
- 各種ライニングも製作可能です。

- 4Pモータを標準とします。6Pモータも搭載可能です。
- 標準塗装色はマンセル10GY6/6です。
- 仕様により、形状等が写真と異なる場合があります。

☆仕様、デザインは予告なく変更することがあります。