

〈THG型〉

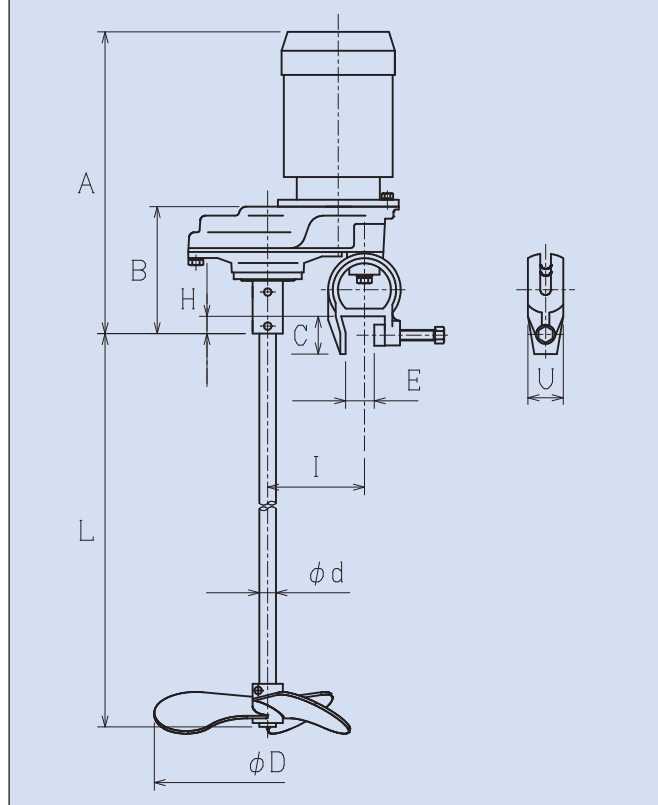
高精度ギヤ装着のため運転音は静かです。



■ 回転速度 min^{-1} (回転数rpm)

	50Hz	60Hz
4Pモータ	295	350
6Pモータ	190	230

■ 寸法図



- 3枚プロペラ1段が標準となります。
- A寸法はモーターメーカーにより若干異なります。

■ 仕様寸法表

型 式	電 動 機			攪 拌 軸		3枚プロペラ		各 部 寸 法							概算 質量 kg
	出力	馬力	電圧	標準長さ L	直径 ϕd	1段直径 ϕD	2段直径 ϕD	A	B	C	H	I	E	U	
	kW	HP	V	mm	mm	mm	mm	mm	mm	mm	mm	mm	mm	mm	
THG-065A	0.065	1/12	100	600	13	160	120	322	127	50	4	101	38	47	13
THG-001A	0.1	1/8	100	800	13	200	160	332	127	50	4	101	38	47	15
THG-001	0.1	1/8	200	800	13	200	160	302	127	50	4	101	38	47	14
THG-002A	0.2	1/4	100	1000	16	250	200	361	127	50	4	101	38	47	17
THG-002	0.2	1/4	200	1000	16	250	200	336	127	50	4	101	38	47	16
THG-004	0.4	1/2	200	1200	22	300	250	399	168	50	-23	128	38	47	22
THG-010	0.75	1	200	1400	22	350	300	422	168	50	-23	128	38	47	32

- 空転は厳禁とします。
- 標準接液部材質はSUS304, SUS316です。
- 各種ライニングも製作可能です。

- 4Pモータを標準とします。6Pモータも搭載可能です。
- 標準塗装色はマンセル10GY6/6です。
- 仕様により、形状等が写真と異なる場合があります。

☆仕様、デザインは予告なく変更することがあります。