

## 〈TFV 大型〉

TFV大型シリーズとして標準化しました。

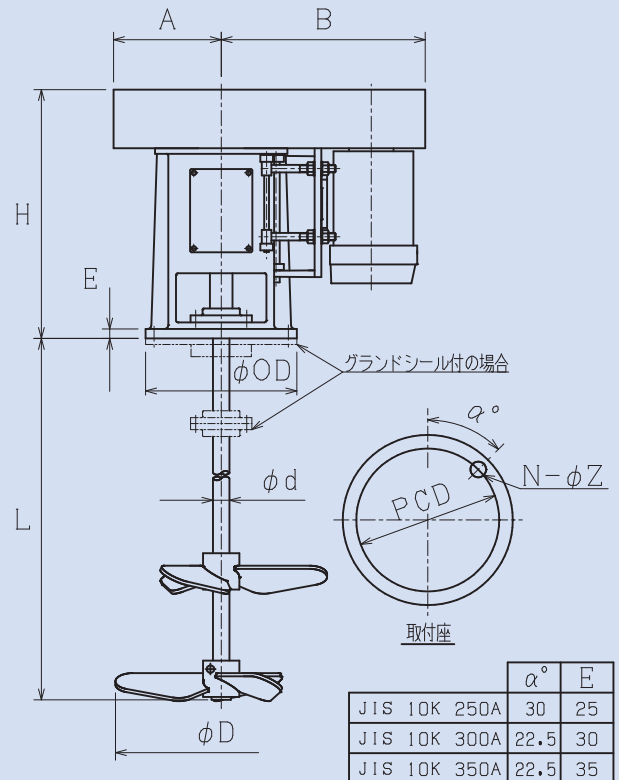
攪拌軸径、長さ等をご使用状況に合わせて設定することも可能です。



## ■回転速度min<sup>-1</sup>(回転数rpm)

	50Hz	60Hz
4Pモータ	295	350
6Pモータ	190	230

## ■寸法図



●5.5kW以上は3枚プロペラ2段が標準となります。

## ■仕様寸法表

型 式	電動機		攪拌軸				3枚プロペラ			本 体			取 付 フ ラ ン ジ				概算 質量 kg
	出力 kW	馬力 HP	標準 長さ L mm	直径 φ d mm	1段		2段		H mm	A mm	B mm	呼径 JIS 10K —	外径 O D mm	ピッチ PCD mm	穴		
					直径 φ D mm	直径 φ D mm	Z mm	N 個									
<b>TFV-075</b>	5.5	7.5	2200	50	520	480	658	285	540	250A	400	355	25	6	285		
<b>TFV-100</b>	7.5	10	2500	55	560	520	658	285	540	250A	400	355	25	6	315		
<b>TFV-150</b>	11	15	2700	60	600	560	932	345	720	300A	445	400	25	8	480		
<b>TFV-200</b>	15	20	2800	70	620	600	932	345	720	300A	445	400	25	8	530		
<b>TFV-250</b>	18.5	25	2900	80	640	620	932	345	720	300A	445	400	25	8	635		
<b>TFV-300</b>	22	30	3000	85	680	640	1035	430	780	350A	490	445	25	8	915		
<b>TFV-400</b>	30	40	3100	90	720	680	1035	430	780	350A	490	445	25	8	1000		

- 槽が深く、攪拌軸が長くなる場合はフートベアリングをおすすめします。ご相談下さい。
- 空転は厳禁とします。
- 標準接液部材質はSUS304、SUS316です。
- 各種ライニングも製作可能です。
- 4Pモータを標準とします。6Pモータも搭載可能です。
- 標準塗装色はマンセル10GY6/6です。
- 仕様により、形状等が写真と異なる場合があります。

☆仕様、デザインは予告なく変更することがあります。