

〈TFV小・中型〉

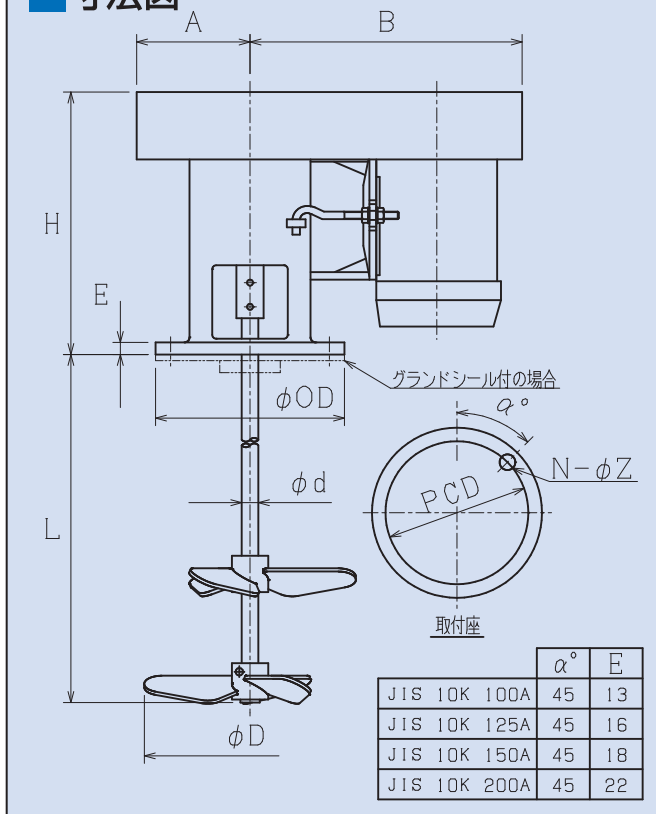
機構が簡単なので故障がなく、運転音が皆無にして安価、即納です。



■回転速度 min^{-1} (回転数rpm)

	50Hz	60Hz
4Pモータ	295	350
6Pモータ	190	230

■寸法図



●3.7kW以下は3枚プロペラ1段が標準となります。

■仕様寸法表

型式	電動機		攪拌軸		3枚プロペラ		本体			取付フランジ					概算質量 kg
	出力 kW	馬力 HP	標準長さ L mm	直径 ϕd mm	1段		H mm	A mm	B mm	呼径 JIS 10K —	外径 O D mm	ピッチ PCD mm	穴		
					直径 ϕD mm	直径 ϕD mm							Z mm	N 個	
TFV-001	0.1	1/8	800	13	200	160	269	150	270	100A	210	175	19	4	24
TFV-002	0.2	1/4	1000	16	250	200	269	150	270	100A	210	175	19	4	25
TFV-004	0.4	1/2	1200	22	300	250	347	150	360	125A	250	210	23	4	37
TFV-010	0.75	1	1400	22	350	300	347	150	360	125A	250	210	23	4	48
TFV-020	1.5	2	1600	32	400	350	428	210	420	150A	280	240	23	4	76
TFV-030	2.2	3	1800	32	450	400	428	210	420	150A	280	240	23	4	89
TFV-050	3.7	5	2000	40	480	450	508	210	470	200A	330	290	23	4	145

- 空転は厳禁とします。
- 標準接液部材質はSUS304, SUS316です。
- 各種ライニングも製作可能です。

- 4Pモータを標準とします。6Pモータも搭載可能です。
- 標準塗装色はマンセル10GY6/6です。
- 仕様により、形状等が写真と異なる場合があります。

☆仕様、デザインは予告なく変更することがあります。