

〈TFM型〉

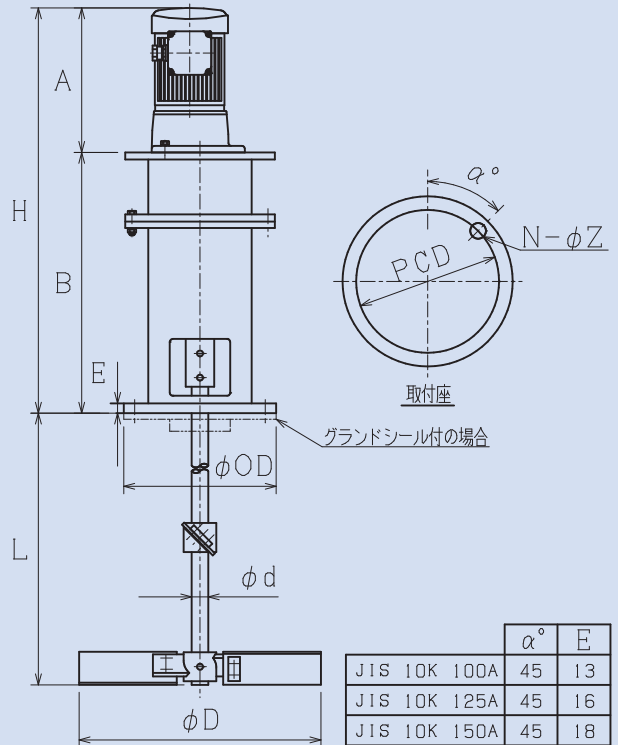
高精度ギヤモータ装着のため運転音は静かです。
応用性が広いので希望回転速度を目的に応じて選定可能です。



■ 回転速度 min^{-1} (回転数rpm)

減速比	1/10	1/15	1/20	1/30	1/50
50Hz	150	100	75	50	30
60Hz	180	120	90	60	36

■ 寸法図



- 2.2kW1/20迄製作可能です。
- H、A寸法はモータメーカーにより若干異なります。
- 羽根はパドル、3枚プロペラ、タービンいずれも製作可能です。
- 減速比は下記以外にも製作可能です。

■ 仕様寸法表

型 式	電動機・減速機			攪拌軸		2枚パドル 2段	本 体			取 付 フ ラ ン ジ					概算 質量 kg	
	出力	馬力	減速比	標準長さ L	直径 ϕd		直径 ϕD	H	A	B	呼 径 JIS 10K	外径 O D	ピッチ PCD	穴		
	kW	HP	—	mm	mm	mm	mm	mm	mm	mm	mm	mm	Z	N 個		
TFM-001	0.1	1/8	1/10	1000	16	200	471	186	285	100A	210	175	19	4	30	
			1/15			250										30
			1/20			300										30
			1/30			350										31
			1/50			500										32
TFM-002	0.2	1/4	1/10	1200	22	250	517	232	285	100A	210	175	19	4	31	
			1/15			300										31
			1/20			350										32
			1/30			450										45
			1/50			550										47
TFM-004	0.4	1/2	1/10	1500	32	350	645	266	379	125A	250	210	23	4	47	
			1/15			400										47
			1/20			450										48
			1/30			550										83
			1/50			650										84
TFM-010	0.75	1	1/10	1500	32	400	808	329	479	150A	280	240	23	4	89	
			1/15			500										90
			1/20			600										91

- 空転有の場合はご相談下さい。
- 標準塗装色はマンセル10GY6/6です。
- 標準接液部材質はSUS304, SUS316です。
- 仕様により、形状等が写真と異なる場合があります。
- 各種ライニングも製作可能です。

☆仕様、デザインは予告なく変更することがあります。