

〈TFG型〉

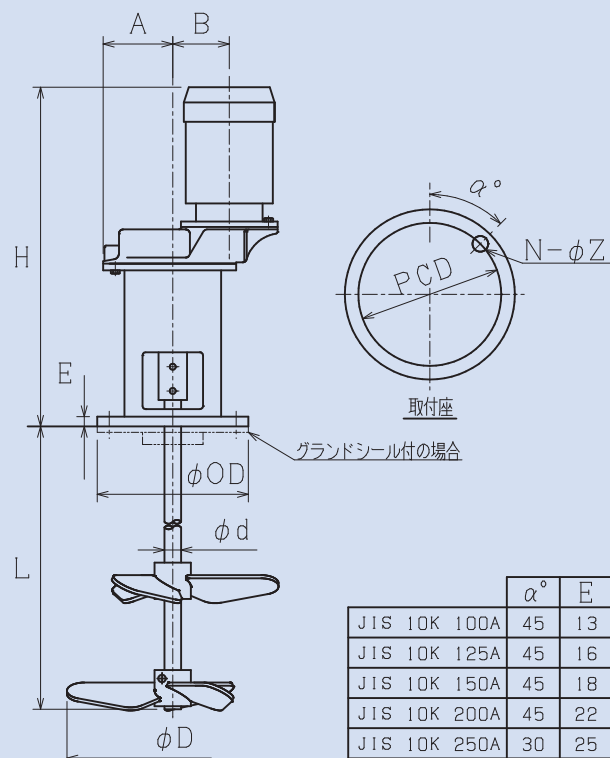
高精度ギヤ装着のため運転音は静かで安価、即納です。



■ 回転速度 min^{-1} (回転数rpm)

	50Hz	60Hz
4Pモータ	295	350
6Pモータ	190	230

■ 寸法図



- 3.7kW以下は3枚プロペラ1段が標準となります。
- 5.5kW以上は3枚プロペラ2段が標準となります。
- 攪拌軸径 $\phi 50$ 以上はカップリング付となります。
- H寸法はモータメーカーにより若干異なります。

■ 仕様寸法表

型式	電動機		攪拌軸		3枚プロペラ		本体			取付フランジ					概算質量 kg
	出力 kW	馬力 HP	標準長さ L mm	直径 ϕd mm	1段	2段	H mm	A mm	B mm	呼径 JIS 10K —	外径 OD mm	ピッチ PCD mm	穴		
					直径 ϕD mm	直径 ϕD mm							Z	N 個	
TFG-001	0.1	1/8	800	13	200	160	427	85	70	100A	210	175	19	4	21
TFG-002	0.2	1/4	1000	16	250	200	461	85	70	100A	210	175	19	4	23
TFG-004	0.4	1/2	1200	22	300	250	560	105	93	125A	250	210	23	4	37
TFG-010	0.75	1	1400	22	350	300	583	105	93	125A	250	210	23	4	47
TFG-050	3.7	5	2000	40	480	450	856	165	137	200A	330	290	23	4	151
TFG-075	5.5	7.5	2200	50	520	480	1010	205	180	250A	400	355	25	6	285
TFG-100	7.5	10	2500	55	560	520	1048	205	180	250A	400	355	25	6	315

- 空転は厳禁とします。
- 標準接液部材質はSUS304、SUS316です。
- 各種ライニングも製作可能です。
- 4Pモータを標準とします。6Pモータも搭載可能です。
- 標準塗装色はマンセル10GY6/6です。
- 仕様により、形状等が写真と異なる場合があります。

☆仕様、デザインは予告なく変更することがあります。