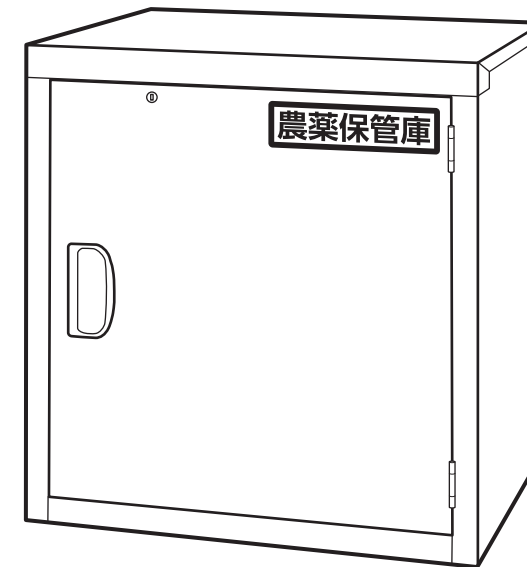


農薬保管庫

取扱説明書

IK-535C



設置について

- 直射日光のあたる場所に設置しないでください。
- 不安定な場所や高い所には設置しないでください。
- 雨のあたる軒下や屋外などに設置しないでください。
- 火気の近くに設置しないでください。

かぎの保管について

かぎが2個付属されています。常に施錠して、子供の手の届かない場所に保管してください。1個は予備として大切に管理してください。また、万が一の紛失に備えて、かぎに書かれている3ケタのかぎ番号を控えておくことをおすすめします。

ラベルについて

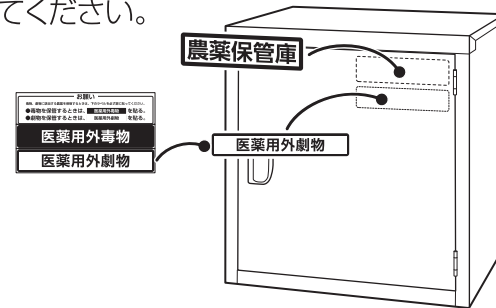
使用目的に応じて、付属されているラベルを扉に貼ってください。

農薬保管庫ラベル

農薬を保管するとき、扉の見やすい位置に貼ります。

毒物・劇物ラベル

毒物・劇物に該当する農薬を保管するとき、扉の見やすい位置に貼ります。



お手入れ方法

- 台所用中性洗剤(食器用・調理器具用)をお使いください。
- シンナー・ベンジン・クレンザー・漂白剤・たわし・化学ぞうきんなどは、表面を傷付けますので使用しないでください。

アフターサービスならびに品質に関するお問い合わせは、お買い上げの販売店または下記までご連絡ください。

 エムケー精工株式会社

〒387-8603 長野県千曲市雨宮1825
TEL 026(272)4111(代)
FAX 026(274)7089(代)

[支店]

札幌支店	〒004-0841 札幌市清田区清田一条1-9-21	TEL 011(881)7311
仙台支店	〒983-0023 仙台市宮城野区福田町4-14-22	TEL 022(258)3861
東京支店	〒125-0062 東京都葛飾区青戸8-3-5MK東京ビル3F	TEL 03(3604)6441
静岡支店	〒422-8035 静岡市駿河区宮竹1-13-5	TEL 054(238)0111
新潟支店	〒950-0923 新潟市中央区姥ヶ山2-18-15	TEL 025(287)0911
長野支店	〒387-0007 長野県千曲市大字屋代4299-1	TEL 026(272)8701
名古屋支店	〒453-0855 名古屋市中村区烏森町6-109	TEL 052(461)7261
金沢支店	〒920-0025 金沢市駅西本町2-8-8	TEL 076(264)1115
大阪支店	〒564-0043 大阪府吹田市南吹田3-6-4	TEL 06(6386)5800
四国支店	〒761-8062 高松市室新町3-5 B棟102	TEL 087(868)6781
広島支店	〒731-0138 広島市安佐南区祇園3-36-28	TEL 082(871)7355
福岡支店	〒812-0061 福岡市東区筥松1-2-31	TEL 092(612)1077

このたびは、お買い上げいただき、まことにありがとうございます。

この取扱説明書をよくお読みのうえ、正しくお使いください。

お読みになった後は、大切に保管してください。



安全のために必ずお守りください

ここに示した注意事項は製品を安全にお使いいただき、あなたや他の人々への危害や損害を未然に防止するための重要事項を警告・注意に分けて示します。必ずお守りください。

警告 取り扱いを誤ると、死亡または重傷などを負う可能性があります。

注意 取り扱いを誤ると、傷害または物的損害などが発生する可能性があります。

お守りいただく内容を下記の絵表示で区別し説明しています。

 してはいいないこと(禁止)を示します。  必ずすること(強制)を示します。

警告

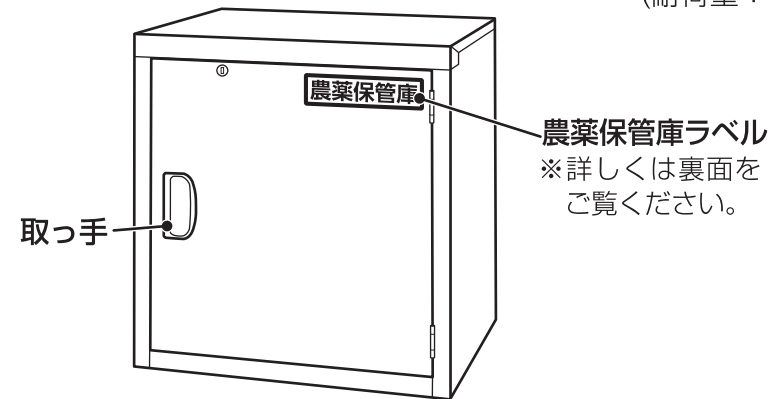
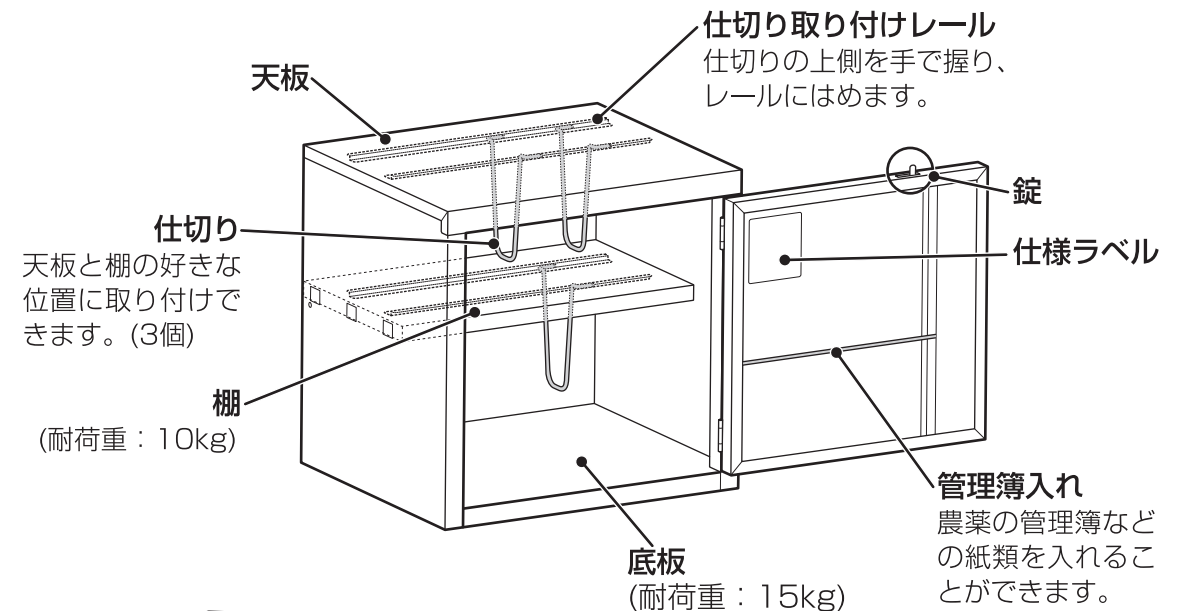
必ず実施 ●扉は必ず施錠する。
農薬の盗難・紛失や子供のいたずらを防ぐため、必ず施錠してください。

注意

必ず実施 ●保管時の注意事項が農薬容器に記載されているときは、注意事項にしたがう。
●農薬は確実に密閉して保管する。
農薬がもれて他の農薬と混ざり、思わぬ事故の原因となることがあります。

禁止 ●底板には15kgを超えるものをのせない。
●棚には10kgを超えるものをのせない。
破損によるケガの原因になることがあります。
●天板に物をのせたり、乗らない。
置いた物が落下してケガをしたり、製品転倒などによるケガ、製品が変形する原因になることがあります。
●農薬を保管したまま、製品を移動させない。
農薬容器の転倒や落下により、農薬がもれる原因になることがあります。

各部のなまえと使いかた



お願い

農薬が盗難にあたり、紛失したときは直ちに警察署に届け出てください。

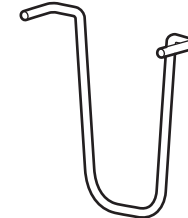
付属品

かぎ



2個(予備1個)

仕切り



3個

毒物・劇物ラベル

お願い
●毒物を保管するときは、**医薬用外毒物** を貼る。
●劇物を保管するときは、**医薬用外劇物** を貼る。

医薬用外毒物

医薬用外劇物

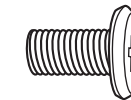
1枚

農薬保管庫ラベル

農薬保管庫

1枚

ネジ



径 長さ
6mm×12mm

2個

ナット



径
6mm

2個

※農具収納棚に取り付けるときに使用します。

取付説明書

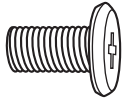
農薬保管庫

IK-535C

このたびは、お買い上げいただきまことにありがとうございます。
この製品は、弊社農具収納棚(MRNC-15C)に取り付けて使用することができます。
この取付説明書をよくお読みのうえ、正しく取り付けてお使いください。
お読みになった後は取扱説明書と一緒に大切に保管してください。

付属品の確認

ネジ



径 長さ
6mm×12mm

2個

ナット



径
6mm

2個

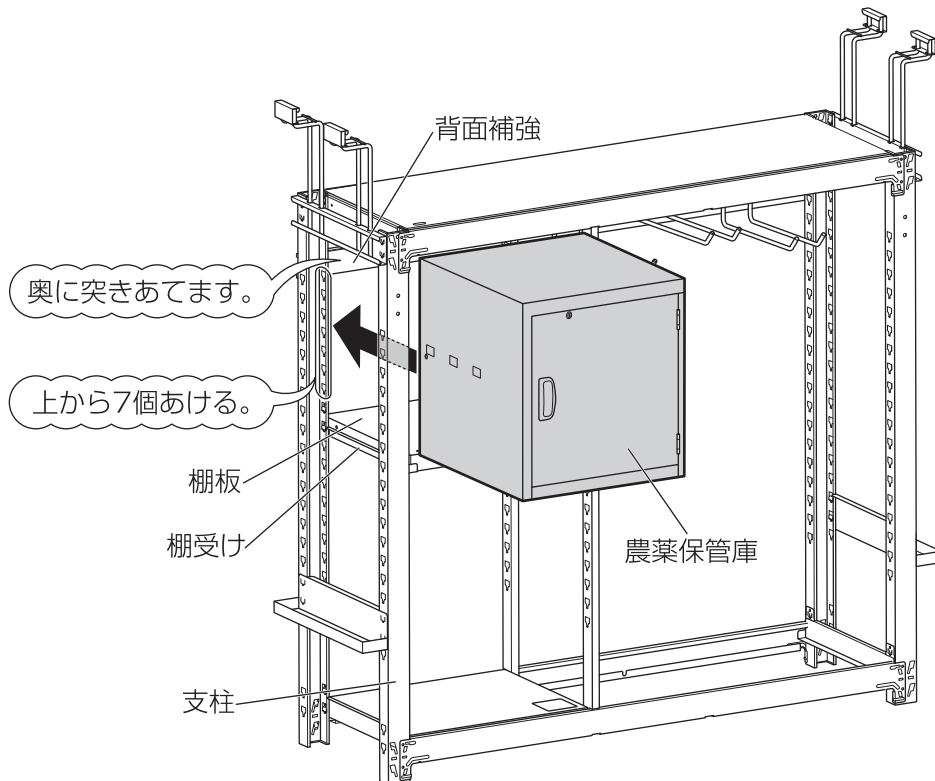
お願い

- 農薬保管庫を農具収納棚に取り付けるときは、農具収納棚からの落下防止のため、背面補強に突きあたる棚の上部に固定してください。

組立順序

1 棚受けの位置を合わせ、農薬保管庫をセットします。

- 棚受けを支柱の □ 穴が7個見える位置に取り付けます。
- 棚板をのせて、その上に農薬保管庫をセットします。
農薬保管庫の背面が、農具収納棚の背面補強にあたるまで押し込んでください。



2 農薬保管庫をネジとナットで固定します。

- 農薬保管庫の庫内棚部の下奥にある穴と、農具収納棚の支柱の □ 穴の細くなっている部分を合わせて、ネジとナットで固定します。(左右2カ所)

お願い

ネジは軽く抵抗がかかる程度で固定してください。
強く締め過ぎると穴の周りを変形することがあります。

