



音声クリア対話システム 取扱説明書

VT-10YK



製品保証書

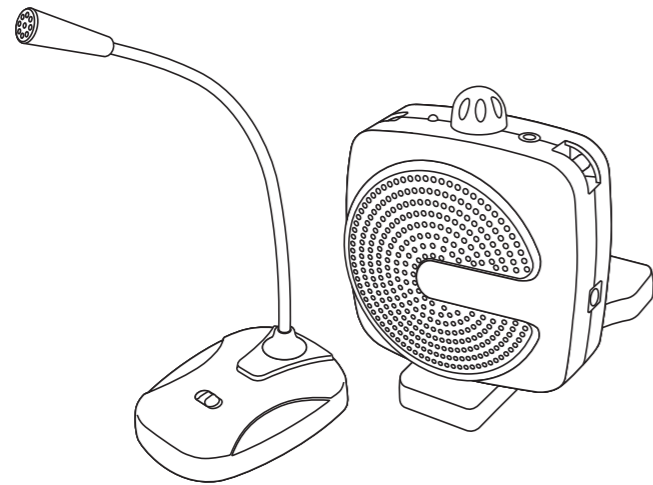
品名	音声クリア対話システム	型式	VT-10YK
お買い上げ日		保証期間	
年	月	日	1年間
ご氏名	〒	TEL	様
ご住所			
販売店名			印
住所			

本書は、本記載内容で無料修理を行うことをお約束するものです。
お買い上げの日から上記期間中に故障が発生した場合は、本書をご提示のうえ、お買い上げの販売店に修理をご依頼ください。
※印に記入のない場合は無効となりますから必ずご確認ください。
もし記入のない場合には直ちに買い上げの販売店にお申し出下さい。

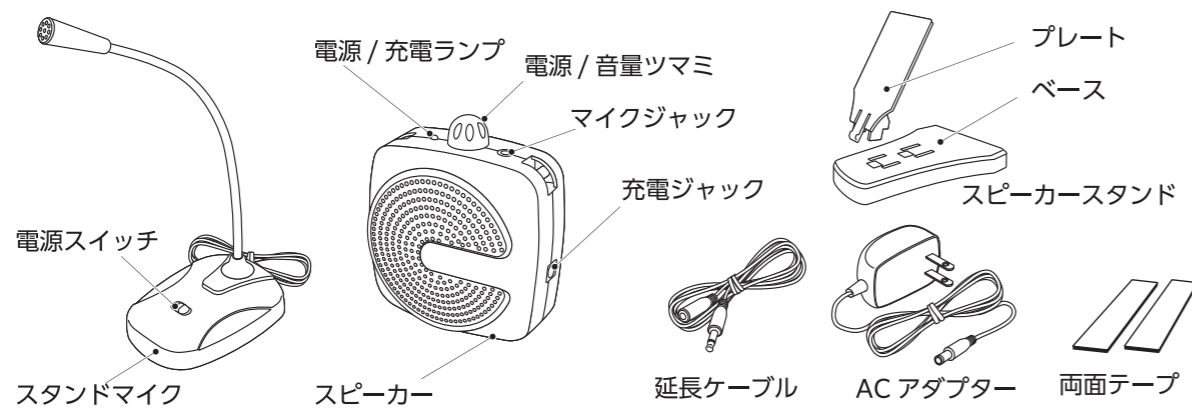
1. 取り扱い説明書、貼付ラベル等に従った正常な状態で故障した場合には、無料修理いたします。
2. 保証期間内に故障して無料修理をお受けになる場合には、商品と本書をご持参のうえ、お買い上げの販売店にご依頼下さい。尚、送付される場合には送料をご負担ください。
3. 本製品がご贈答等で修理を依頼される場合、あるいは転居後に修理を依頼される場合は、本保証書に記載された販売店あるいはエムケー精工にご相談ください。
4. 保証期間内でも次の場合は有償修理になります。
(イ) 使用上での誤り及び不当な修理や改造による故障及び損傷
(ロ) お買い上げ後の落下等による故障及び損傷
(ハ) 火災、地震、水害、落雷、その他天災地変、公害や異常電圧による故障及び損傷
(ニ) 本書の提示がない場合
(ホ) 本書にお買い上げの年月日、お客様名、販売店名の記入が無い場合、あるいは字句を書き換えられた場合
(ヘ) 消耗部品を取り替える場合
5. 本書は日本国内においてのみ有効です。 This warranty is valid in japan.
6. 本書は再発行致しませんので紛失しないように大切に保管してください。
※この保証書は、本書に明示した期間、条件のもとにおいて、無料修理をお約束するものです。従ってこの保証書によって、お客様の法律上の権利を制限するものではありませんので、保証期間経過後の修理についてご不明の場合は、お買い上げの販売店またはエムケー精工にお問い合わせ下さい。

エムケー精工株式会社 〒387-8603 長野県千曲市雨宮1825
TEL 026-214-7855

VT-AA001Z1



各部の名称とはたらき



セット内容

- スピーカー ……1台
- スタンドマイク ……1台 (コード2m)
- ACアダプター ……1個
- 延長ケーブル ……1本 (3m)
- スピーカースタンド (ベース、プレート) ……1セット (各1個)
- 両面テープ ……2個
- 取扱説明書

仕様

- 最大出力 : 5W
- 電源 : リチウムイオン充電電池 ACアダプター
- マイク入力端子 : Φ3.5 ジャック
- 電源スイッチ付ボリューム : 回転式
- 使用時間 : 約15時間 (ボリューム最大)
- 充電時間 : 約12時間
- 本体固定用スタンド : 角度調整付 (2段階)
- スタンドマイク : 電源スイッチ付指向性マイク

安全上のご注意

ご使用前に、この「安全上のご注意」をよくお読みの上、正しくお使いください。
また、お読みになった後は、大切に保管してください。

- 警告** 人が死亡または重傷を負う可能性が想定される内容を示しています。
- 注意** 人が障害を負ったり、財産が損害を受ける可能性が想定される内容を示しています。

お守りいただく内容を次の絵で区別し説明しています。

- してはいけないこと (禁止) を示します。
- 必ずすること (強制) を示します。

警告

- 火のそば、直射日光の当たる場所など、高温となる場所で使用しないでください。機器の変形、発熱、発火の原因になります。
- 内部に電圧の高い部分がありますので分解、改造をしないでください。火災、感電の原因になります。
- 本機および AC アダプターを電子レンジなど加熱調理機器や高圧容器に入れてください。発熱、破裂、発火の原因になります。
- 本機および AC アダプターを濡らさないでください。火災、感電の原因になります。
- 製品の内部に水や異物を入れないでください。火災、感電の原因になります。
- AC アダプターのコードは伸ばして使用し、釘などで固定や束ねたまま使用しないでください。過熱による火災やけがの原因になります。
- AC アダプターのコードの上に物を置いたり、敷物や家具の下に入れないでください。断線や故障の原因になります。
- 付属の AC アダプター以外は使用しないでください。発熱、発火の原因になります。
- 使用中、充電中、保管時に異臭、発熱、変色、変形など、今までと異なるときは、直ちに使用を中止してください。そのまま使用すると、発熱、発火の原因になります。
- 異物や水などが機器の内部に入った場合は、電源スイッチを切り、AC アダプターをコンセントから抜いてください。そのまま使用すると、火災、感電の原因になります。
- コンセントや本体にプラグを差し込むときは、根本まで確実に差し込んでください。差し込みが不完全ですと、過熱による火災やけがの原因になります。

注意

- 落としたり、踏んだり、強い衝撃を与えないでください。けが、故障の原因になります。
- ぐらついた台の上や傾いた場所など、不安定な場所に置かないでください。落下して故障の原因になります。
- 湿気やほこりの多い場所、高温になる場所、激しい振動のある場所、強力な磁気のある場所には置かないでください。故障の原因になります。
- 濡れた手で AC アダプターを抜き差ししないでください。感電の原因になります。
- 本機、AC アダプターを布などで覆った状態で使用しないでください。発熱、発火の原因になります。
- 充電中に落雷の恐れのあるときは、AC アダプターをコンセントから抜いて充電を中止してください。火災、感電、故障の原因になります。
- 耳を刺激するような大きい音量で長時間続けて聞くことと聴力に悪い影響を与えることがあります。音量を上げすぎないようにご注意ください。
- AC アダプターをコンセントから抜くときは、必ず AC アダプターの本体を持って抜いてください。コードを持って抜くと、コードの破損や火災、感電の原因になります。
- 電源プラグの刃および刃の取り付け面についたほこりなどは乾いた布で定期的に拭き取ってください。電源プラグ部の絶縁低下によって、火災の原因になります。
- 本機の汚れは中性洗剤を含ませた布で拭き取ってください。アルコール、ベンジン、シンナーなどを使用すると変形、変色の原因になります。
- 本製品を長時間使用しない場合も、1か月に一度を目安に充電を行ってください。
- 機器を移動させる場合は必ず AC アダプターをコンセントから抜いてください。コードの傷つきや、けが、火災、感電の原因になります。
- 長時間使用しないときは、AC アダプターをコンセントから抜いてください。絶縁劣化による感電や漏電火災の原因になります。

使い方

1. 充電をします

1. スピーカーの電源を切り、スピーカーの充電ジャック部に AC アダプターの端子部を差し込みます。
2. AC アダプターのプラグをコンセントに差し込みます。
3. 充電が開始されると、電源 / 音量ランプが赤色に点灯します。満充電になると、緑に点灯します。

充電の目安について

スピーカーの電源 / 充電ランプの光り方が暗くなってきたり、音量を上げても音が大きくなならない場合は充電のタイミングです。充電してください。

2. スピーカースタンドを組み立てます

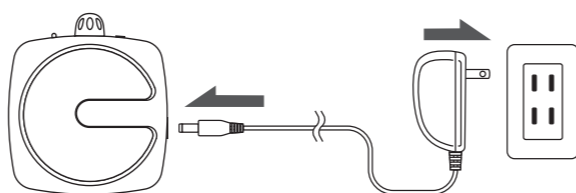
1. スピーカースタンドを組立てます。

ベースの大きい角穴にプレートのツメ部を差し込み引っ掛け、ベースの細長い角穴2ヶ所にプレートの足部を差し込みます。プレートの角度は前後で2段階選べます。ご使用の状況で適切な角度でご使用ください。

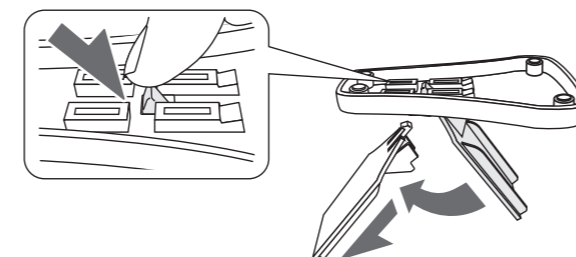
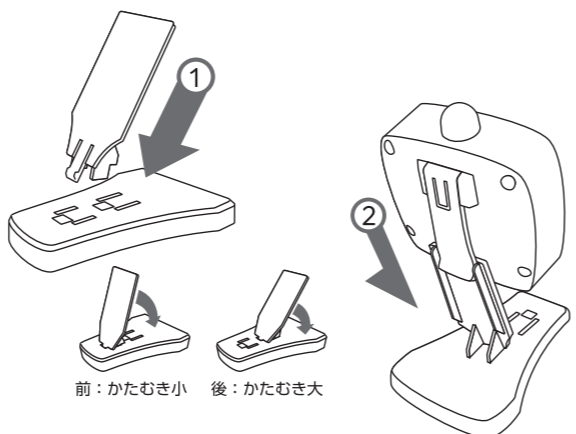
2. スピーカーをスピーカースタンドに取り付けます。

スピーカーのフック部をスピーカースタンドのプレートにはめます。

プレートをベースから外す場合は、裏からプレートのツメ部を押し出してプレートを抜き取ってください。

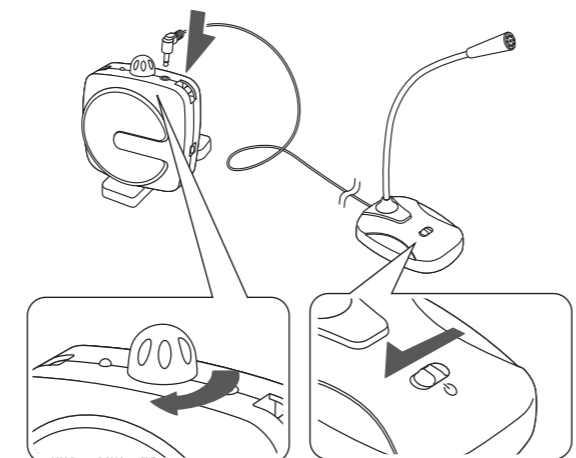


※スピーカーに AC アダプターを繋げたままでもご使用できます。



3. スピーカーとスタンドマイクを接続します

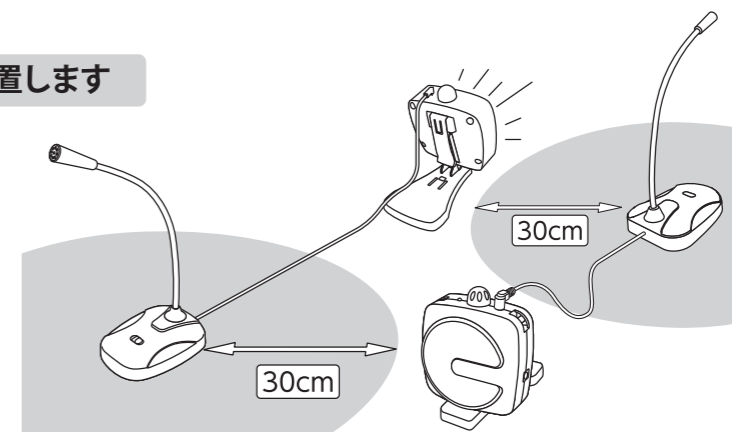
1. スピーカーのマイクジャックにスタンドマイクの端子部を差し込みます。
2. スピーカーとスタンドマイクの電源を入れます。
3. 使用後はスピーカーとスタンドマイクの電源を切ってください。



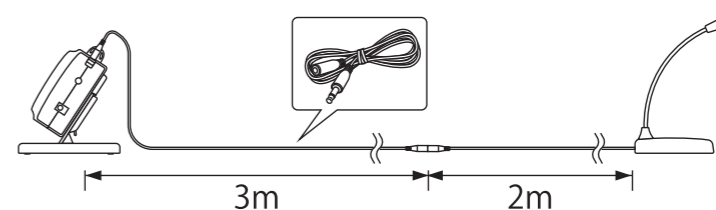
4. スピーカーとスタンドマイクを設置します

マイクとスピーカーを設置する際は、30cm 以上離して設置してください。ハウリングが起きる場合があります。

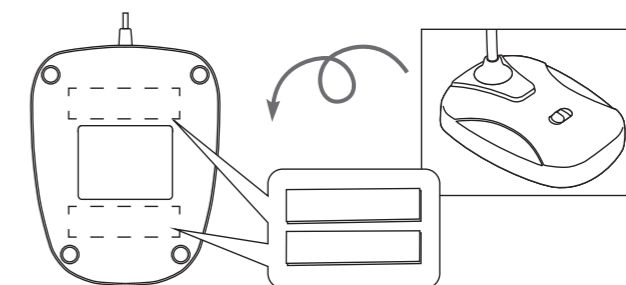
スピーカーとスタンドマイクを2セット組み合わせることで、互いに通話ができ便利になります。



スピーカーとスタンドマイクを離して使用したいときには、付属の延長ケーブル (3m) をご使用ください。



スタンドマイクを固定したいときには、スタンドマイクの底面に付属の両面テープを貼り付けて固定してください。



こんな時には

ハウリングが起きる。

- ・マイクとスピーカーは30cm以上離してください。
- ・マイクがスピーカーの方向を向いていないか確認してください。
- ・スピーカーの音量を下げて調節してください。

雑音がしたり、音が途切れる。

- ・電池の容量が足りない可能性があります。充電するか、ACアダプターをスピーカーに繋げて使用してください。
- ・スタンドマイクのジャックが奥まで差し込まれているか確認してください。

スピーカーから音が出ない。

- ・電池の容量が足りない可能性があります。充電するか、ACアダプターをスピーカーに繋げて使用してください。
- ・スピーカー、スタンドマイクの電源が入っているか確認してください。

廃棄について

スピーカーはリチウムイオン電池を使用しています。リチウムイオン電池はリサイクル可能な資源です。廃棄する場合は、分解しリチウムイオン電池を取り出して、地域の指定した廃棄方法に従い、廃棄してください。