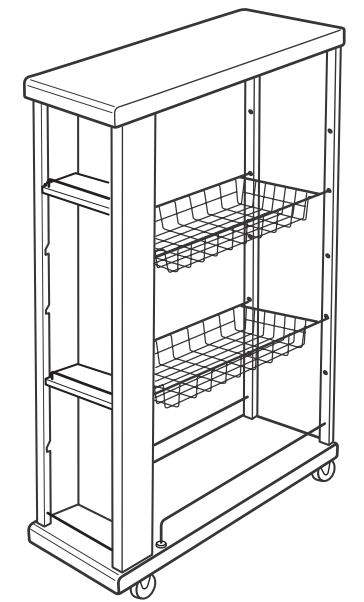


## 取扱説明書

お買い上げまことにありがとうございます。  
この取扱説明書を必ずお読みのうえ正しく  
お使いください。  
お読みになった後はお使いになる方がいつ  
でも見られる所に大切に保管してください。

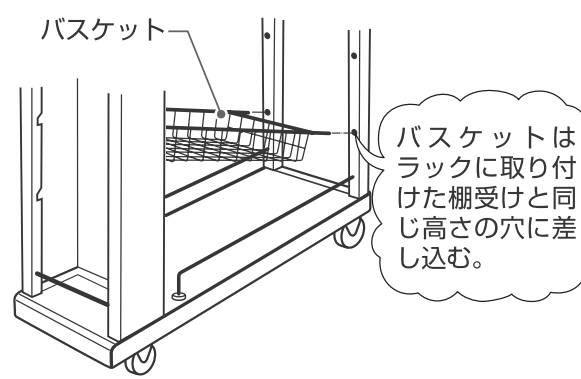


## 6 バasketをセットします。

①Basketを背板の穴に差し込みます。

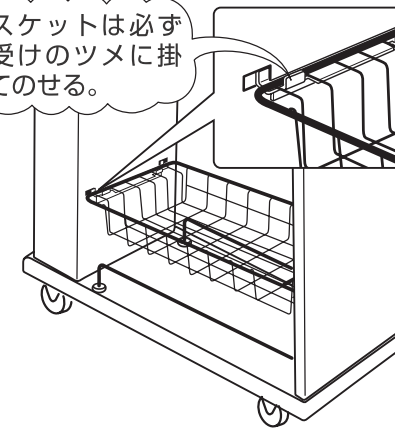
### お願い

・Basketのセットがきついときは、背板とラックを固定している平小ネジをゆるめ、外側にずらしてください。



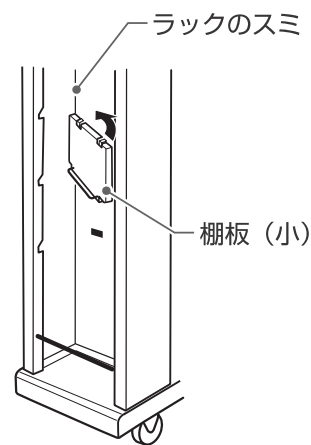
②Basketを棚受けにのせます。

Basketは必ず棚受けのツメに掛けてのせる。

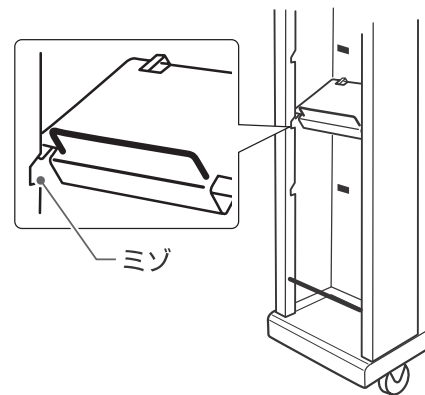


## 7 棚板(小)をラックにセットします。

①棚板(小)をラックのスミに当てながら、ラックの中に入れます。



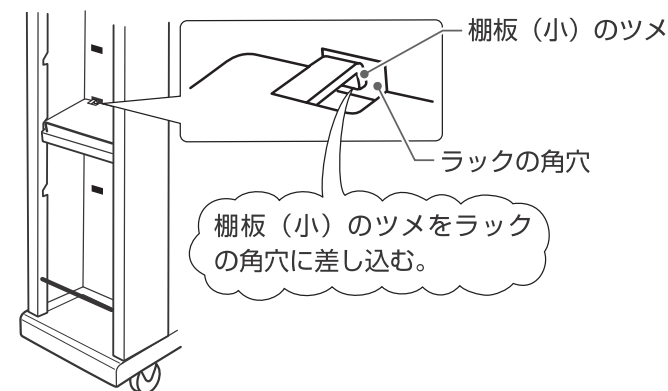
②棚板(小)をラックのミゾより上に上げ、棚板の手前側をラックのミゾに入れます。



③棚板(小)の奥側のツメをラックの角穴に差し込みます。

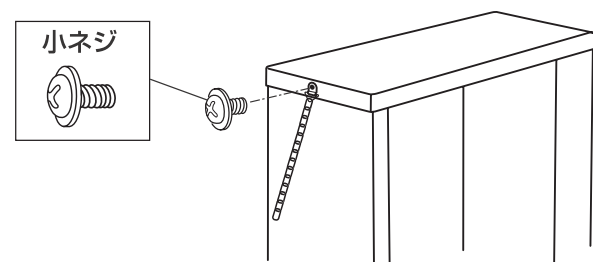
### お願い

・棚板(小)のツメはラックの角穴に確実に差し込まれていることを確認してください。



## 8 転倒防止鎖を取り付けます。 [必要なネジ…小ネジ1個]

●転倒防止鎖の取り付け穴と天板のネジ穴を合わせ、小ネジで固定します。



## 9 転倒防止鎖を壁面に取り付けます。 [必要なネジ…フック1個]

①製品を設置する後ろの壁面に天板の高さに合わせ、フックをねじ込みます。  
②転倒防止鎖をフックにかけます。

### 転倒防止鎖の取り付け長さについて

・製品は必ず冷蔵庫や収納庫などのスキマにセットし、引き出したとき、製品の後部がスキマから出ないように鎖の長さを調節してください。

### お願い

・フックは丈夫な壁面に取り付けてください。  
・薄い壁、弱い壁は棧で補強し、取り付けてください。



## 安全のために必ずお守りください

ここに示した注意事項は製品を安全にお使いいただき、あなたや他の人々への危害や損害を未然に防止するための重要事項です。必ずお守りください。

**注意** 取り扱いを誤ると、傷害または物的損害が発生する可能性があります。

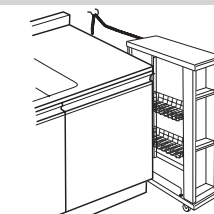
お守りいただく内容を次の絵表示で区別しています。

してはいけないこと(禁止)を示します。 必ずすること(強制)を示します。

### 注意

●製品を改造して使用したり、分解したりしない。転倒・破損によるケガの原因になることがあります。

●製品単独で使用せずスキマにセットして使用する。転倒によるケガの原因になることがあります。図のようにフックと転倒防止鎖で壁面に固定してください。



●天板には、はみでるようなものはのせない。  
●ものをのせたまま床のレールや溝・段差をのりこえない。落下によるケガの原因になることがあります。床のレールや溝・段差をのりこえるときは必ず収納物をおろしてください。  
●天板などには直接熱いもの(60℃以上)をのせない。変色の原因になることがあります。

●不安定な場所や高温・多湿になる場所には設置しない。転倒やサビの原因になることがあります。

●天板・底板・棚板(小)・Basketには表示荷重を超えるものをのせない。転倒や破損によるケガの原因になることがあります。

天板	10kg
底板	10kg
棚板(小)	2kg
Basket	5kg

●製品に寄りかかったり、上にとったりしない。転倒・破損によるケガの原因になることがあります。特にお子様にはご注意ください。



●収納目的以外で使用しない。転倒・破損によるケガの原因になることがあります。

## お手入れのしかた

- 台所用中性洗剤(食器用・調理器具用)をお使いください。
- シンナー・ベンジン・クレンザー・漂白剤・たわし・化学ぞうきんなどは表面を傷つけますので使用しないでください。
- 汚れたら、洗剤をうすめた水またはぬるま湯にやわらかい布をひたし、よくしぼってから拭き取ってください。

アフターサービスならびに品質に関するお問い合わせは、お買い上げの販売店または下記までご連絡ください。

Let's enjoy the future!

エムケー精工株式会社

[支店]	札幌支店	TEL 011(881)7311	名古屋支店	TEL 052(461)7261
	仙台支店	TEL 022(258)3861	金沢支店	TEL 076(264)1115
	東京支店	TEL 03(3604)6441	大阪支店	TEL 06(6386)5800
	静岡支店	TEL 054(238)0111	広島支店	TEL 082(871)7355
	新潟支店	TEL 025(287)0911	福岡支店	TEL 092(612)1077
	長野支店	TEL 026(272)8701		
[営業所]	高松営業所	TEL 087(868)6781		

〒387-8603長野県千曲市雨宮1825  
TEL 026(272)4111(代)  
FAX 026(274)7089(代)

## 各部のなまえと使い方

注意ラベル  
安全上の注意事項が記載されています。

天板 (耐荷重10kg)

背板

棚板 (小) (耐荷重2kg)  
棚板(小)は10cm間隔で5段階に位置が換えられます。

バスケット (耐荷重5kg)  
バスケットは10cm間隔で5段階に位置が換えられます。

カスター (4個)  
カスターは前・後方向のみに動きます。横方向には動きません。

底板 (耐荷重10kg)

ガード

転倒防止鎖

**お願い**

- 製品の動かし方やカスターのゴミ付着などにより、フローリングなどの床面に擦れ傷がつく恐れがありますので静かに動かしてください。
- やわらかい床面で製品が動きにくいときは、収納物をおろしてから動かしてください。

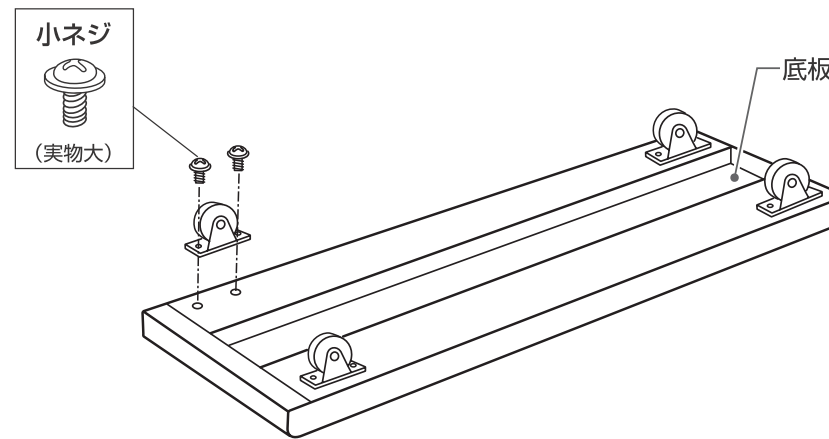
製品の寸法		
機種	幅×奥行×高さ (cm)	
SWL-115	15 × 55 × 85	
SWL-120	20 × 55 × 85	

## 組立順序

- 組立てのときは、床に傷をつけないように段ボールなどを敷いてください。
- 用意していただくもの…プラスドライバー・手袋  
(組立てのときは、通常使用するところ以外に手が触れてケガをしますので、必ず手袋を着用してください。)

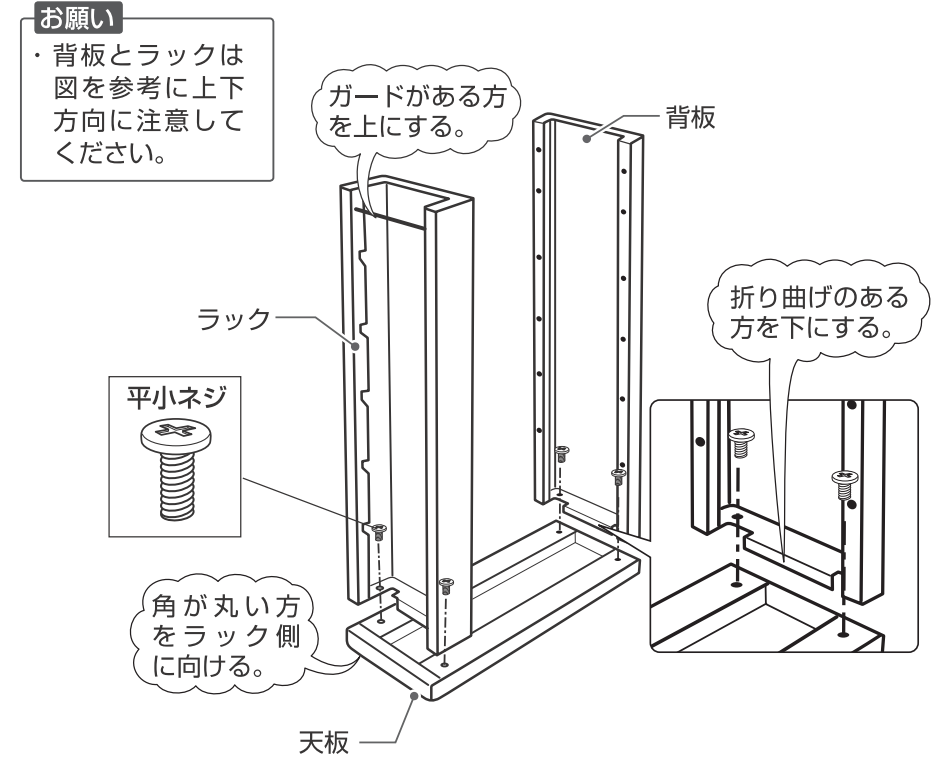
### 1 キャスターを底板に取り付けます。 [必要なネジ…小ネジ8個]

- ①底板をネジ穴が8カ所あいている面を上にして置きます。
- ②キャスターの穴を底板のネジ穴に合わせ、小ネジで固定します。



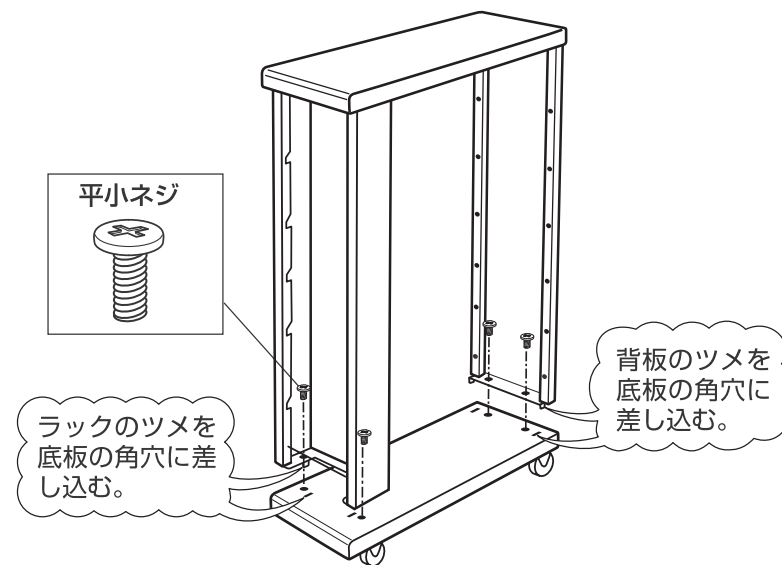
### 2 ラックと背板を天板に取り付けます。 [必要なネジ…平小ネジ4個]

- ①天板をネジ穴があいている面を上にして置きます。
- ②ラックと背板の穴を天板のネジ穴に合わせ、平小ネジで固定します。



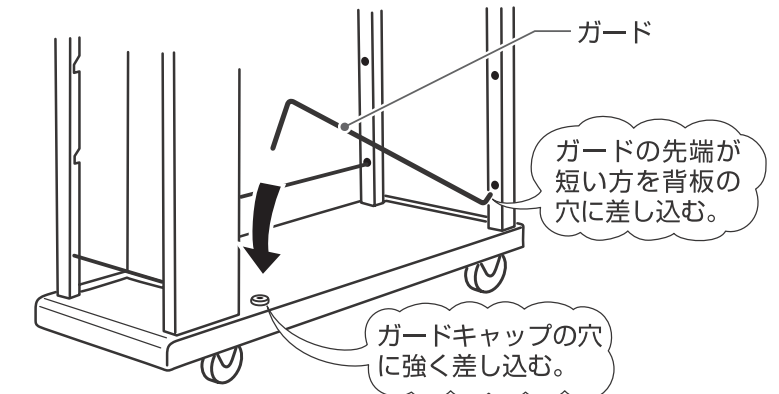
### 3 ラックと背板を底板に取り付けます。 [必要なネジ…平小ネジ4個]

- 底板はキャスターを下にして置き、ラックと背板の穴と底板のネジ穴を合わせ、平小ネジで固定します。



### 4 ガードを底板に取り付けます。

- ①ガードの先端が短い方を背板の穴に差し込みます。
- ②ガードの反対側の先端を底板のガードキャップの穴に強く差し込みます。



## 部品一覧 組立ての前に部品と数量をご確認ください。

ラック 1個	背板 1個	天板 1個 表面に注意ラベルが貼ってあります。
バスケット 2個	棚板 (小) 2個	底板 1個 表面にネジ穴4個 表面にガード取り付け穴2個
棚受け 2個	ガード 2個	キャスター 4個
<b>ネジセット</b> (予備のネジは紛失のときに使用してください。)		
平小ネジ 径 長さ (6mm×12mm) 9個 (予備1個)	小ネジ 径 長さ (4mm×10mm) 10個 (予備1個)	
フック 1個	転倒防止鎖 1個	

### 5 棚受けをセットします。

- 棚受けのツメをラックの角穴に差し込みます。

#### お願い

- 棚受けは5段階に高さ調節ができます。収納するものに合わせて棚受けの取り付け位置を決めてください。

