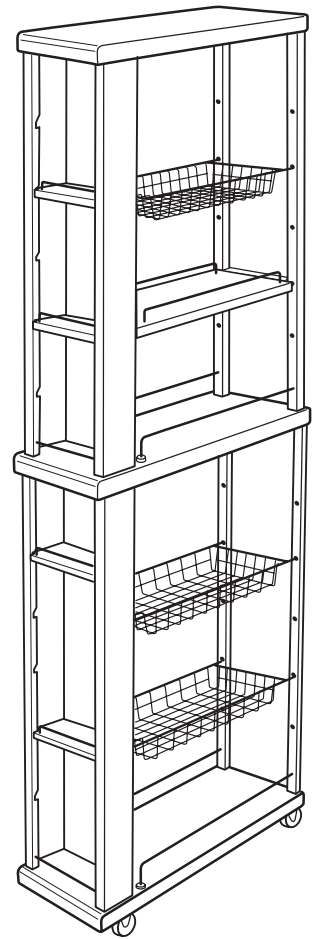


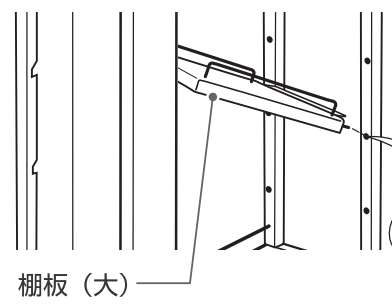
取扱説明書

お買い上げまことにありがとうございます。
この取扱説明書を必ずお読みのうえ正しくお
使いください。
お読みになった後はお使いになる方がいつで
も見られる所に大切に保管してください。



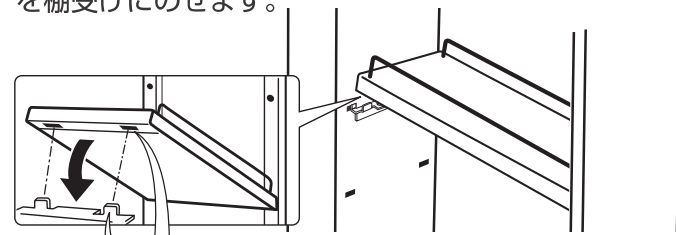
8 棚板（大）をセットします。

①棚板（大）を背板の穴に差し込みます。



棚板（大）はラックに取り
付けた棚受けと同じ高さの
穴に差し込む。

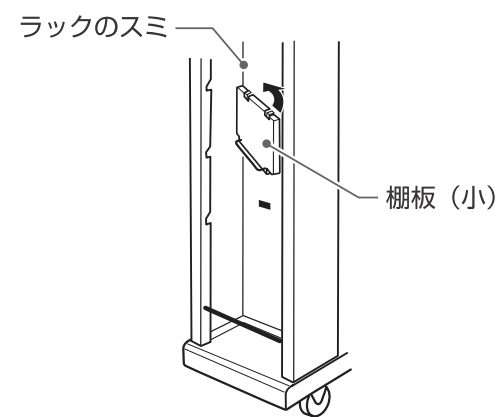
②棚板（大）を棚受けにのせます。



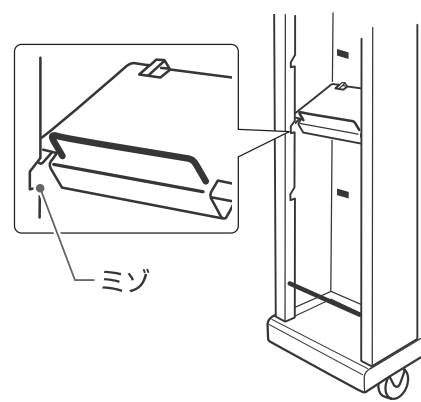
棚板（大）裏側の角穴を棚受け
のツメに差し込む。

9 棚板（小）をラックにセットします。

①棚板（小）をラックのスミに当て
ながら、ラックの中に入れます。

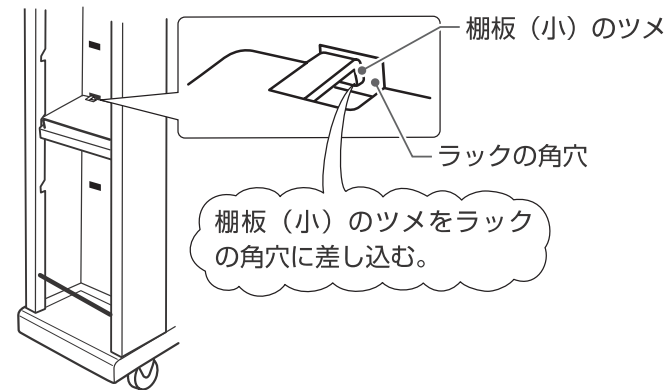


②棚板（小）をラックのミゾより上に上げ、
棚板の手前側をラックのミゾに入れます。



③棚板（小）の奥側のツメをラックの角穴に
差し込みます。

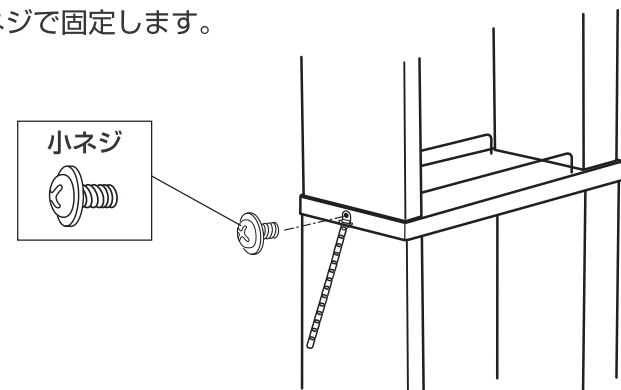
お願い
・棚板（小）のツメはラックの角穴に確実に差し
込まれていることを確認してください。



棚板（小）のツメをラック
の角穴に差し込む。

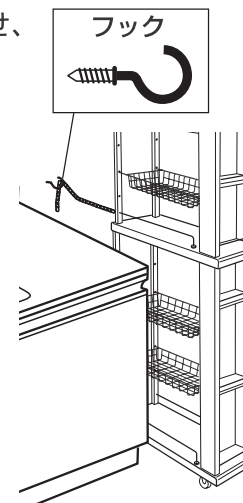
10 転倒防止鎖を取り付けます。 [必要なネジ…小ネジ1個]

●転倒防止鎖の取り付け穴と中板のネジ穴を
合わせ、小ネジで固定します。



11 転倒防止鎖を壁面に取り付けます。 [必要なネジ…フック1個]

①製品を設置する後ろの壁面に中板の高さに合わせ、
フックをねじ込みます。
②転倒防止鎖をフックにかけます。



転倒防止鎖の取り付け長さについて

・製品は必ず冷蔵庫や収納庫などのスキマにセッ
トし、引き出したとき、製品の後部がスキマか
ら出ないように鎖の長さを調節してください。

お願い

・フックは丈夫な壁面に取り付けてください。
・薄い壁、弱い壁は棧で補強し、取り付けてく
ださい。

安全のために必ずお守りください

ここに示した注意事項は製品を安全にお使いいただき、あなたや他の人々への危害や損害を未然に防止するための重要事項です。必ずお守りください。

注意 取り扱いを誤ると、傷害または物的損害が
発生する可能性があります。

お守りいただく内容を次の絵表示で区別しています。



してはいけないこと（禁止）を示します。



必ずすること（強制）を示します。

注意



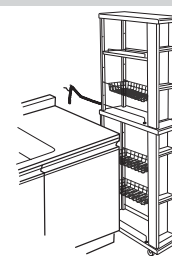
分解禁止

●製品を改造して使用したり、分解したりしない。
転倒・破損によるケガの原因になることがあります。



必ず実施

●製品単独で使用せずスキマにセットして
使用する。
転倒によるケガの原因になることがあります。
図のようにフックと転倒防止鎖で壁面に固定
してください。



禁止

●天板には、はみでるようなものはのせない。
●ものをのせたまま床のレールや溝・段差を
のりこえない。
落下によるケガの原因になることがあります。
床のレールや溝・段差をのりこえるときは必ず
収納物をおろしてください。

●不安定な場所や高温・多湿になる場所には
設置しない。
転倒やサビの原因になることがあります。

●天板・中板・底板・棚板（大）・バスケット・棚板
（小）には表示荷重を超えるものをのせない。
転倒や破損によるケガの原因になることがあります。

天板	10kg	棚板（大）	5kg
中板	10kg	バスケット	5kg
底板	10kg	棚板（小）	2kg

●製品に寄りかかったり、
上にとったりしない。
転倒・破損によるケガの原
因になることがあります。
特にお子様にはご注意ください。



●収納目的以外で使用しない。
転倒・破損によるケガの原
因になることがあります。

お手入れのしかた

- 台所用中性洗剤（食器用・調理器具用）をお使いください。
- シンナー・ベンジン・クレンザー・漂白剤・たわし・化学ぞうきん
などは表面を傷つけますので使用しないでください。
- 汚れたら、洗剤をうすめた水またはぬるま湯にやわらかい布を
ひたし、よくしぼってから拭き取ってください。

アフターサービスならびに品質に関するお問い合わせは、お買い上げの販売店
または下記までご連絡ください。

Let's enjoy the future!

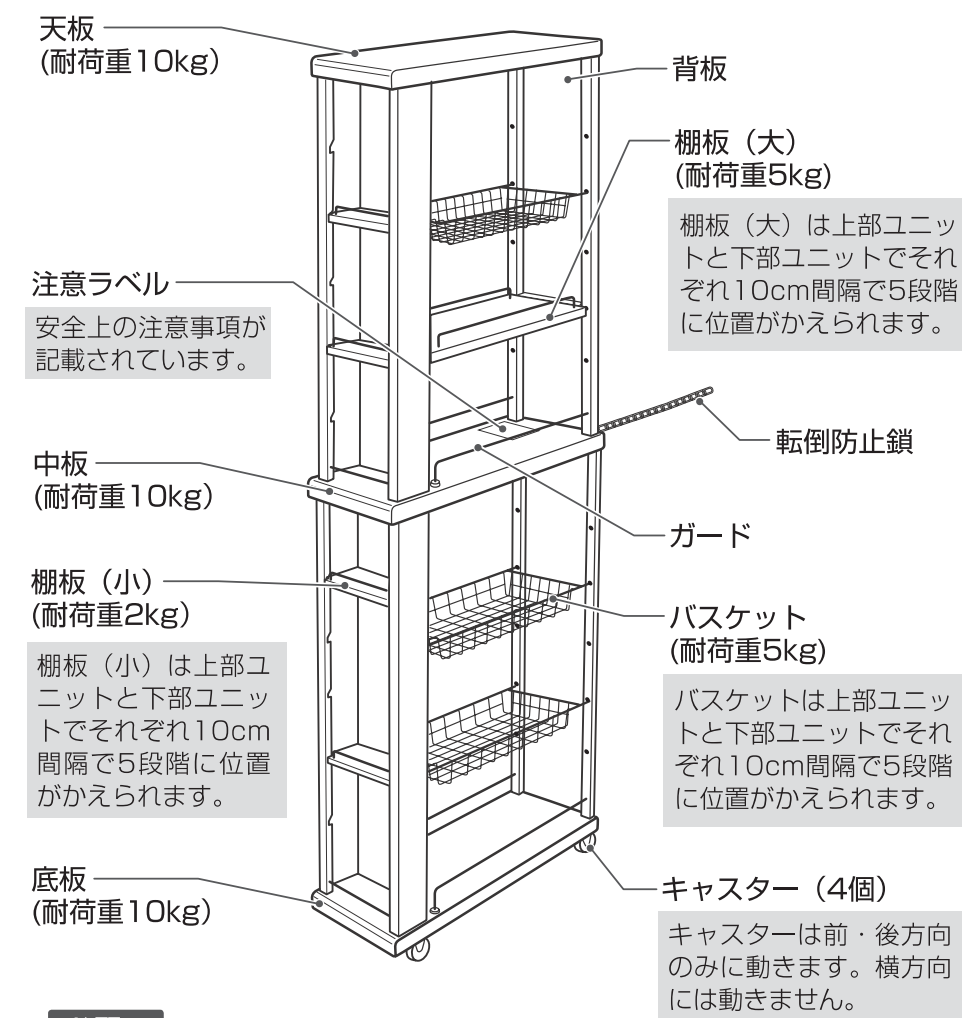
エムケー精工株式会社

〒387-8603長野県千曲市雨宮1825
TEL 026(272)4111(代)
FAX 026(274)7089(代)

[支店] 札幌支店	TEL 011(881)7311	名古屋支店	TEL 052(461)7261
仙台支店	TEL 022(258)3861	金沢支店	TEL 076(264)1115
東京支店	TEL 03(3604)6441	大阪支店	TEL 06(6386)5800
静岡支店	TEL 054(238)0111	広島支店	TEL 082(871)7355
新潟支店	TEL 025(287)0911	福岡支店	TEL 092(612)1077
長野支店	TEL 026(272)8701		

[営業所] 高松営業所 TEL 087(868)6781

各部のなまえと使い方



棚板 (大) は上部ユニットと下部ユニットでそれぞれ10cm間隔で5段階に位置が換えられます。

バスケットは上部ユニットと下部ユニットでそれぞれ10cm間隔で5段階に位置が換えられます。

キャスターは前・後方向のみに動きます。横方向には動きません。

お願い

- 製品の動かし方やキャスターのゴミ付着などにより、フローリングなどの床面に擦れ傷がつく恐れがありまので静かに動かしてください。
- やわらかい床面で製品が動きにくいときは、収納物をおろしてから動かしてください。

製品の寸法		
機種	幅×奥行×高さ (cm)	
SWH-115	15 × 55 × 164	
SWH-120	20 × 55 × 164	

部品一覧 組立ての前に部品と数量をご確認ください。

ラック 2個	背板 2個	天板 1個
バスケット 3個	中板 1個	底板 1個
棚板 (大) 1個	ガード 4個	キャスター 4個
棚板 (小) 4個	棚受け 4個	

ネジセット (予備のネジは紛失のときに使用してください。)

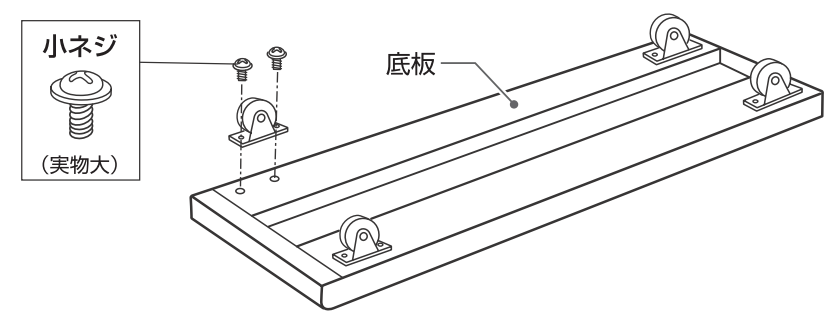
平小ネジ (長) 径 長さ (6mm×35mm) 5個 (予備1個)	平小ネジ (短) 径 長さ (6mm×12mm) 9個 (予備1個)	小ネジ 径 長さ (4mm×10mm) 10個 (予備1個)
ナット 5個 (予備1個)	フック 1個	転倒防止鎖 1個

組立順序

- 組立てのときは、床に傷をつけないように段ボールなどを敷いてください。
- 安全のために2人で組立ててください。
- 用意していただくもの…プラスドライバー・手袋 (組立てのときは、通常使用するところ以外に手が触れてケガをする恐れがありますので、必ず手袋を着用してください。)

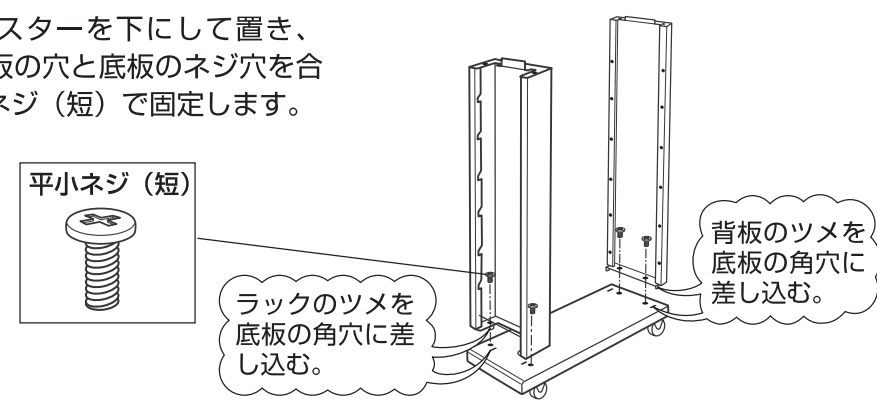
1 キャスターを底板に取り付けます。 [必要なネジ…小ネジ8個]

- 1 底板をネジ穴が8カ所あいている面を上にして置きます。
- 2 キャスターの穴を底板のネジ穴に合わせ、小ネジで固定します。



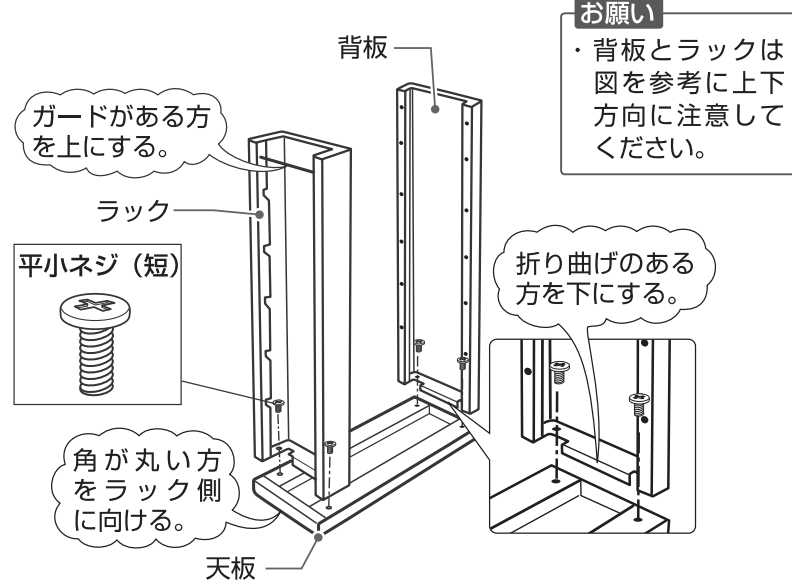
2 ラックと背板を底板に取り付けます。(下部ユニットの組立て) [必要なネジ…平小ネジ(短) 4個]

- 底板はキャスターを下にして置き、ラックと背板の穴と底板のネジ穴を合わせ、平小ネジ (短) で固定します。



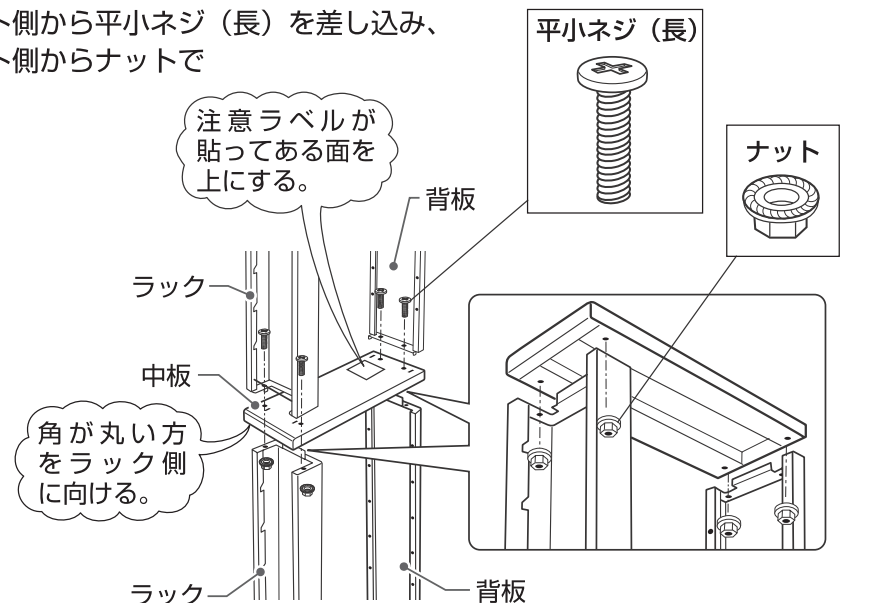
3 ラックと背板を天板に取り付けます。(上部ユニットの組立て) [必要なネジ…平小ネジ (短) 4個]

- 1 天板をネジ穴があいている面を上にして置きます。
- 2 ラックと背板の穴を天板のネジ穴に合わせ、平小ネジ (短) で固定します。



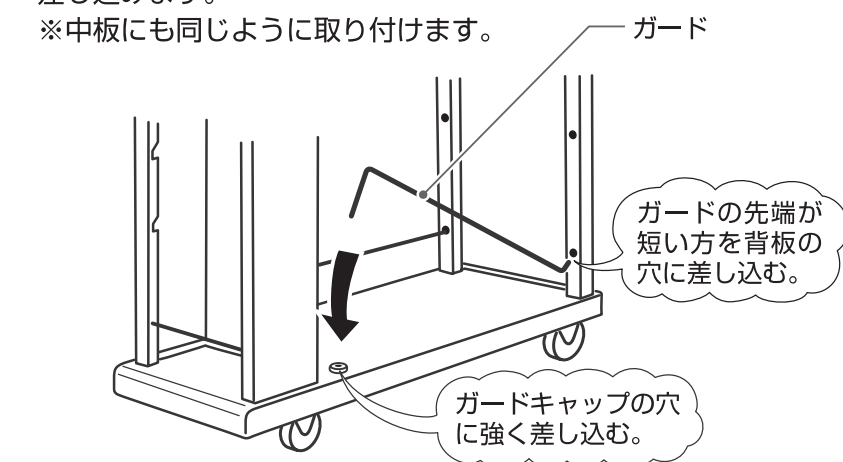
4 下部ユニットと上部ユニットを接続します。 [必要なネジ…平小ネジ(長) 4個・ナット4個]

- 1 組立順序2で組立てた下部ユニットの上に中板をのせて、背板とラックの穴と中板の穴を合わせます。
- 2 組立順序3で組立てた上部ユニットを中板の上ののせて、背板とラックの穴と中板の穴を合わせます。
- 3 上部ユニット側から平小ネジ (長) を差し込み、下部ユニット側からナットで固定します。



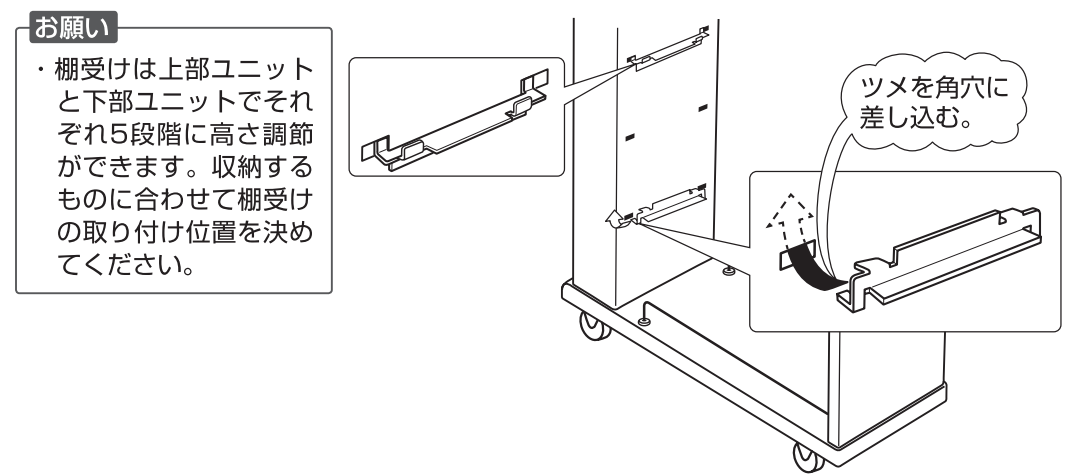
5 ガードを底板と中板に取り付けます。

- 1 ガードの先端が短い方を背板の穴に差し込みます。
- 2 ガードの反対側の先端を底板のガードキャップの穴に強く差し込みます。
※中板にも同じように取り付けます。



6 棚受けをセットします。

- 棚受けのツメをラックの角穴に差し込みます。



7 バスケットをセットします。

- 1 バスケットを背板の穴に差し込みます。
- 2 バスケットを棚受けにのせます。

お願い

- バスケットのセットがきついときは、背板とラックを固定している平小ネジをゆるめ、外側にずらしてください。

