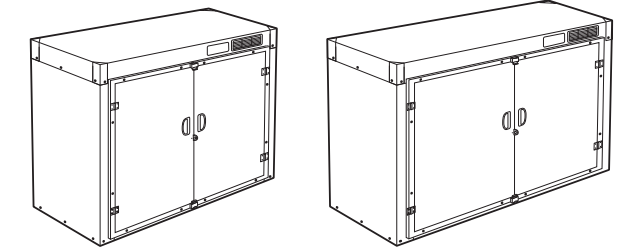


# 米保管庫 爽快蔵 組立説明書

## RSJ-418

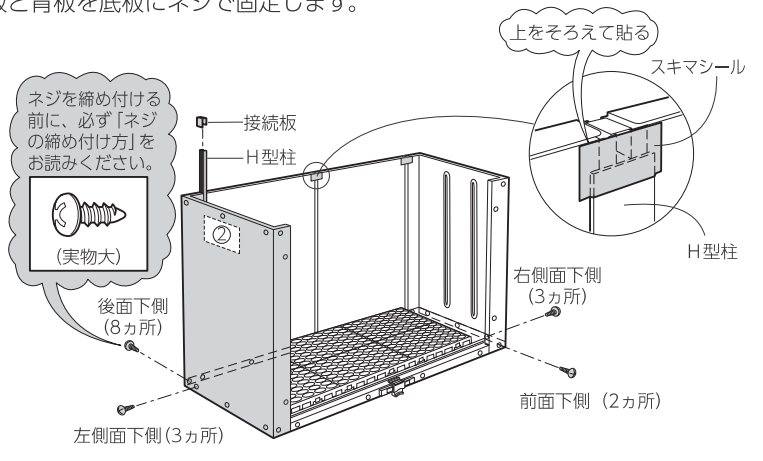
## RSJ-424



お買い上げいただき、まことにありがとうございます。  
この組立説明書を必ずお読みのうえ、正しく組み立ててください。  
お読みになった後は取扱説明書と一緒に大切に保管してください。

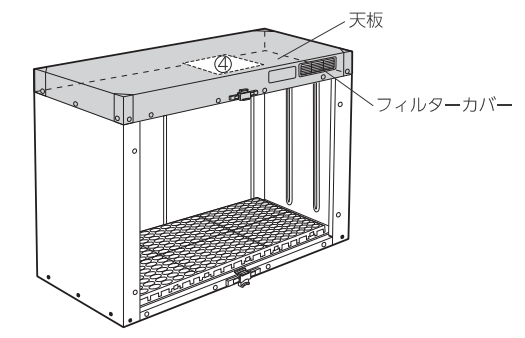
### 5 残りの側板を取付け、背板と側板を底板に固定します。

- (必要なネジ…ネジ 16 個)
- ※ 組立順序 1・2・3 と同じ要領で組立てます。
- 側板を横から底板に差し込みます。
  - H 型柱を背板と側板のスキマに上から差し込みます。
  - 接続板を H 型柱の上に差し込みます。
  - スキマシールを H 型柱に内側から貼ります。(3 カ所)
  - 側板と背板を底板にネジで固定します。



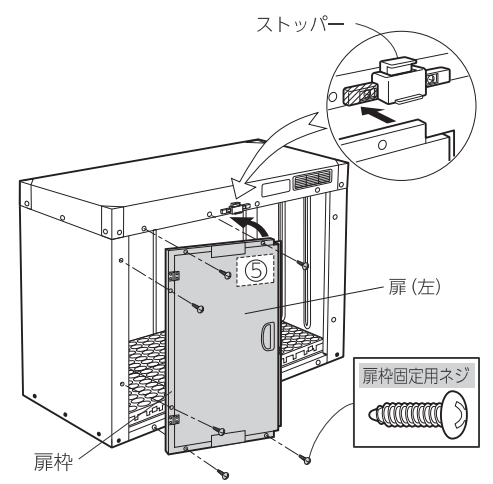
### 6 天板を取付けます。

- ご注意**  
天板は必ず 2 人で取付けてください。
- 前後に注意して、天板を側板と背板にかぶせます。
- ご注意**  
天板はフィルターカバーのある方が前側になります。



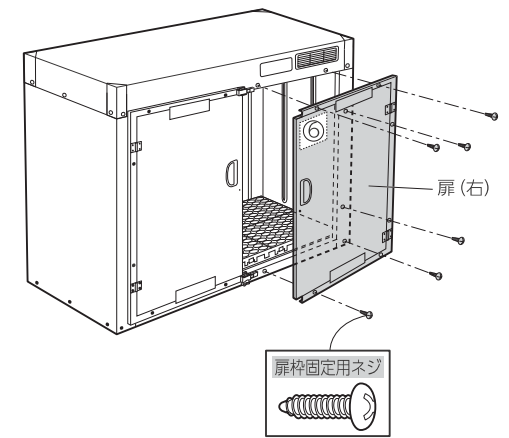
### 7 扉(左)を取付けます。

- (必要なネジ…扉枠固定用ネジ 6 個)
- 扉(左)の扉枠下側を底板にのせます。
  - 下図を参考に扉枠の上下の右端部をストッパーの斜線部にかぶせます。
  - 扉枠を扉枠固定用ネジで固定します。



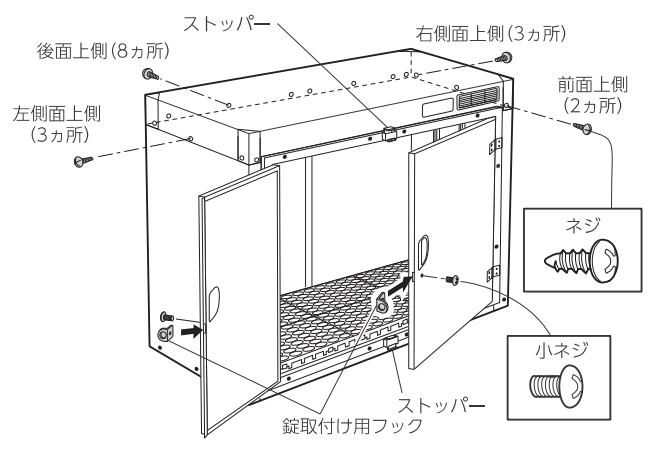
### 8 扉(右)を取付けます。

- (必要なネジ…扉枠固定用ネジ 6 個)
- 扉(右)を扉(左)と同じ要領で取付けます。
  - 扉枠を扉枠固定用ネジで固定します。



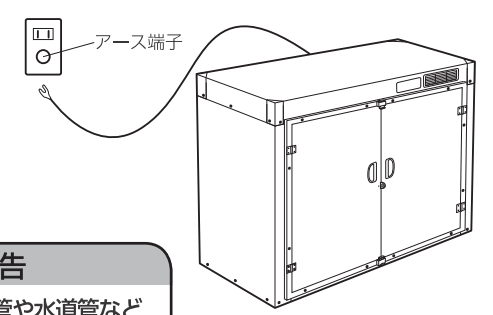
### 9 天板を固定し、錠取付け用フックを扉に取付けます。

- (必要なネジ…ネジ 16 個・小ネジ 2 個)
- 下図を参考に天板と側板・背板をネジで固定します。
  - 扉を固定しているテープをはがし、左右の扉を開けます。
  - 錠取付け用フックを扉に差し込み、小ネジで固定します。



### 10 アース線を接続します。

- 天板背面にあるアース線を既存のコンセントなどのアース端子に接続します。
- 既存のアースがない場合は、電気工事に依頼して、D 種接地工事を行ってください。



**警告**  
アースはガス管や水道管などには絶対に接続しない。  
禁止 感電・火災の原因になります。

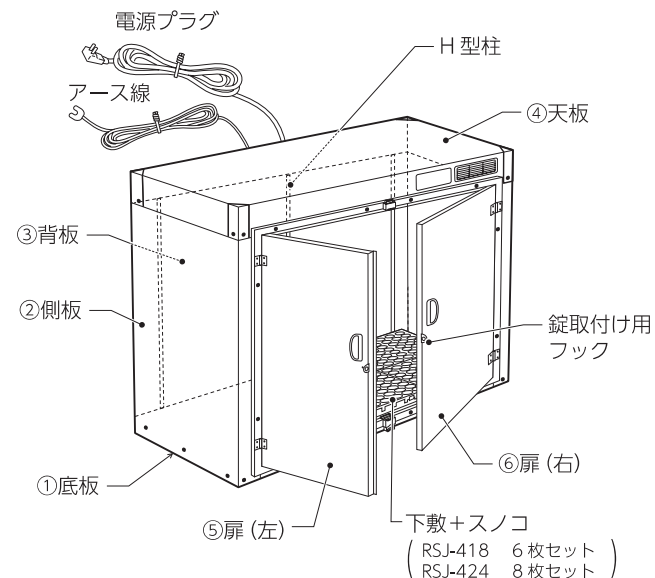
アフターサービスならびに品質に関するお問い合わせは、お買い上げの販売店または下記までご連絡ください。

**エムケー精工株式会社**  
〒387-8603 長野県千曲市雨宮1825  
TEL 026(272)4111(代)  
FAX 026(274)7089(代)

【支店】 札幌支店	TEL 011(881)7311	名古屋支店	TEL 052(461)7261
仙台支店	TEL 022(258)3861	金沢支店	TEL 076(264)1115
東京支店	TEL 03(3604)6441	大阪支店	TEL 06(6386)5800
静岡支店	TEL 054(238)0111	四国支店	TEL 087(868)6781
新潟支店	TEL 025(287)0911	広島支店	TEL 082(871)7355
長野支店	TEL 026(272)8701	福岡支店	TEL 092(612)1077

## 各部のなまえ

製品の寸法	
RSJ-418	幅 130× 奥行 76× 高さ 131.5cm
RSJ-424	幅 166.5× 奥行 76× 高さ 131.5cm



## 部品一覧

組立ての前に部品と数量をご確認ください。  
(部品に貼られている番号ステッカーを参考にしてください。)

<b>①底板</b>  ストッパー 裏面に補強があります。 1個	<b>②側板 (左右共通)</b>  2個	
<b>③背板</b>  2個	<b>④天板</b>  ストッパー 1個	
<b>⑤扉(左)…枠付</b> (内側に⑤の番号ステッカーが貼ってあります。)  テープは扉を本体に取付けた後、はがします。 扉枠 上側 下側 取手 1個	<b>⑥扉(右)…枠付</b> (内側に⑥の番号ステッカーが貼ってあります。)  テープは扉を本体に取付けた後、はがします。 取手 上側 下側 扉枠 1個	
<b>下敷</b> (プラスチック製ダンボール)  1個	<b>スノコ</b> (RSJ-418 6枚セット RSJ-424 8枚セット)  1個	<b>H型柱</b>  3個

## ネジセット (予備ネジは紛失のときに使用してください。)

<b>接続板</b>  3個	<b>錠取付け用フック</b>  2個	<b>スキマシール</b>  3枚セット 1枚
<b>ネジ</b> 径 長さ (4mm×12mm)  ネジの締め付け方参照 36個(予備4個)	<b>扉枠固定用ネジ</b> 径 長さ (4mm×16mm)  ネジのピッチがごまかい ネジの締め付け方参照 13個(予備1個)	<b>小ネジ</b> 径 長さ (4mm×8mm)  3個(予備1個)

## ネジの締め付け方

①ネジをドライバーにそえながらネジの先端をネジ取付穴に押し付けます。

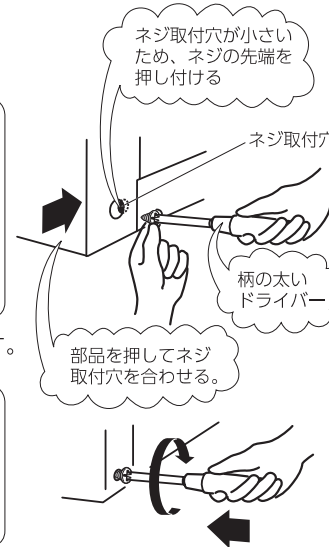
### ご注意

- このネジは締め付け初めに強い力が必要です。ドライバーはネジ頭の溝に良く合っていて、柄の太いものを使用してください。
- ネジ取付穴がずれていてネジが締め付けできないときは、ネジ取付穴全体が見えるまで部品をずらしてください。

②強く押し付けながら、ゆっくりねじ込みます。

### ご注意

- 締めすぎると空回りする恐れがあります。  
(電動ドライバーでネジを締め付けるときは、ドライバーの締め付け力(トルク)の調整を行ってください。)



## 組立順序

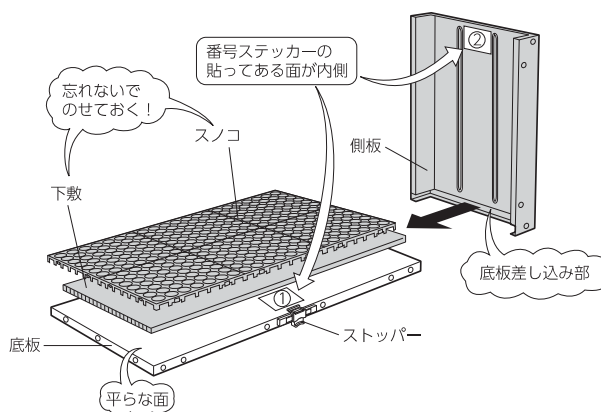
安全のため二人で組立ててください。

- 組立てのときは、床に傷をつけないようにダンボールなどを敷いてください。
- 用意していただくもの…プラスドライバー・手袋
- 組立てのときは、通常使用するところ以外に手が触れケガをする恐れがありますので、必ず手袋を着用し、組立順序に従って組立ててください。
- 組立ては、部品に貼られている番号ステッカーの数字の順に行います。

※説明のイラストはRSJ-418です。RSJ-424も同様に組立ててください。

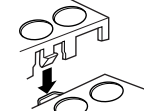
### 1 側板を取付けます。

- 底板を床面に置きます。
- 下敷を底板の上にのせ、その上にスノコをのせます。
- 側板を横から底板に差し込みます。



### お願い

スノコが、はずれた場合は、下図を参考に組合わせてください。

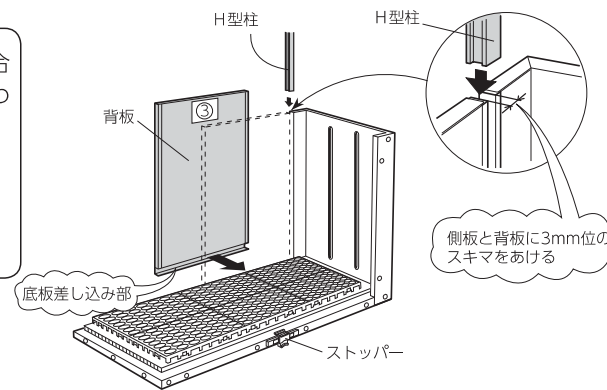


### 2 背板を取付けます。

- 背板を底板に差し込み、H型柱を上から差し込みます。

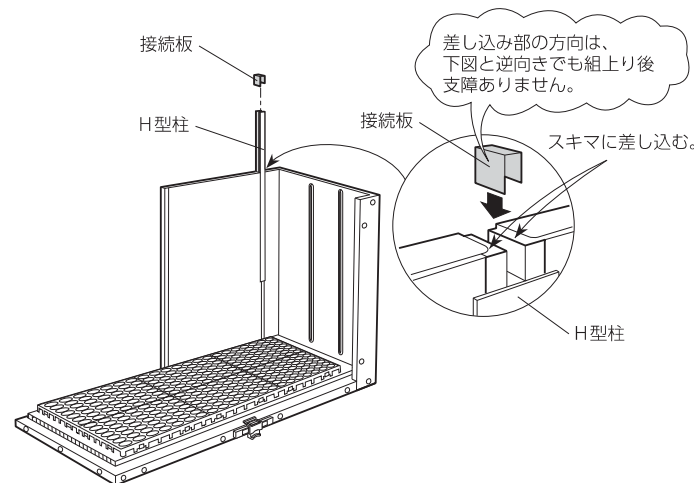
### 重要

H型柱はスノコと下敷を少し手前に寄せ、必ず底板にあたるまで差し込んでください。



### 3 接続板を取付けます。

- 接続板をH型柱の上に差し込みます。



### 4 残りの背板を取付けます。

※組立順序2・3と同じ要領で組立てます。

- 残りの背板を底板に差し込みます。
- H型柱を背板のスキマに上から差し込みます。
- 接続板をH型柱の上に差し込みます。

