

安全のために必ずお守りください


ここに示した注意事項は製品を安全にお使いいただき、あなたや他の人々への危害や損害を未然に防止するための重要事項を警告・注意に分けて示します。必ずお守りください。

警告 取り扱いを誤ると、死亡または重傷などを負う可能性があります。

注意 取り扱いを誤ると、傷害または物的損害が発生する可能性があります。

お守りいただく内容を次の絵表示で区別しています。

 してはいけないこと（禁止）を示します。

 必ずすること（強制）を示します。

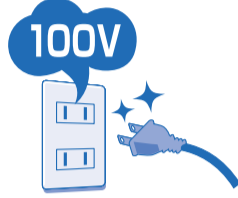
警告

電源プラグや電源コードについて



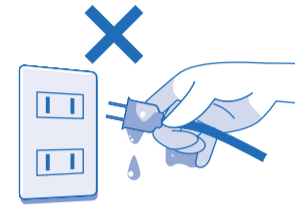
必ず実施

- 交流 100V のコンセントを使う。
交流 200V の電源で使うと感電・火災の原因になります。
- 電源プラグはほこりが付着していないか確認し、刃の根元まで確実に差し込む。
感電・ショートによる火災の原因になります。



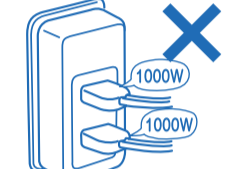
ぬれ手禁止

- ぬれた手で電源プラグの抜き差しはしない。
感電の原因になります。

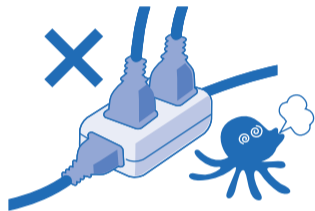


禁止

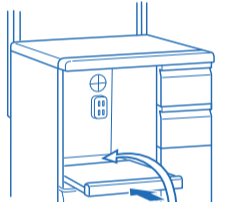
- コンセントは表示されたワット数を超過して使用しない。(2口の合計が 1500W 以下)
- 電源はタコ足配線にしない。
発熱による火災の原因になります。



オープンレンジ・電子レンジは消費電力が大きいため別の専用コンセントを使用してください。

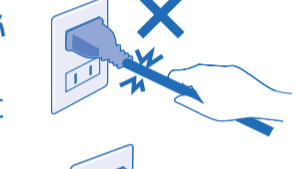


- スライドテーブルをしまうときは、使用器具の電源コードがスライドテーブルの奥にはさまらないことを確認する。
電源コードに傷が付き、感電・ショートによる火災の原因になることがあります。

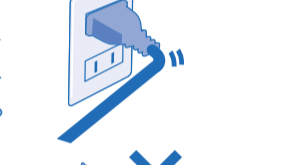


コードをはさまない

- 電源コードを持って電源プラグを抜かない。(必ず電源プラグを持つ)
電源コードが傷み感電・ショートによる火災の原因になります。



- 電源コードを無理に曲げたり、ねじったり、強く束ねたり、ひっぱったり、重いものをのせたり、加工したり、足に引っ掛かるような状態にしない。
電源コードが傷み感電・火災の原因になります。



- 電源コードや電源プラグは傷んだまま使わない。
感電・ショートによる火災の原因になります。



- コンセントに水・しょう油・食用油などをかけない。
感電・ショートによる火災の原因になります。



- コンセントに電源プラグ以外のものを差し込まない。
ショートによる火災の原因になります。

事故を避けるために



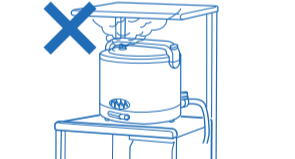
分解禁止

- お客様ご自身で分解したり修理・改造はしない。
感電・火災・けがの原因になります。
※修理は販売店にご相談ください。



禁止

- ガス炊飯器などのガス器具は使用しない。
火災の原因になります。

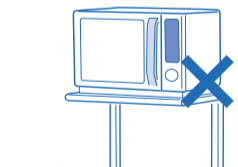


注意



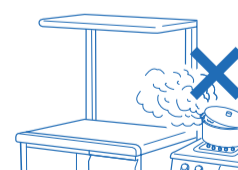
禁止

- オープンレンジ・電子レンジは上棚板に置かない。
必ず天板に置いてください。上棚板に置くと不安定になり、落下してけがをしたり、製品が破損する原因になることがあります。

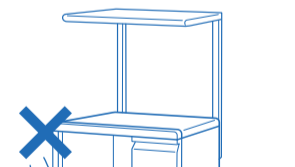


天板

- 不安定な場所や高温・多湿になる場所には設置しない。
転倒・感電・ショート・さびの原因になることがあります。

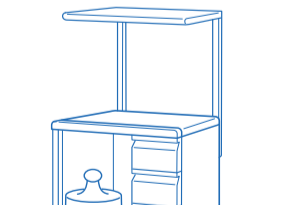


- スライドテーブルを引き出した状態で手をついたり、寄りかからない。
転倒や破損によるけがの原因になることがあります。特にお子様にはご注意ください。



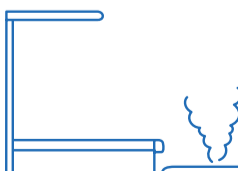
- 上棚板・天板・スライドテーブル・引き出しには、表示荷重を超えるものをのせない。
転倒や破損によるけがの原因になることがあります。

上棚板	5kg
天板	30kg
スライドテーブル	10kg
引き出し	3kg

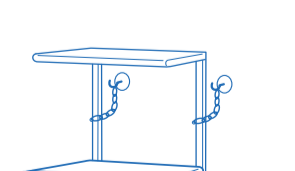


必ず実施

- 炊飯器などを使用するときは、スライドテーブルを引き出して蒸気や熱が外側に逃げるようにする。
- オープントースターなどを使用するときは、熱の発生に注意する。
蒸気によるさび・変形の発生や、天板などが高温となり、やけどなどの原因になることがあります。



- 地震などにより転倒の恐れがあるときは、転倒防止の処置をする。
〔例〕図のようにクサリなどで壁面に固定してください。



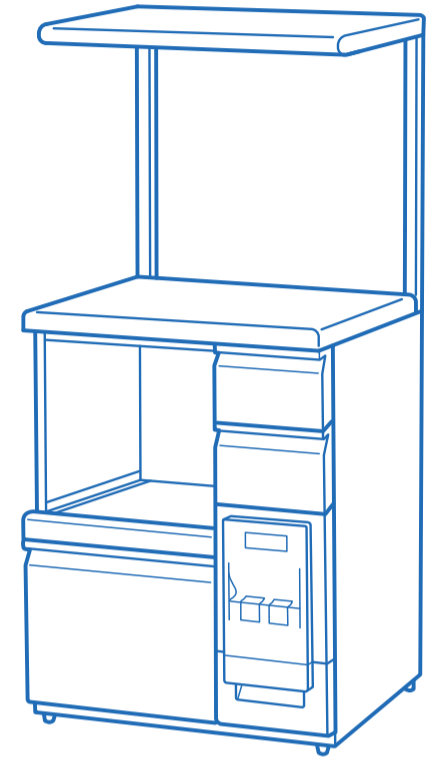
キッチン収納庫

Fine Kitchen 取扱説明書



このたびは、お買い上げいただき、まことにありがとうございます。
この取扱説明書を必ずお読みのうえ、正しくお使いください。
お読みになった後は大切に保管してください。

KLS-106



お手入れのしかた

- 台所用中性洗剤（食器用・調理器具用）をお使いください。
- シンナー・ベンジン・クレンザー・漂白剤・たわし・化学ぞうきんなどは表面を傷つけますので使用しないでください。
- 汚れたら、洗剤をうすめた水またはぬるま湯にやわらかい布をひたし、よくしぼってから拭き取ってください。(米びつ内は、から拭きしてください)

アフターサービスならびに品質に関するお問い合わせは、お買い上げの販売店または下記までご連絡ください。

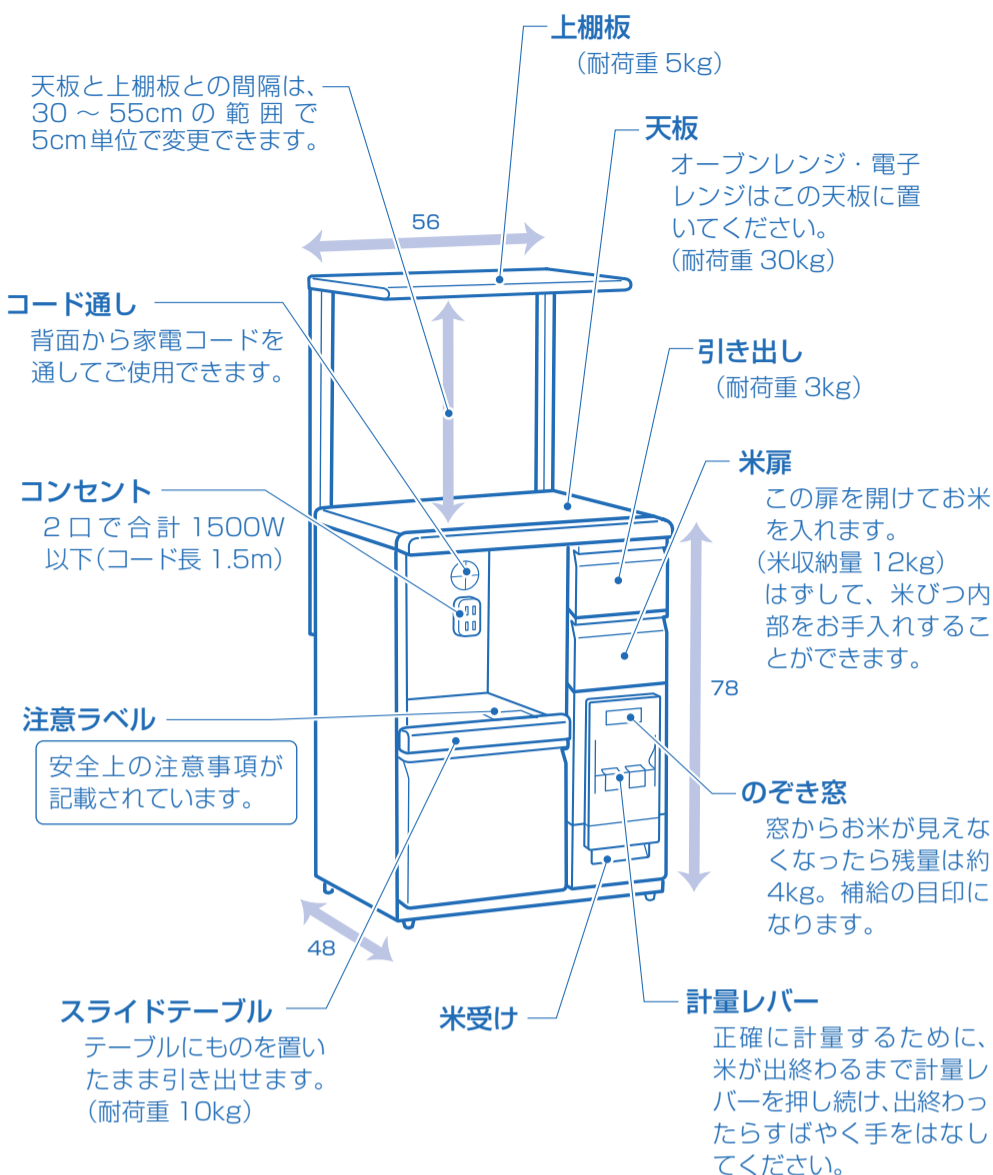
エムケー精工株式会社

〒387-8603 長野県千曲市雨宮1825
TEL 026-272-4111 (代)
FAX 026-274-7089 (代)

[支店]	札幌支店	TEL 011-881-7311	名古屋支店	TEL 052-461-7261
	仙台支店	TEL 022-258-3861	金沢支店	TEL 076-264-1115
	東京支店	TEL 03-3604-6441	大阪支店	TEL 06-6386-5800
	静岡支店	TEL 054-238-0111	四国支店	TEL 087-868-6781
	新潟支店	TEL 025-287-0911	広島支店	TEL 082-871-7355
	長野支店	TEL 026-272-8701	福岡支店	TEL 092-612-1077

各部のなまえと使いかた

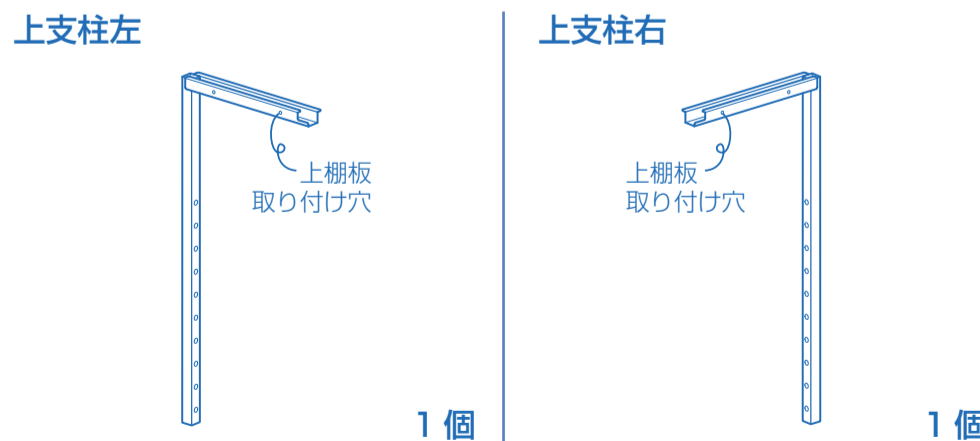
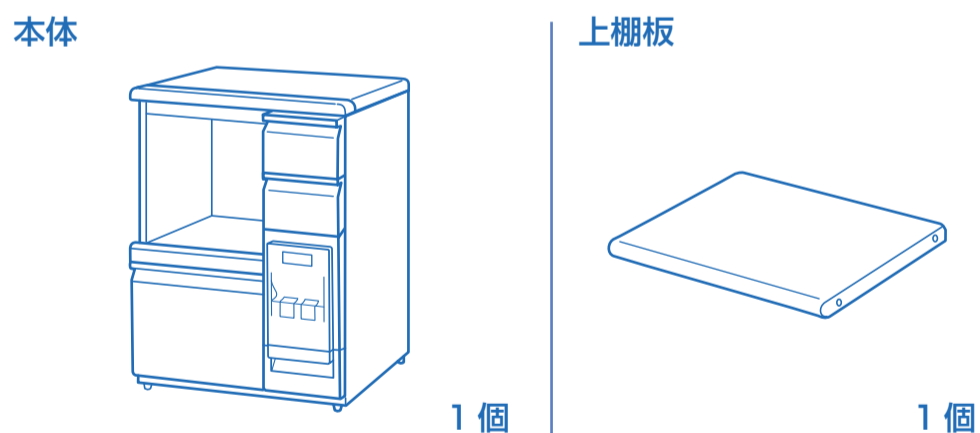
↔ は主要寸法です。(単位: cm)



お願い

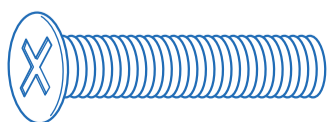
ご使用の家電製品などの取扱説明書を必ずお読みのうえ、キッチン収納庫を正しく使用してください。

部品一覧 組立ての前に部品と数量をご確認ください。



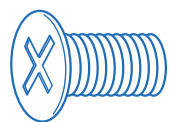
ネジセット (予備ネジは紛失のときに使用してください。)

平小ネジ (長)
(径 6mm × 長さ 30mm)



5 個 (予備 1 個)

平小ネジ (短)
(径 5mm × 長さ 10mm)



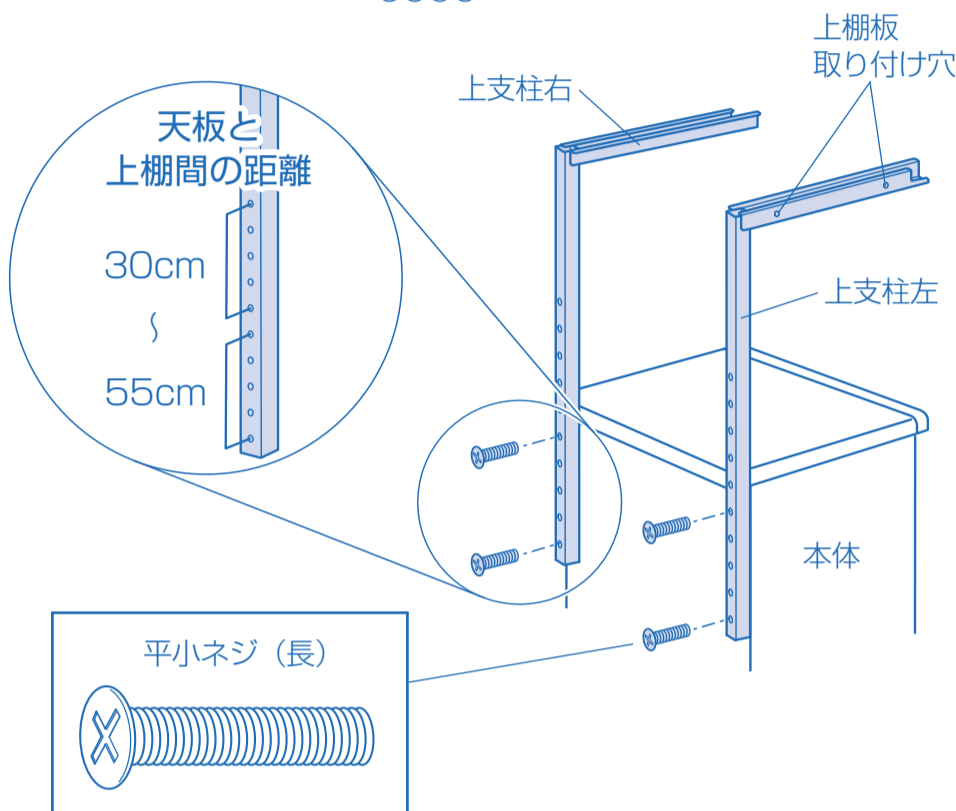
5 個 (予備 1 個)

組立順序

●用意していただくもの…プラスドライバー・手袋 (組立てのときは、通常使用するところ以外に手が触れてけがをする恐れがありますので、必ず手袋を着用してください。)

1 上支柱左・上支柱右を取り付けます。 必要なネジ…平小ネジ (長) 4 個

- 本体の後側から取り付けます。
- 上支柱左と上支柱右の上棚板取り付け穴が外側にくるよう本体の後面に平小ネジ (長) で仮締めします。

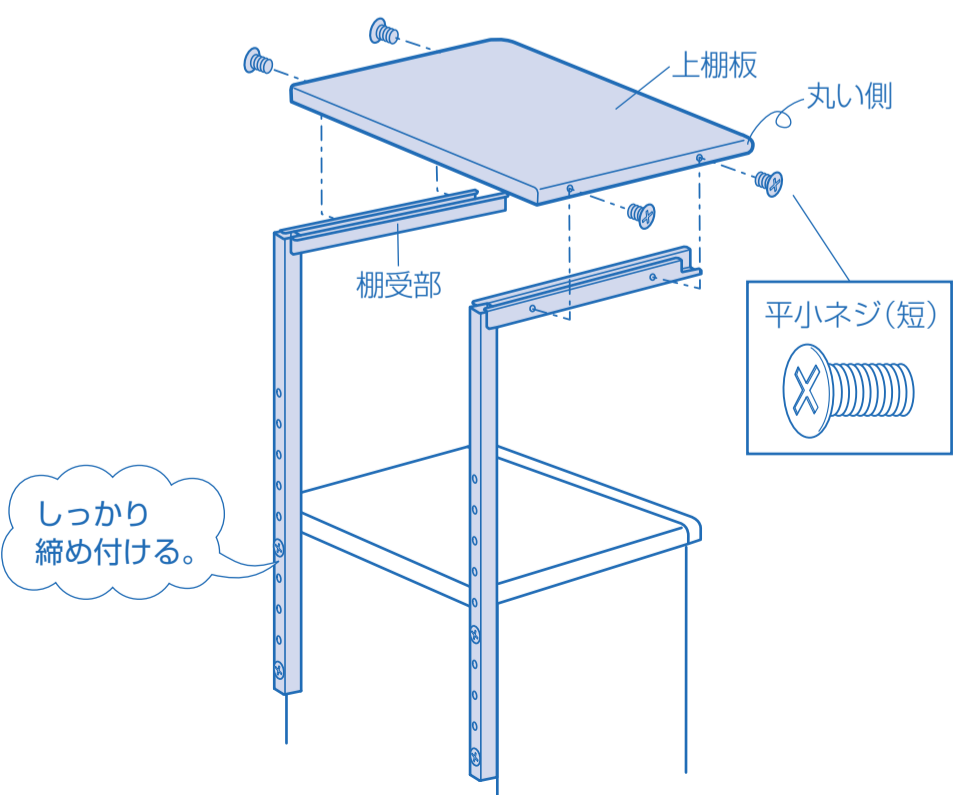


取り付け位置について

取り付け位置は、電子レンジの取扱説明書で上側のスキマを確認して決めます。天板と上棚板との間隔は、30 ~ 55cm の範囲で 5cm 単位で変更できます。電子レンジのサイズに合わせて調節してください。

2 上棚板を取り付けます。 必要なネジ…平小ネジ (短) 4 個

- 上棚板を棚受部にはめ込み、平小ネジ (短) で固定します。
- 本体と上支柱を仮締めしてある 4 本の平小ネジ (長) をしっかり締め付けます。



米びつについて

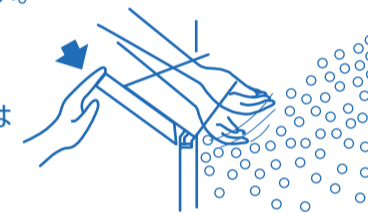
お米の計量

計量レバーの呼び番号と吐出力の関係	呼び番号	1	2
	吐出力	0.18L (約 150g・約 1 合)	0.36L (約 300g・約 2 合)

- この計量式米びつは、計量法に基づくものではありません。
- この米びつの計量方法は容量式のため、無洗米・分づき米・自家精米などを計量すると表示の重さと異なる場合があります。炊飯のときは、無洗米などの炊飯方法と炊飯器の取扱説明書を確認のうえ、水加減を調節してください。
- 計量は、お米を入れたときとなくなるときの数回は表示されている量と異なることがあります。
- 正確に計量するために、お米が出終わるまで計量レバーを押し続け、出終わったらすばやく手をはなしてください。お米の吐出中に計量レバーをはなすと、正しく計量できません。
- 連続して計量するときは、次のお米が計量部に入りきるまで約 3 秒以上待ってから計量レバーを押ししてください。
- 連続して計量レバーを押すときは、4 回までにしてください。それ以上押すと、米受けからお米がこぼれることがあります。

使用上のご注意

- 米ぬかなどで汚れていると、虫の発生原因となります。お米を追加するときは、先に入れたお米が残らないように「2」の計量レバーを使ってお米を出しきり、米びつ内をきれいにしてください。
- 米びつ内は洗わないで、から拭きしてください。洗うとさびる原因になることがあります。
- お米以外のものが計量部に入ると、故障の原因となります。万一異物が入ってしまった場合は、お米を全部取り出して確認のうえ、異物を取り除いた後、お米を入れなおしてください。
- お米を表示収納量まで入れるときは、右図のようにお米を奥の方へ盛り上げてください。また、米扉を閉めるときにしまりにくい場合はお米を奥に盛り上げたうえ、米扉を下へ押しながらかめてください。



米扉のはずしかた

- 米びつ内を掃除するときは米扉をはずすことができますので、下記の手順で行ってください。
- 米びつ内を掃除するときは通常使用するところ以外に手が触れることがありますので、手袋を着用してください。

はずし方	①米扉を全開から少し閉じたところまで戻す。	②下側をななめ上へ押し上げるようにして米扉のツメをはずす。	③手前へ引き抜く。
セットの仕方	①裏板部を米びつ内に入れる。	②ななめ手前へ下げるようにしてセットする。 (ツメがこの溝の内側に入らないとセットできません。)	③確実にセットされたか開閉して確認する。

- 取り付け後は確実にセットされたか必ず確認してください。