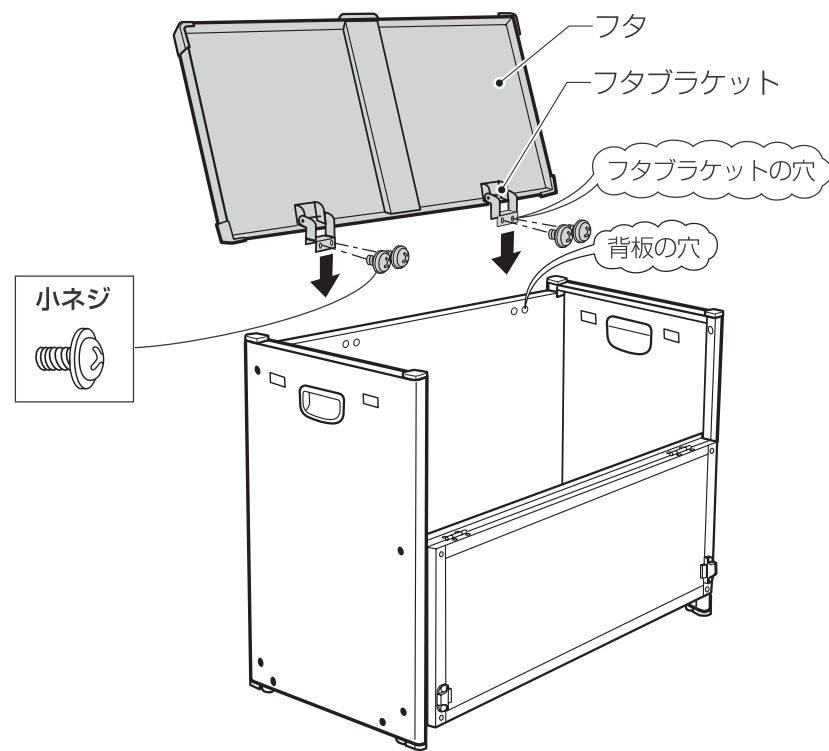


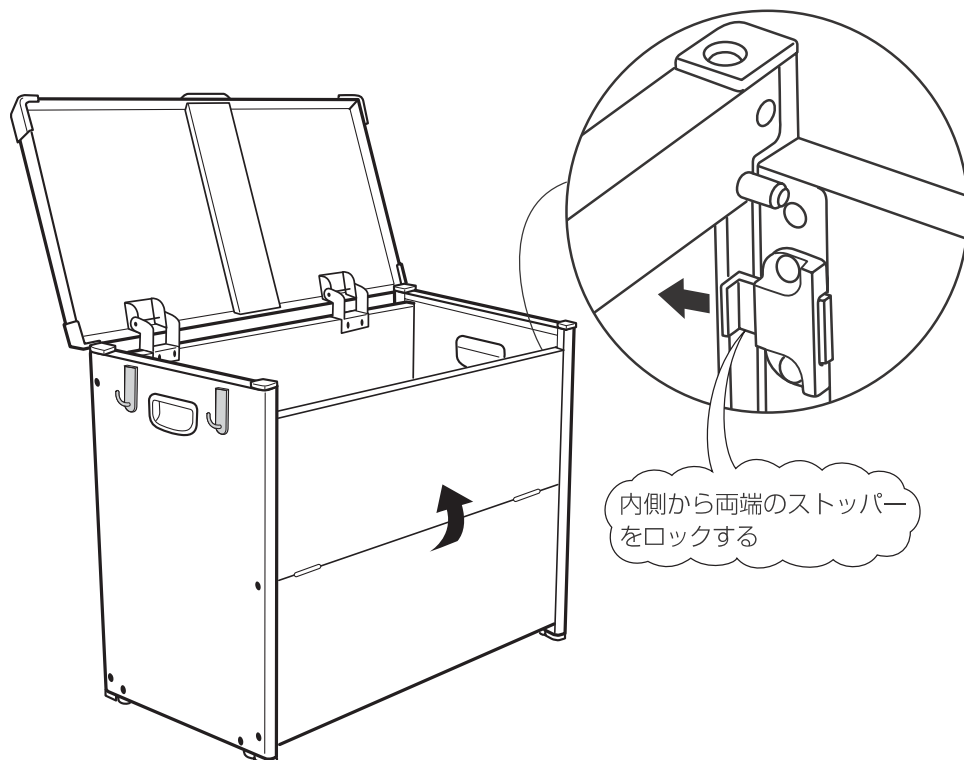
## 6 フタを取り付けます。 (必要なネジ…小ネジ 4個)

- フタブラケットの穴と背板の穴が合うようにブラケットを背板へ差し込み、小ネジで固定します。(4カ所)



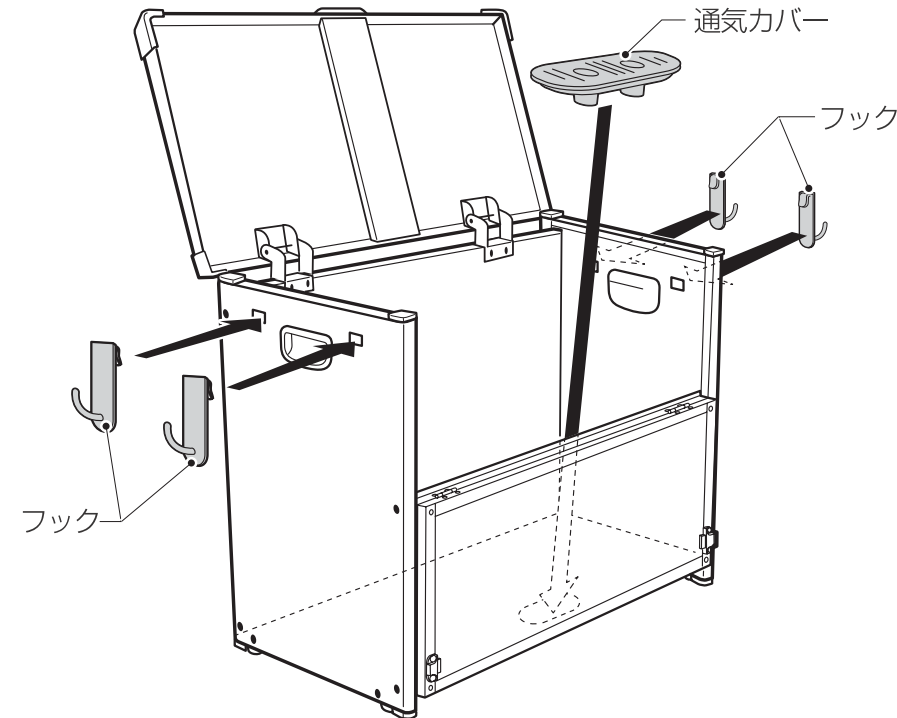
## 8 前面板を起こします。

- 折りたたんである前面板の半分を上へ起こします。
- 前面板が戻らないよう内側から両端のストッパーをロックします。



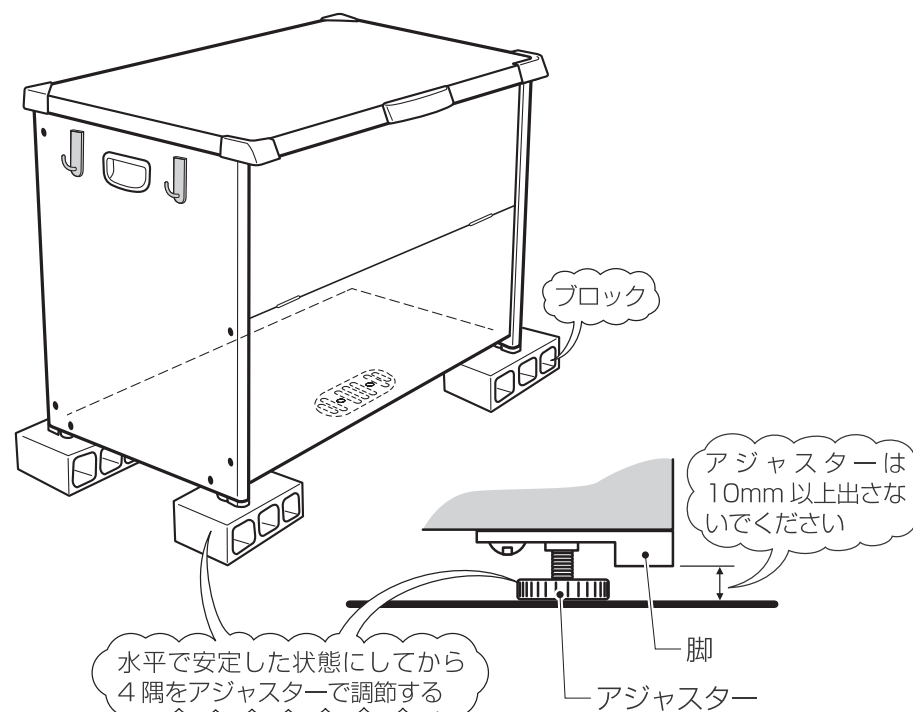
## 7 フックと通気カバーを取り付けます。

- フックを側板(右)・側板(左)の角穴に引っ掛けます。
- 通気カバーを底板の穴にはめ込みます。



### 設置について

- 雨や雪が直接あたらない水平で安定した場所に設置してください。土の上に置く場合はブロックなどを敷いて水平で安定した状態にしてください。
- フタを開閉したとき、上方・後方に接触しない状態にして設置してください。



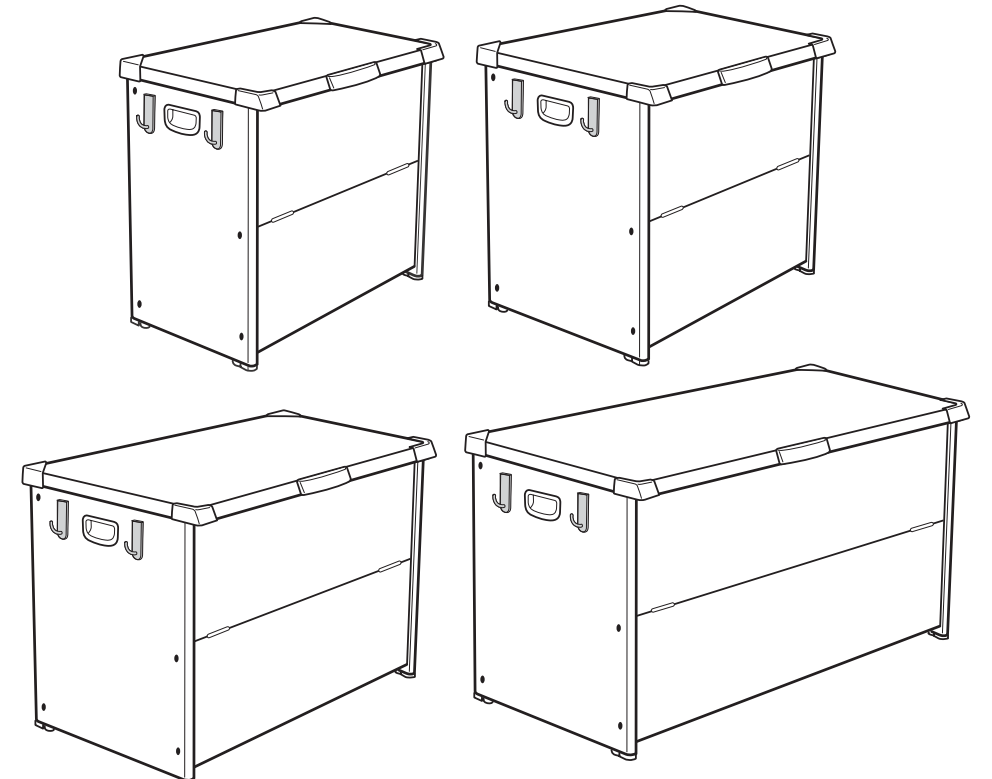
ダストストッカー

びより  
**ゴミ出し日和**

取扱説明書



**CLS-115 CLS-120**  
**CLS-125 CLS-130**



このたびは、お買い上げいただき、まことにありがとうございます。  
この取扱説明書を必ずお読みのうえ、正しくお使いください。  
お読みになった後は大切に保管してください。

### 使用上の注意とお手入れ

- 本製品は、軒下やベランダなどに置く収納庫です。雨や雪が直接あたらない場所に設置してください。
- マンションのベランダなどに置く場合は、非常口をふさぐような置き方はしないでください。
- ゴミは直接中に入れないで、必ずポリ袋に入れて保管してください。また水分は良く取ってからポリ袋に入れ、本体に流出しないようにしてください。流出したときは早めに拭き取ってください。
- 汚れたら洗剤をうすめた水またはぬるま湯にやわらかい布をひたし、よくしぼってから拭き取ってください。
- 本体などの鉄製部品は、キズが付くとその部分からサビが発生することがあります。早めにキズの部分を補修されることをお勧めします。
- 取っ手などのプラスチック部品は、直射日光下で長時間で使用になると変色や劣化する恐れがあります。できるだけ直射日光は避けください。

### 安全のために必ずお守りください

ここに示した注意事項は製品を安全にお使いいただき、あなたや他の人々への危害や損害を未然に防止するための重要事項を示します。必ずお守りください。

**警告** 取り扱いを誤ると、死亡または重傷などを負う可能性があります。

**注意** 取り扱いを誤ると、傷害または物的損害が発生する可能性があります。

お守りいただく内容を次の絵表示で区別しています。

❌ してはいけないこと (禁止) を示します。      ⚠️ 必ずすること (強制) を示します。

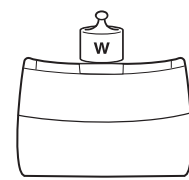
#### 警告

❗ **必ず実施**  
■スプレー缶などは必ずガス抜きをする。  
爆発・発火・火災の原因になります。

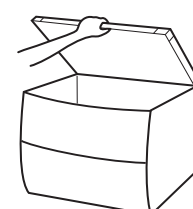


#### 注意

❌ **禁止**  
■フタの上に重いものをのせたり、乗らない。  
■重いものを中に入れるときは、高い位置から落とさない。  
製品の変形・転倒・破損によるケガの原因になることがあります。



❗ **必ず実施**  
■フタを開閉するときは、取っ手をしっかり握り、フタから手を離さない。  
■前面板を閉めるときは、前面板の内側にあるストッパーをロックする。  
手や体の一部をはさみ、ケガの原因になることがあります。



アフターサービスならびに品質に関するお問い合わせは、お買い上げの販売店または下記までご連絡ください。

Let's enjoy the future!

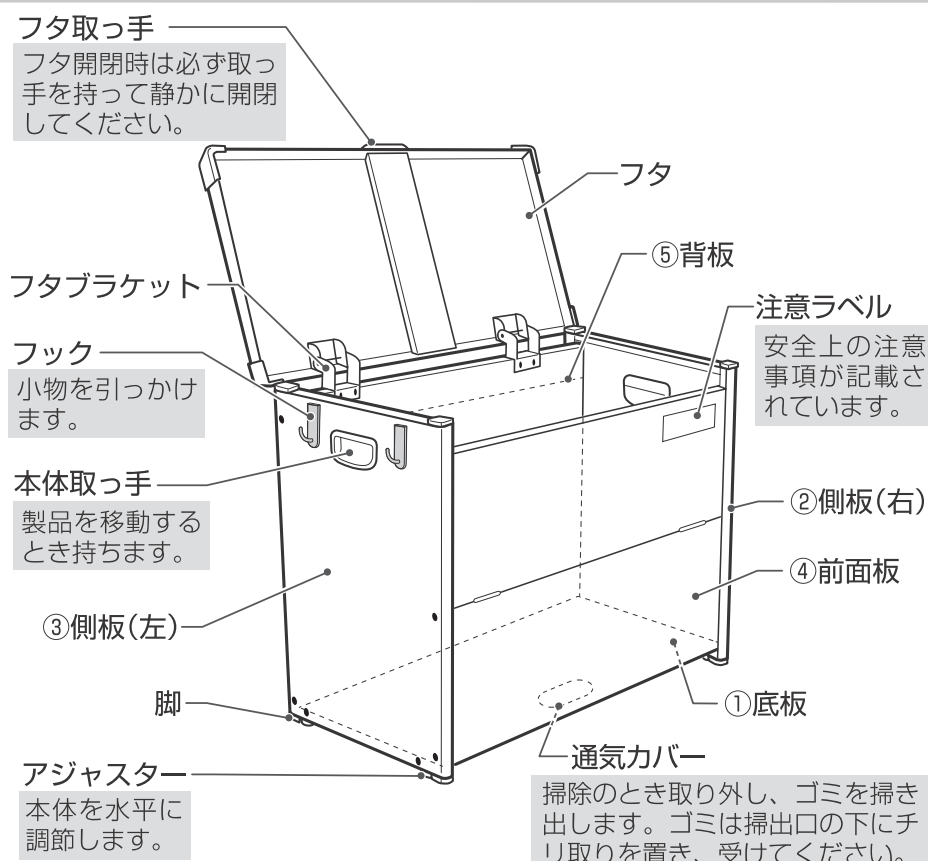
**エムケー精工株式会社**

〒387-8603 長野県千曲市雨宮1825  
TEL 026(272)4111(代)  
FAX 026(274)7089(代)

|           |                  |       |                  |
|-----------|------------------|-------|------------------|
| [支店] 札幌支店 | TEL 011(881)7311 | 名古屋支店 | TEL 052(461)7261 |
| 仙台支店      | TEL 022(258)3861 | 金沢支店  | TEL 076(264)1115 |
| 東京支店      | TEL 03(3604)6441 | 大阪支店  | TEL 06(6386)5800 |
| 静岡支店      | TEL 054(238)0111 | 広島支店  | TEL 082(871)7355 |
| 新潟支店      | TEL 025(287)0911 | 福岡支店  | TEL 092(612)1077 |
| 長野支店      | TEL 026(272)8701 |       |                  |

[営業所] 高松営業所 TEL 087(868)6781

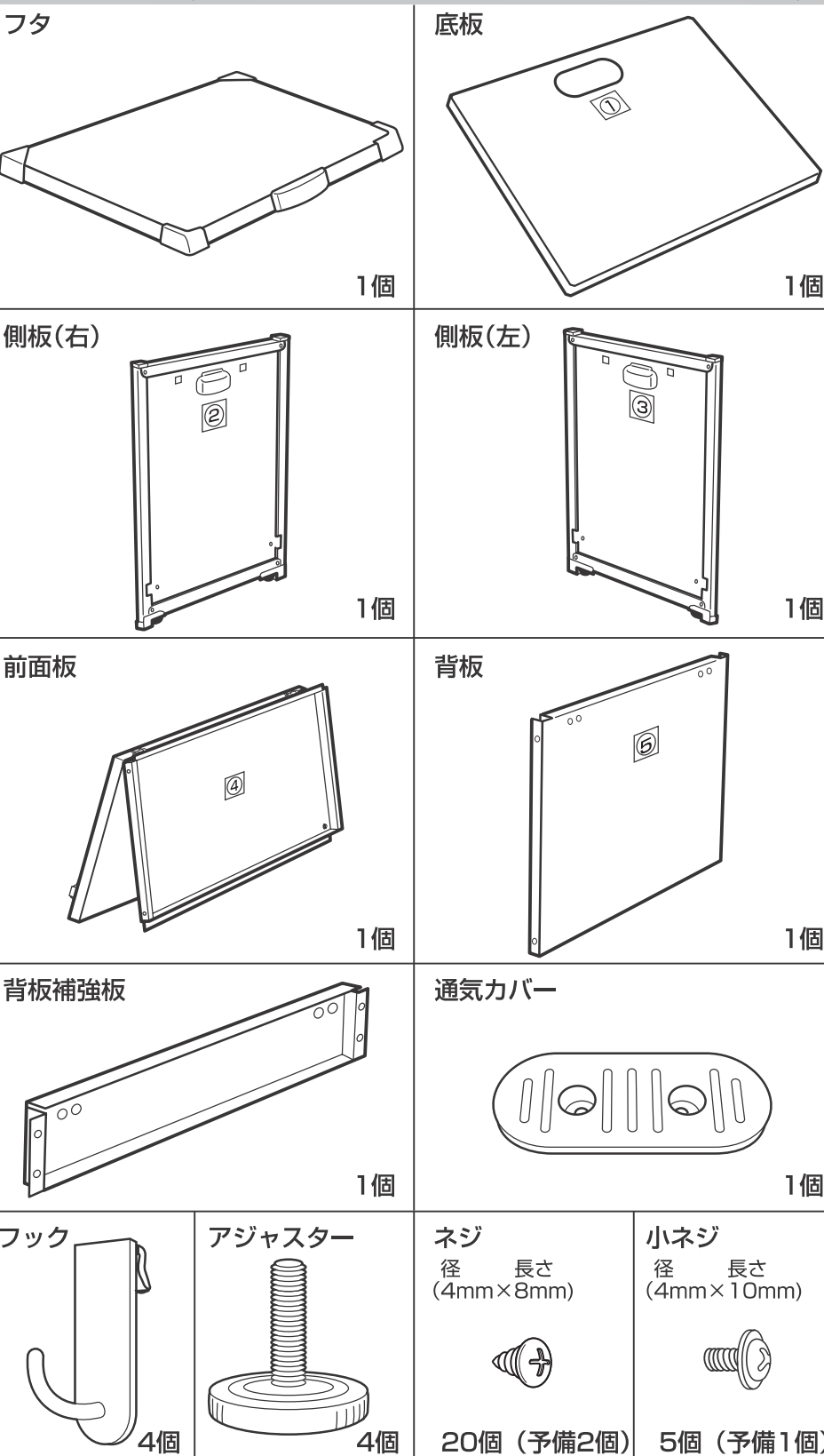
## 各部のなまえと使いかた



| 仕様      |      |                |         |      |                 |
|---------|------|----------------|---------|------|-----------------|
| 機種      | 容量   | 幅×奥行×高さ (cm)   | 機種      | 容量   | 幅×奥行×高さ (cm)    |
| CLS-115 | 150L | 80 × 46.5 × 73 | CLS-125 | 250L | 96 × 57.5 × 73  |
| CLS-120 | 200L | 80 × 57.5 × 73 | CLS-130 | 300L | 113 × 57.5 × 73 |

## 部品一覧

組立ての前に部品と数量をご確認ください。  
(部品に貼られている番号ステッカーを参考にしてください。)



## ネジの締め付けかた

①ネジをドライバーにそえながら、ネジの先端をネジ取り付け穴に押し付けます。

### ご注意

このネジは締め付け初めに強い力が必要です。ドライバーはネジ頭の溝によく合っていて、柄の太いものを使用してください。



②強く押し付けながら、ゆっくりねじ込みます。

### ご注意

締めすぎると空回りする恐れがあります。

(電動ドライバーでネジを締め付ける場合は、ドライバーの締め付け力(トルク)を調節してください。)



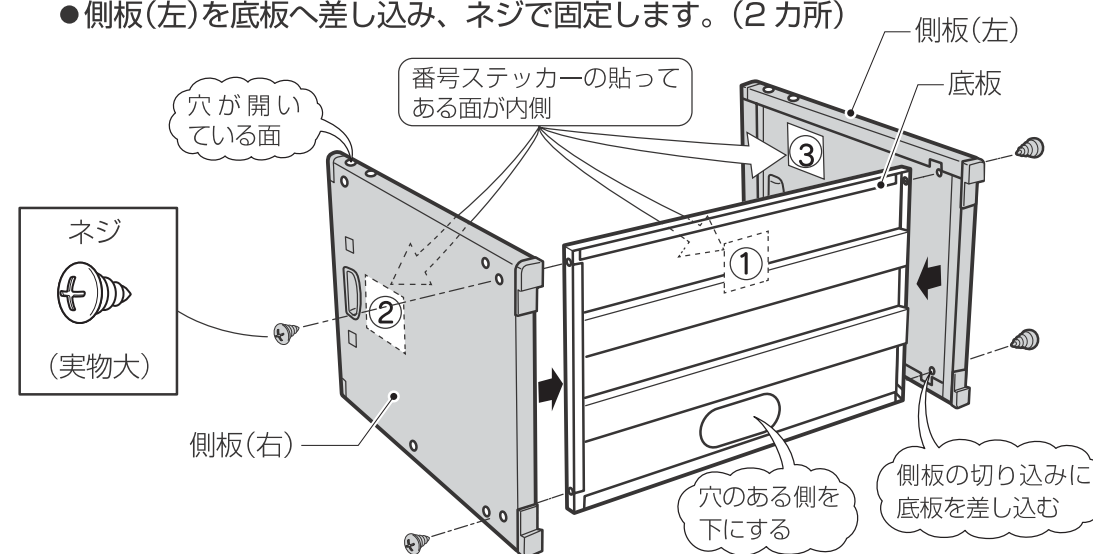
## 組立順序

- 組立てのときは床に傷をつけないように段ボールなどを敷いてください。
- 安全のために2人で組立ててください。
- 用意していただくもの…プラスドライバー・手袋  
(組立てのときは、通常使用するとき以外に手が触れてケガをする恐れがありますので、必ず手袋を着用してください。)
- 組立ては、部品に貼られている番号ステッカーの数字の順に行います。

※説明のイラストはCLS-120です。(他の機種も同じ手順で組立ててください。)

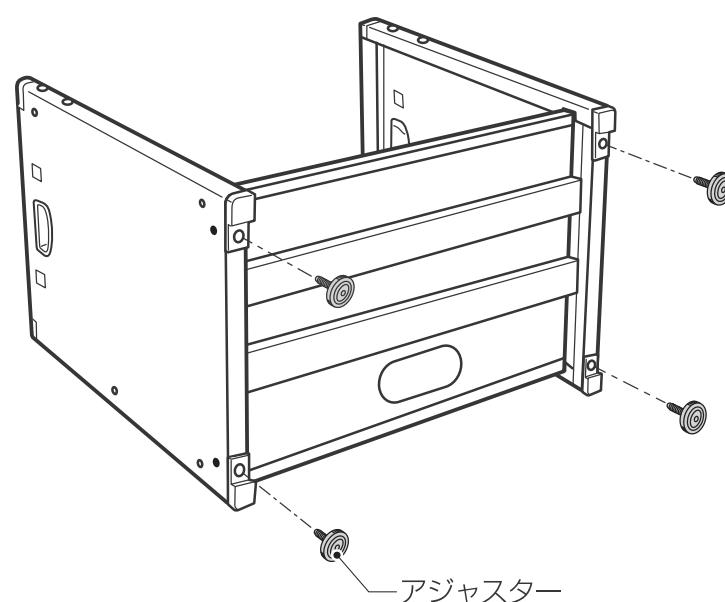
## 1 側板(右)と側板(左)を底板に取り付けます。 (必要なネジ…ネジ4個)

- 側板(右)を底板へ差し込み、ネジで固定します。(2カ所)
- 側板(左)を底板へ差し込み、ネジで固定します。(2カ所)



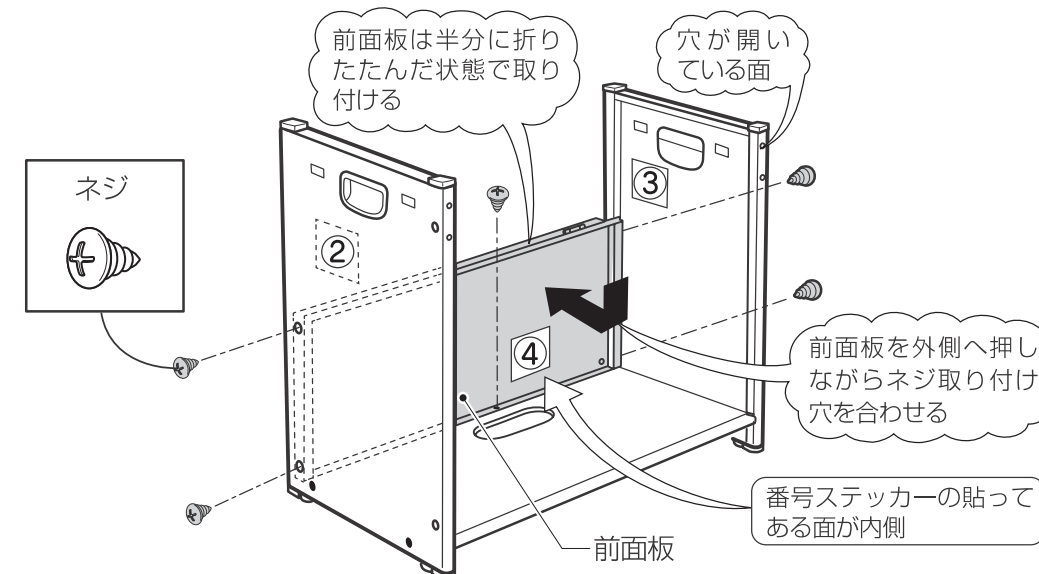
## 2 アジャスターを側板(右)と側板(左)に取り付けます。

- 側板(右)と側板(左)それぞれにアジャスターを取り付けます。(4カ所) アジャスターは根元まで完全にねじ込んでください。



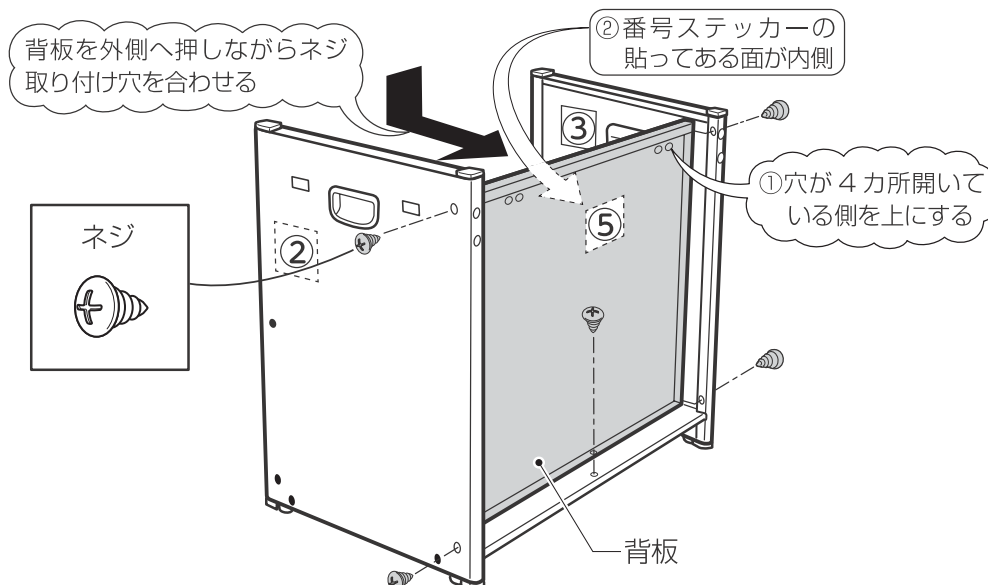
## 3 前面板を取り付けます。 (必要なネジ…ネジ5個)

- 底板が下になるように静かに起こします。
- 前面板を側板(右)と側板(左)の間に入れ、外側へ押しながら側板の穴と前面板のネジ取り付け穴を合わせ、ネジで固定します。(4カ所)
- 前面板の穴と底板のネジ取り付け穴を合わせ、ネジで固定します。(1カ所)



## 4 背板を取り付けます。 (必要なネジ…ネジ5個)

- 背板を側板(右)と側板(左)の間に入れ、外側へ押しながら側板の穴と背板のネジ取り付け穴を合わせ、ネジで固定します。(4カ所)
- 背板の穴と底板のネジ取り付け穴を合わせ、ネジで固定します。(1カ所)



## 5 背板補強板を取り付けます。 (必要なネジ…ネジ4個)

- 背板補強板を背板上部にはめ込み、背板の上側へ突きあてます。
- ネジで固定します。(4カ所)

