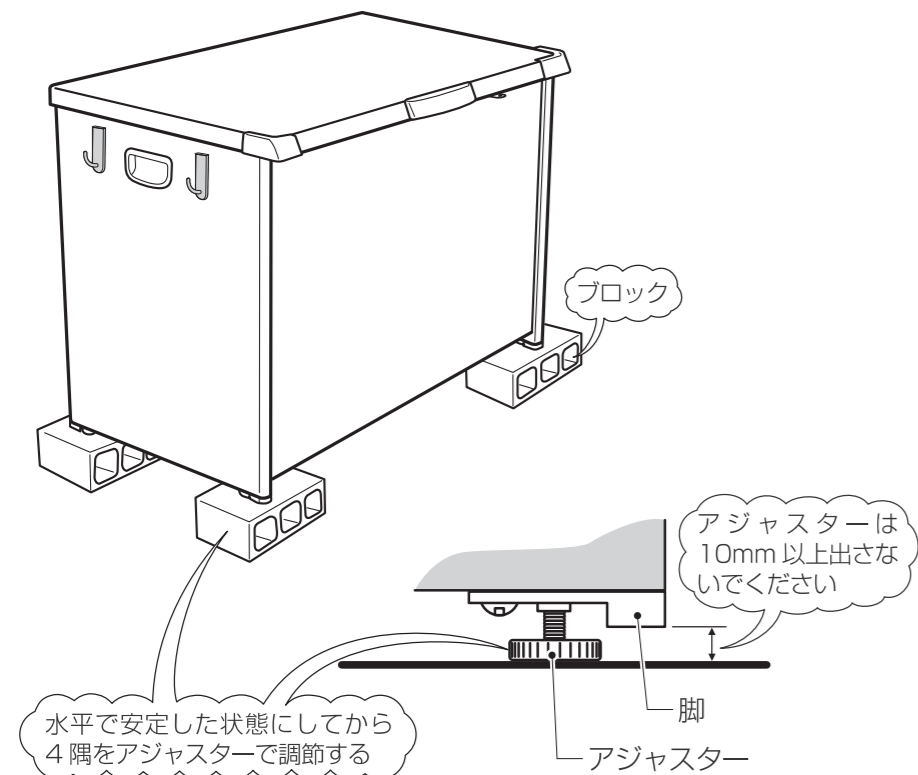


このたびは、お買い上げいただき、まことにありがとうございます。
この取扱説明書を必ずお読みのうえ、正しくお使いください。
お読みになった後は大切に保管してください。

設置について

- 雨や雪が直接あたらない水平で安定した場所に設置してください。土の上に置く場合はブロックなどを敷いて水平で安定した状態にしてください。
- フタを開閉したとき、上方・後方に接触しない状態にして設置してください。



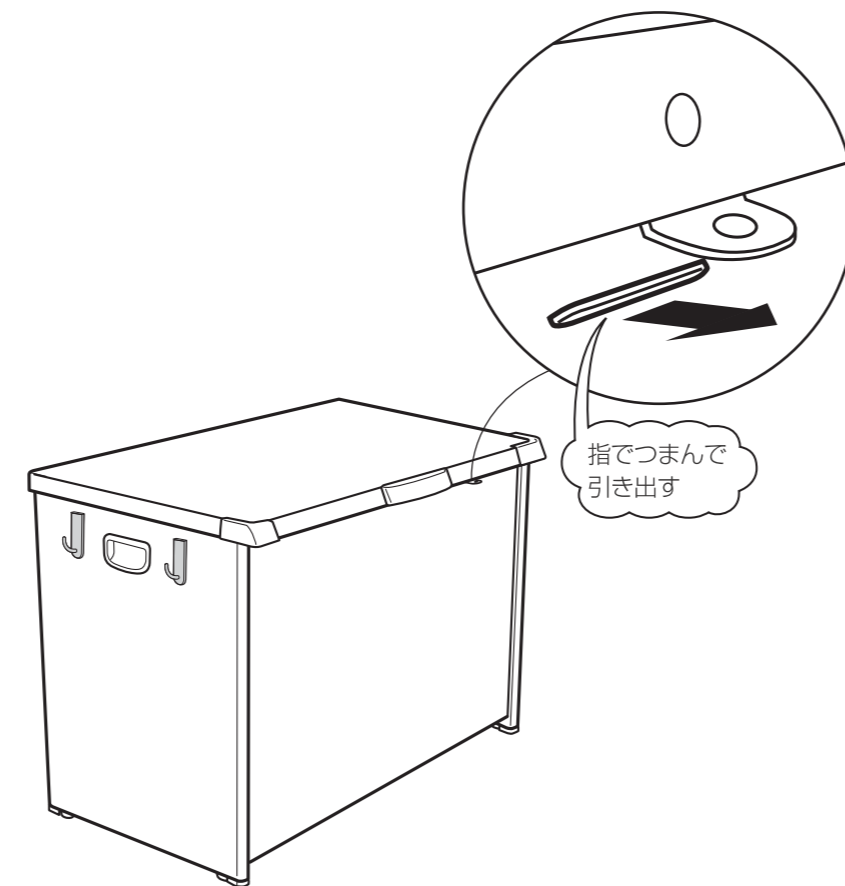
設置後、フタと前面板にある南京錠取付板の穴位置を「南京錠の取り付けかた」の手順に従って確認してください。

使用上の注意とお手入れ

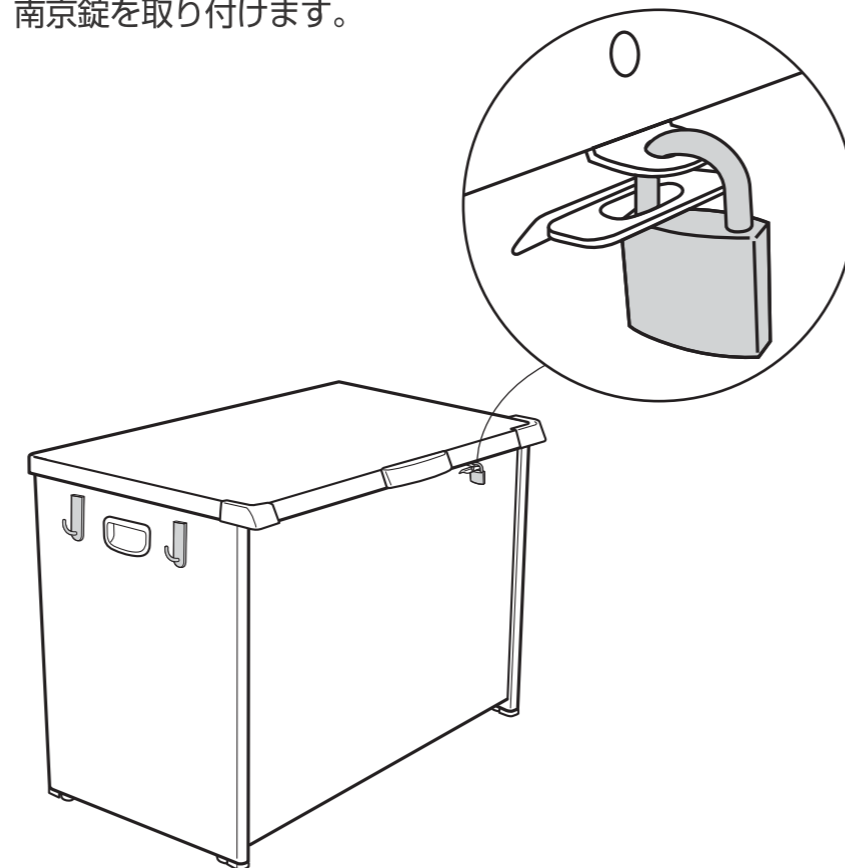
- 本製品は、軒下やベランダなどに置く収納庫です。雨や雪が直接あたらない場所に設置してください。
- マンションのベランダなどに置く場合は、非常口をふさぐような置き方はしないでください。
- ゴミは直接中に入れないで、必ずポリ袋に入れて保管してください。また水分は良く取ってからポリ袋に入れ、本体に流出しないようにしてください。流出したときは早めに拭き取ってください。
- 汚れたら洗剤をうすめた水またはぬるま湯にやわらかい布をひたし、よくしぼってから拭き取ってください。
- 本体などの鉄製部品は、キズが付くとその部分からサビが発生することがあります。早めにキズの部分を補修されることをお勧めします。
- 取っ手などのプラスチック部品は、直射日光下で長時間ご使用になると変色や劣化するおそれがあります。できるだけ直射日光はお避けください。

南京錠の取り付けかた

①前面板から南京錠取付板（下）を引き出します。



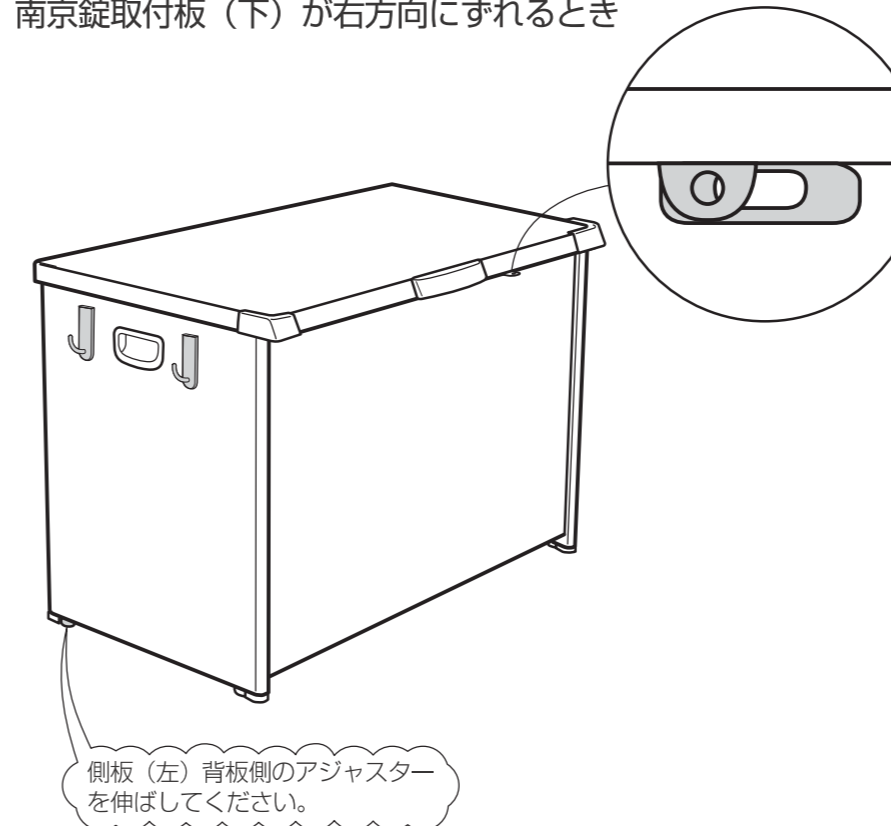
②南京錠取付板（上）と南京錠取付板（下）の穴位置を合わせ、南京錠を取り付けます。



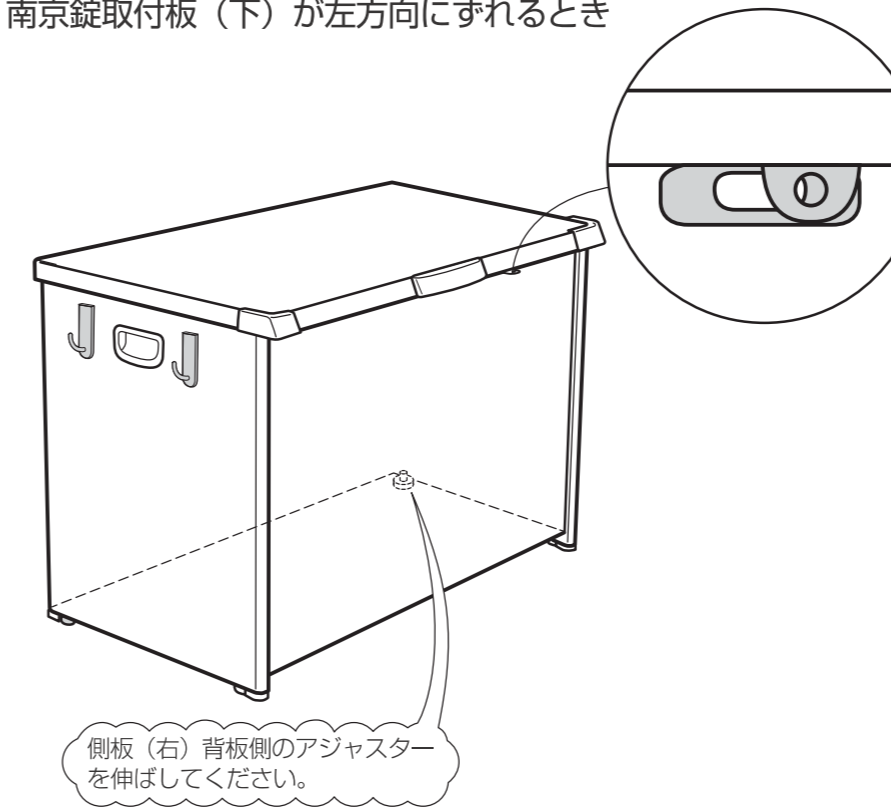
南京錠取付板の調整について

南京錠取付板の穴位置が合わないときは、下図を参考に調整してください。

南京錠取付板（下）が右方向にずれるとき



南京錠取付板（下）が左方向にずれるとき



安全のために必ずお守りください

ここに示した注意事項は製品を安全にお使いいただき、あなたや他の人々への危害や損害を未然に防止するための重要事項を示します。必ずお守りください。



注意 取り扱いを誤ると、傷害または物的損害が発生する可能性があります。

お守りいただく内容を次の絵表示で区別しています。



してはいけないこと（禁止）を示します。



必ずすること（強制）を示します。

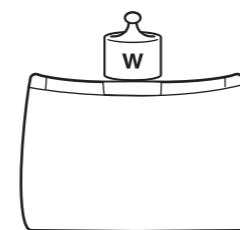


注意



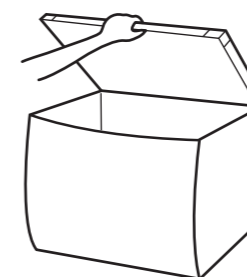
禁止

- フタの上に重いものをのせたり、乗らない。
- 重いものを中に入れるときは、落とさない。製品の変形・転倒・破損によるケガの原因になることがあります。



必ず実施

- フタを開閉するときは、取っ手をしっかり握り、フタから手を離さない。手や体の一部をはさみ、ケガの原因になることがあります。



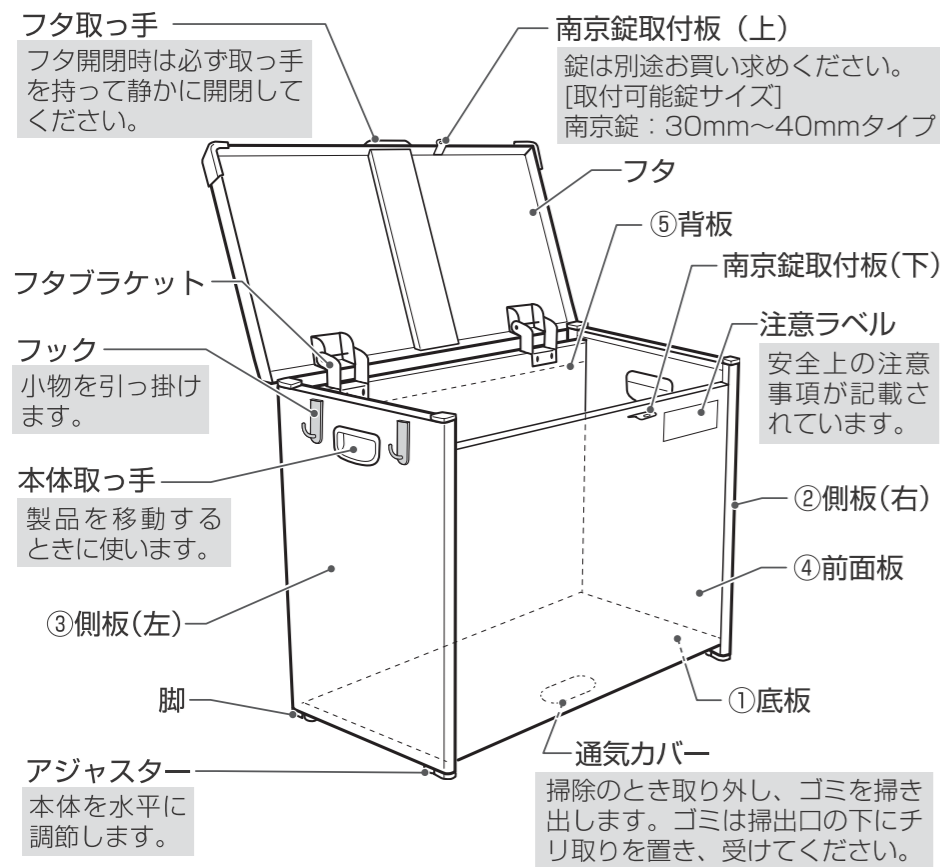
アフターサービスならびに品質に関するお問い合わせは、お買い上げの販売店または下記までご連絡ください。

エムケー精工株式会社

〒387-8603 長野県千曲市雨宮1825
TEL 026(272)4111(代)
FAX 026(274)7089(代)

[支店]	札幌支店	TEL 011(881)7311	名古屋支店	TEL 052(461)7261
	仙台支店	TEL 022(258)3861	金沢支店	TEL 076(264)1115
	東京支店	TEL 03(3604)6441	大阪支店	TEL 06(6386)5800
	静岡支店	TEL 054(238)0111	四国支店	TEL 087(868)6781
	新潟支店	TEL 025(287)0911	広島支店	TEL 082(871)7355
	長野支店	TEL 026(272)8701	福岡支店	TEL 092(612)1077

各部のなまえと使いかた



仕様					
機種	容量	幅×奥行×高さ (mm)	機種	容量	幅×奥行×高さ (mm)
CLM-115	150L	815 × 465 × 730	CLM-125	250L	975 × 575 × 730
CLM-120	200L	815 × 575 × 730	CLM-130	300L	1145 × 575 × 730

部品一覧

組立ての前に部品と数量をご確認ください。(部品に貼られている番号ステッカーを参考にしてください。)					
フタ	底板	側板(右)	側板(左)	前面板	背板
1個	1個	1個	1個	1個	1個
背板補強板	通気カバー	フック	アジャスター	ネジ	小ネジ
1個	1個	4個	4個	20個 (予備2個)	5個 (予備1個)

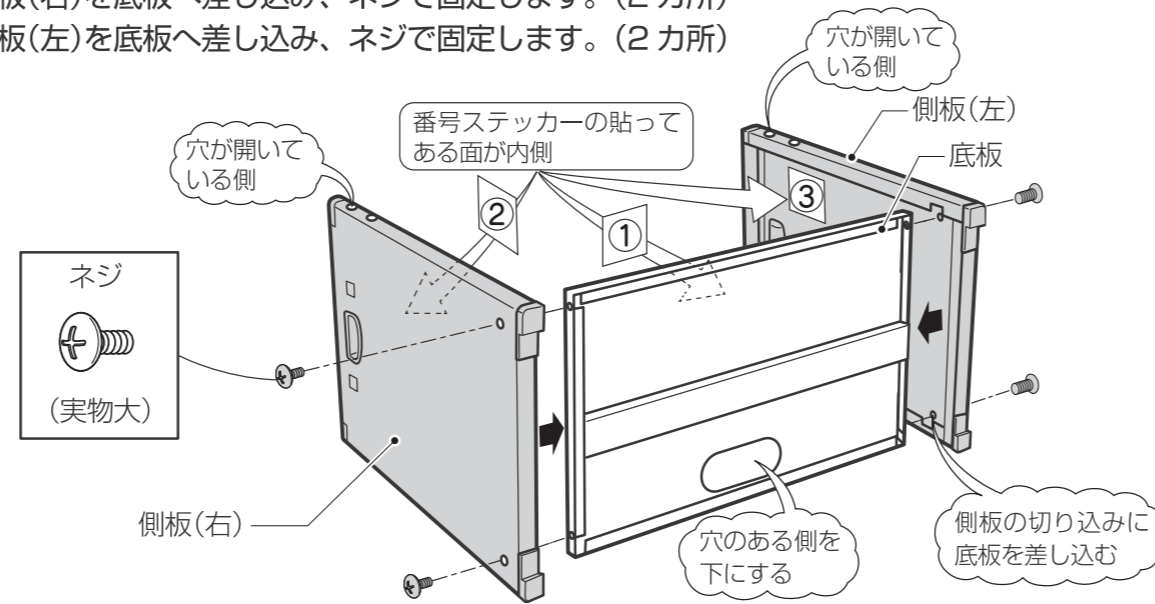
組立順序

- 組立てのときは床に傷をつけないように段ボールなどを敷いてください。
- 安全のために2人で組立ててください。
- 用意していただくもの…プラスドライバー・手袋 (組立てのときは、通常使用するところ以外に手が触れてケガをするおそれがありますので、必ず手袋を着用してください。)
- 組立ては、部品に貼られている番号ステッカーの数字の順に行います。

※説明のイラストはCLM-115です。(他の機種も同じ手順で組立ててください。)

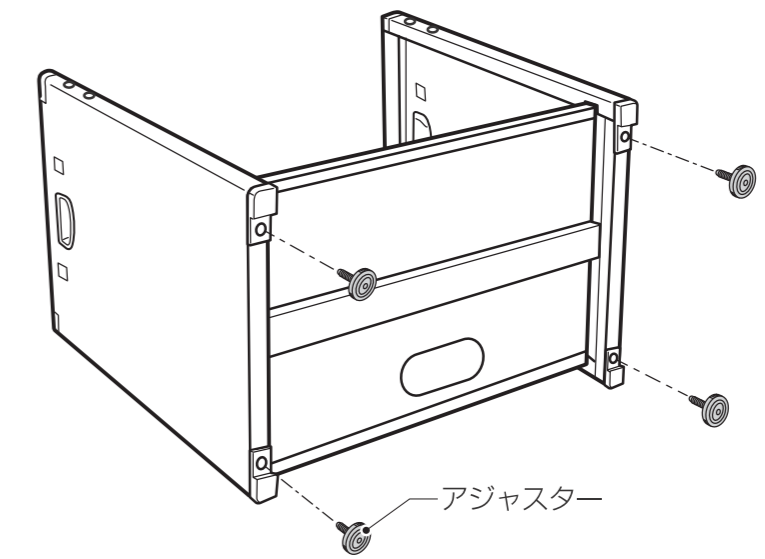
1 側板(右)と側板(左)を底板に取り付けます。(必要なネジ…ネジ4個)

- 側板(右)を底板へ差し込み、ネジで固定します。(2カ所)
- 側板(左)を底板へ差し込み、ネジで固定します。(2カ所)



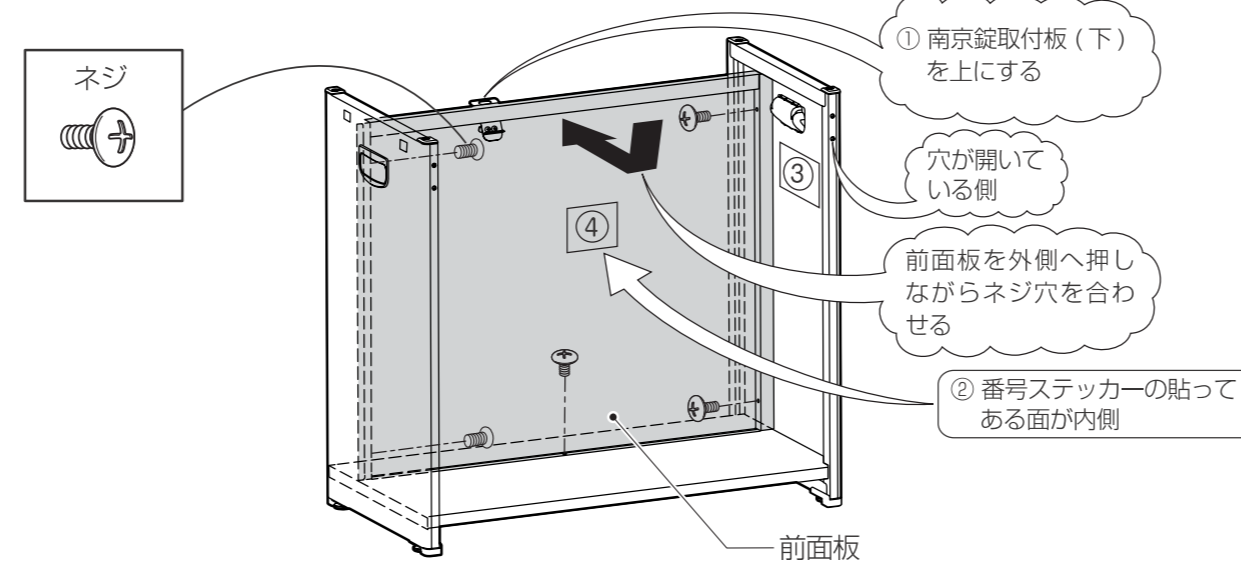
2 アジャスターを側板(右)と側板(左)に取り付けます。

- 側板(右)と側板(左)それぞれにアジャスターを取り付けます。(4カ所) アジャスターは根元まで完全にねじ込んでください。



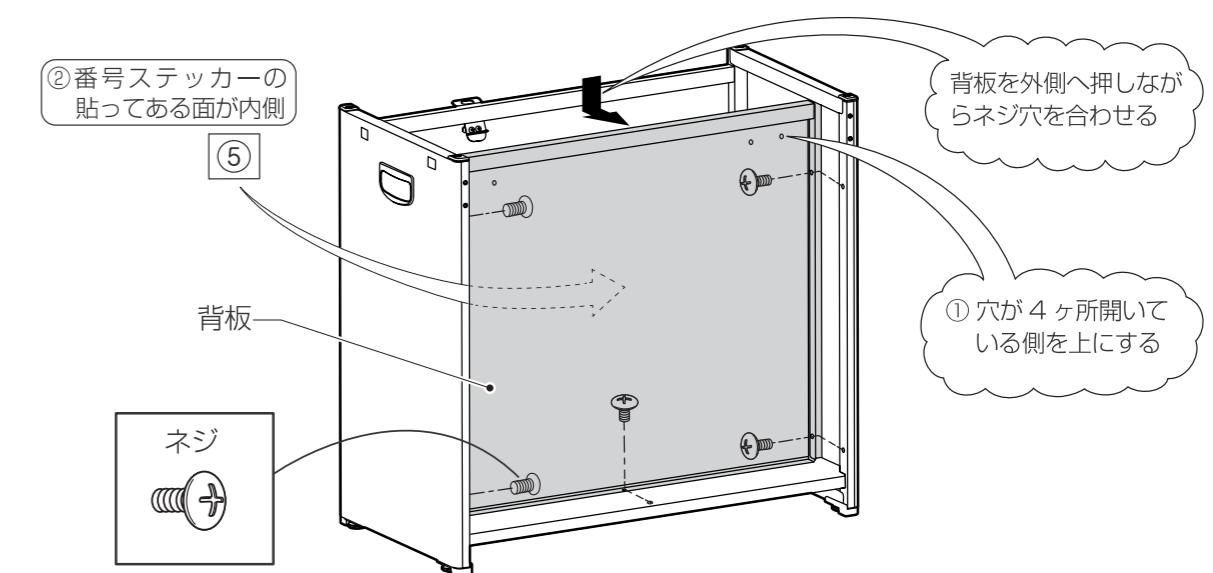
3 前面板を取り付けます。(必要なネジ…ネジ5個)

- 底板が下になるように静かに起こします。
- 前面板を側板(右)と側板(左)の間に入れ、外側へ押しながら側板のネジ穴と前面板の穴を合わせ、ネジで固定します。(4カ所)
- 前面板の穴と底板のネジ穴を合わせ、ネジで固定します。(1カ所)



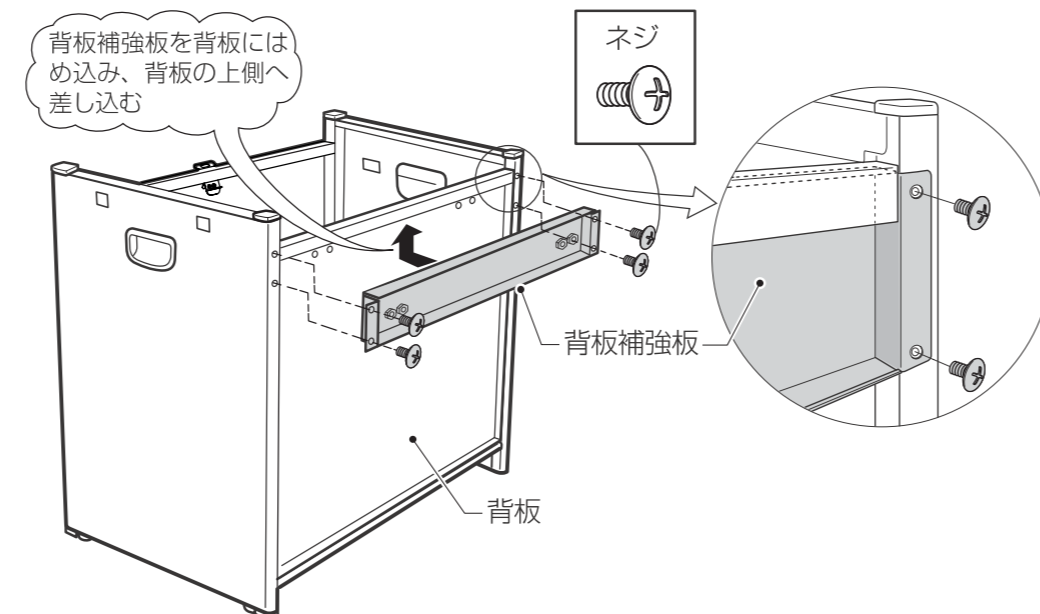
4 背板を取り付けます。(必要なネジ…ネジ5個)

- 背板を側板(右)と側板(左)の間に入れ、外側へ押しながら側板のネジ穴と背板の穴を合わせ、ネジで固定します。(4カ所)
- 背板の穴と底板のネジ穴を合わせ、ネジで固定します。(1カ所)



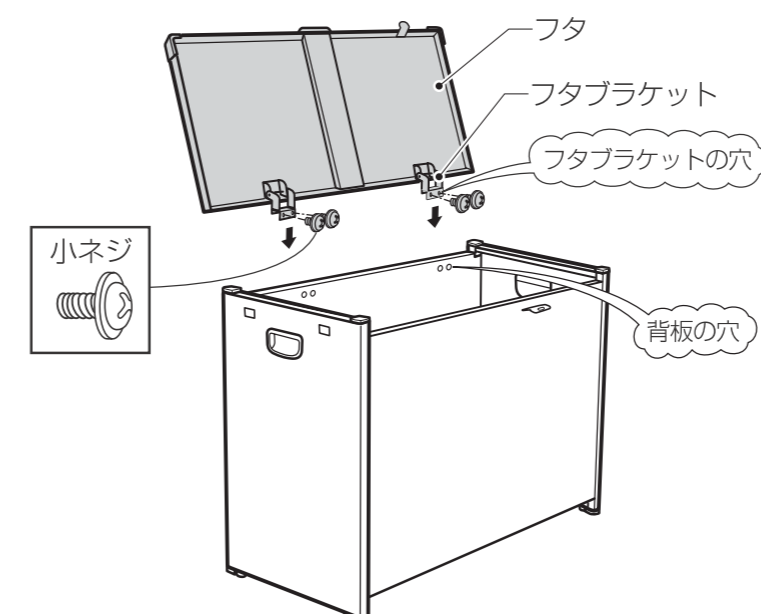
5 背板補強板を取り付けます。(必要なネジ…ネジ4個)

- 背板補強板を背板にはめ込み、背板の上側へ差し込みます。
- ネジで固定します。(4カ所)



6 フタを取り付けます。(必要なネジ…小ネジ4個)

- フタブラケットの穴と背板の穴が合うようにフタブラケットを背板へ差し込み、小ネジで固定します。(4カ所)



7 フックと通気カバーを取り付けます。

- フックを側板(右)・側板(左)の角穴に引っ掛けます。
- 通気カバーを底板の穴にはめ込みます。

