



加温機能付 ARWシリーズ

玄米 野菜 乾物 加温 の4コース付き

加温と冷却を自動制御し、外気温に影響されず 一年通して庫内を一定温度に保ち 冬場の低温障害から貯蔵物をしっかり守る

3年保証

●庫内温度は1℃刻みで調節可能



玄米コース	野菜コース	乾物コース	加温コース
玄米を保冷	野菜の一時保冷に	お茶や乾物の保冷に	いも類など低温障害から守る
庫内温度 13℃	庫内温度 3℃	庫内温度 5℃	庫内温度 15℃
庫内湿度 60%~70%	庫内湿度 70%~80%	庫内湿度 50%~60%	

しっかり省エネ

玄米コース対応

ECOモード搭載

約5%の節電(当社比)を実現。
(通常玄米コース設定での比較。周囲温度によって異なります。)



ECOキーを
押すだけで
簡単節電モードに!

庫内環境をしっかり守る

70mm厚の扉で断熱性・気密性が高く、庫内環境を
しっかり守ります。

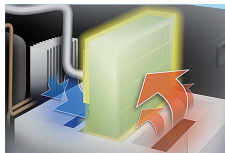
本体側板 50mm厚

本体底板 60mm厚

安心して長く使える!

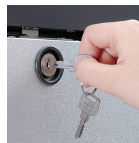
冷却ユニットはサビ・腐食に強い

ダブルコーティング仕様



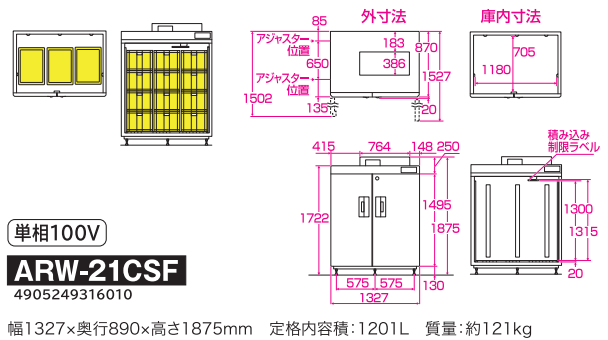
暗い倉庫内で手元、足元を
明るく照らす照明付き

扉に鍵付き



- 冷却ユニットは排水ホース不要
- 冷風・温風の流れをスムーズにする庫内柱
- 丈夫でクリーンな樹脂製のスノコ付き

※当製品での保存に適さない物もあります。ご購入前に販売店にご相談をお願いします。



別売品

可変棚 庫内の上部空間を有効活用
貯蔵物に合わせて、高さを変えられます。

●棚許容荷重=60kg ●棚ピッチ=50mm



ARW-21C用 AR-T21C
4905249302617 (22段可変)

ARW-32C用 AR-T32C
4905249302587 (26段可変)