

味の新鮮蔵

取扱説明書／組立・設置説明書

ARV-3000TK

もくじ

取り扱いの説明

安全のために必ずお守りください	1～2
各部のなまえとはたらき	3～4
ご使用方法	
貯蔵するときのご注意	5
精米をするときのご注意	6
運転する前に知っておいていただきたいこと	6
霜取りについて	7
結露について	7
玄米袋について	8
コンテナ・玄米袋の積み込みかた	8
その他のご注意	9
操作のしかた	10～12
点検とお手入れのしかた	13
こんな表示がでたときは	14
修理を依頼されるまえに	15

組立・設置の説明

組立・設置方法	
安全上のご注意	16
設置作業をされる方へのお願い	17
設置スペースおよび設置時のご注意	17
組立・設置に必要な主な工具	17
付属品の確認	18～20
製造No.の記入について	21
六角ボルトの締め付けについて	21
三相200V仕様の電源プラグについて	21
本体を構成するパネル	21
組立	22～39
試運転	40
設置後の確認	41
仕様	42
主要寸法図	42
アフターサービスと保証について	裏表紙


このたびは、お買い上げいただき、まことにありがとうございます。
この取扱説明書／組立・設置説明書をよくお読みのうえ、正しく
お使いください。
お読みになった後は、大切に保管してください。


保証書別添付




安全のために必ずお守りください


ここに示した注意事項は製品を安全にお使いいただき、あなたや他の人々への危害や損害を未然に防止するための重要事項を警告・注意に分けて示します。必ずお守りください。

 **警告** 取り扱いを誤ると、死亡または重傷などを負う可能性があります。

 **注意** 取り扱いを誤ると、障害または物的損害などが発生する可能性があります。

お守りいただく内容を次の絵表示で区別し説明しています。

 してはいけないこと(禁止)を示します。

 必ずすること(強制)を示します。

警告



- 定格15A以上の安全ブレーカー、コンセントを単独で使用する。
感電・火災の原因になります。
- 漏電遮断機を必ず取り付ける。
(定格電流 15A
定格感度電流 30mA)
感電・火災の原因になります。
- 製品の運転・停止は運転スイッチでおこなう。
感電・ショートの原因になります。
- 延長コードを使用するときは、太さ2mm²以上、長さ10m以下にする。
発熱による火災の原因になります。
電圧降下により、正常に作動しない原因になります。
- 電源プラグはホコリが付着していないか定期的に確認し、刃の根元まで確実に差し込む。(電源コードを下向きにする。)
感電・ショートによる火災の原因になります。
1カ月に一度電源プラグを抜き刃部のホコリを取り除いてください。
- 設置は、必ずお買い上げの販売店に依頼する。
ご自分で設置されますと、感電・転倒事故・火災・水もれの原因になります。



- アースを確実に取り付ける。
不完全なアースは、感電・火災の原因になります。



- 製品に直接水をかけたり、雨水をあてない。(屋外や湿気の多い場所・水のかかる場所で使用しない。)
感電・ショート・漏電・故障・サビの原因になります。



- ぬれた手で電源プラグの抜き差しをしたり、運転スイッチを操作しない。
感電の原因になります。



- 電源コードや電源プラグは傷んだまま使わない。
感電・ショートによる火災の原因になります。
1カ月に一度電源コードや電源プラグがネズミなどにかじられるなどして、傷んでいないか確認してください。
- 電源はタコ足配線にしない。
発熱による火災の原因になります。
- 電源コードを持って電源プラグを抜かない。(必ず電源プラグを持つ。)
電源コードが傷み、感電・ショートによる火災の原因になります。
- 電源コードを無理に曲げたり、ねじったり、束ねたり、引っぱったり、重いものをのせたり、加工したり、足に引っ掛かるような状態にしない。
電源コードが傷み、感電・ショートによる火災の原因になります。
- 可燃性ガスのもれるおそれのある場所に設置しない。
爆発・火災・発火・発煙の原因になります。
- 揮発性・引火性のある薬品は庫内へ入れない。(シンナー・ベンジン・LPガスなど)
爆発・火災・発火・発煙の原因になります。
- 可燃性スプレーやシンナーなど可燃物を製品の近くで使用しない。
爆発・火災・発火・発煙の原因になります。
- お客様ご自身で分解したり修理・改造は絶対しない。
異常動作してケガをしたり、修理に不備があると感電・火災の原因になります。
修理はお買い上げの販売店または裏表紙に記載されているお客様相談窓口にご相談ください。



警告



必ず実施

- 扉は常に施錠する。
子供が中に入り閉じ込められると、酸欠により死亡するなど事故の原因になります。
- 移設は専門業者か販売店に相談する。
設置不備があると感電・火災・水もれなどの原因になります。
- この製品を廃棄するときは、専門業者に依頼する。
放置しますと子供が中に入り閉じ込められるなど事故の原因になります。
また、不法投棄は法律により罰せられます。



禁止

- 扉を閉じて作業しない。
酸欠により死亡するなど事故の原因になります。
- 子供を近くで遊ばせない。
- 上にのったり、扉にぶらさがらない。
転落や製品転倒などによるケガの原因になります。
- 上に物(特に重量物)を置かない。
置いた物が落下してケガをしたり、重量物で製品が変形する原因になります。
- 凝縮器フィン・排熱口などから針金、ピンなどの異物を入れない。
感電・ケガ・故障の原因になります。

注意



必ず実施

- 扉の開閉は他の人がさわっていないことを確認し、取っ手を持っておこなう。
手や指をはさみ、ケガの原因になることがあります。
- 床面が丈夫で平らな場所に水平になるように設置する。
設置に不備があると転倒によるケガ・水もれ・冷気もれなどの原因になることがあります。
- ドレンホースを確実に取り付ける。
水もれにより貯蔵物を湿らせたり、感電やショートの原因になることがあります。



禁止

- 凝縮器フィン・排熱口をふさがない。
吸排気が妨げられ冷却能力が低下して庫内が冷えなくなったり、故障の原因になることがあります。
- 冷氣吹き出し口・戻り口に手を入れない。
ファンや冷却器フィンでケガの原因になることがあります。
- 扉を下から持ち上げない。
扉がはずれてケガをするおそれがあります。
- 床がぬれてはいけな場所には設置しない。
湿度の高いときには製品の外側や扉回りに結露した露が滴下し床面をぬらす原因になることがあります。



接触禁止

- 掃除をするときなど凝縮器フィンを直接手でさわらない。
ケガの原因になることがあります。



電源プラグを抜く

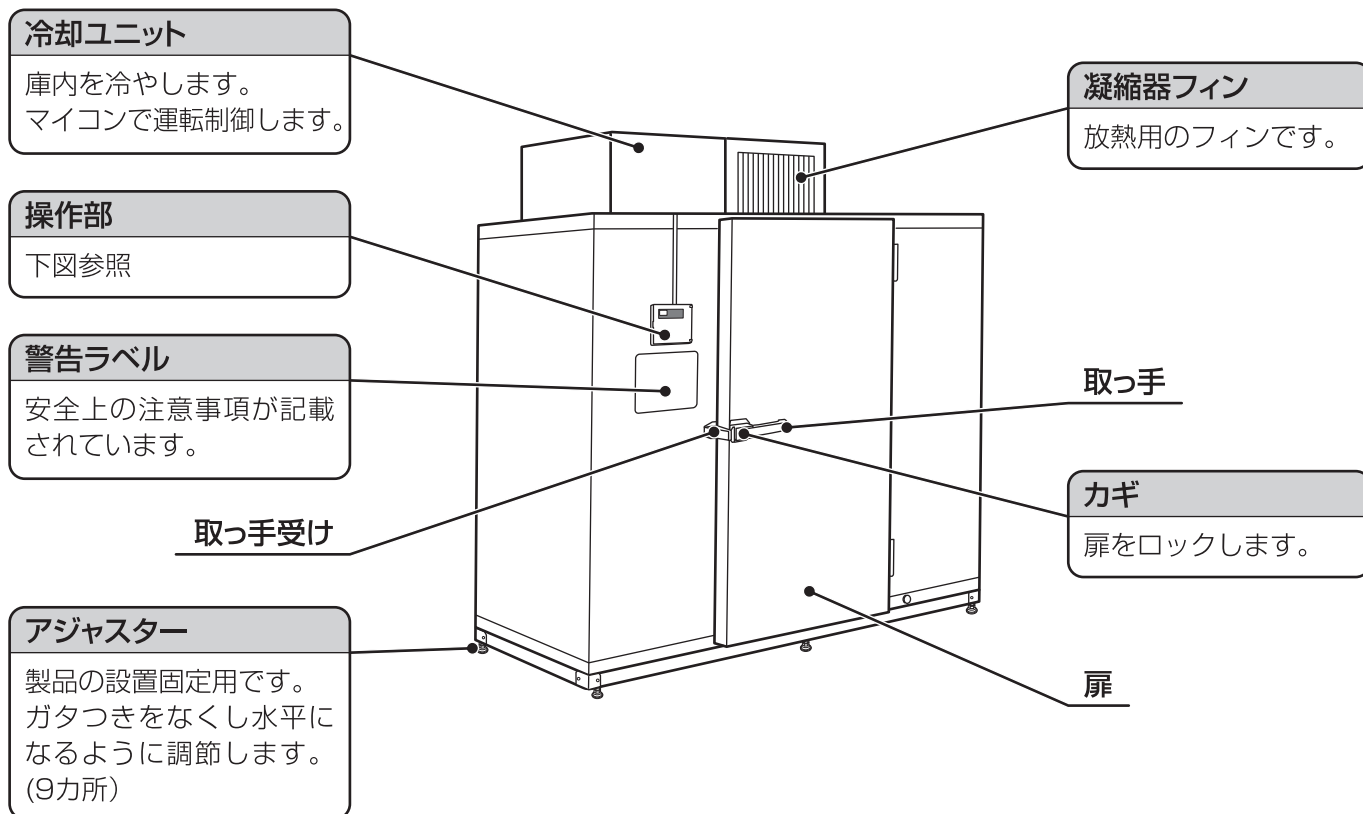
- お手入れするときは、運転スイッチを「切」にしてから電源プラグを抜く。
感電の原因になることがあります。
- 長期間使用しないときは、必ず運転スイッチを「切」にしてから電源プラグを抜く。
電源プラグにホコリがたまって発火・発熱の原因になることがあります。
- 異常時は、ただちに運転スイッチを「切」にしてから電源プラグを抜く。
異常のまま運転を続けると感電・火災の原因になることがあります。

フロン排出抑制法 第一種特定製品

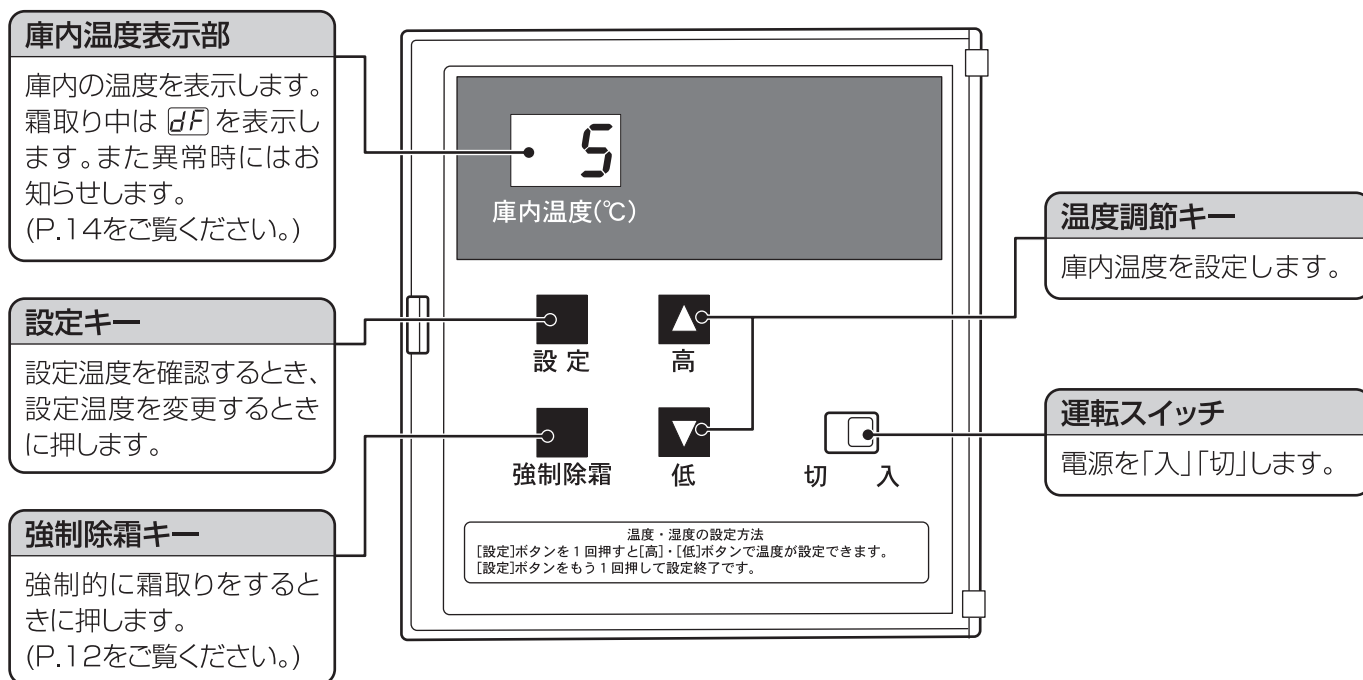
この製品には冷媒として、R404A(GWP値:3920)が使われています。

- (1) フロン類をみだりに大気中に放出することは禁じられています。
- (2) この製品を廃棄・整備するときは、フロン類の回収が必要となります。
- (3) フロン類の種類および数量は、冷却ユニットに貼付のラベルに記載されています。

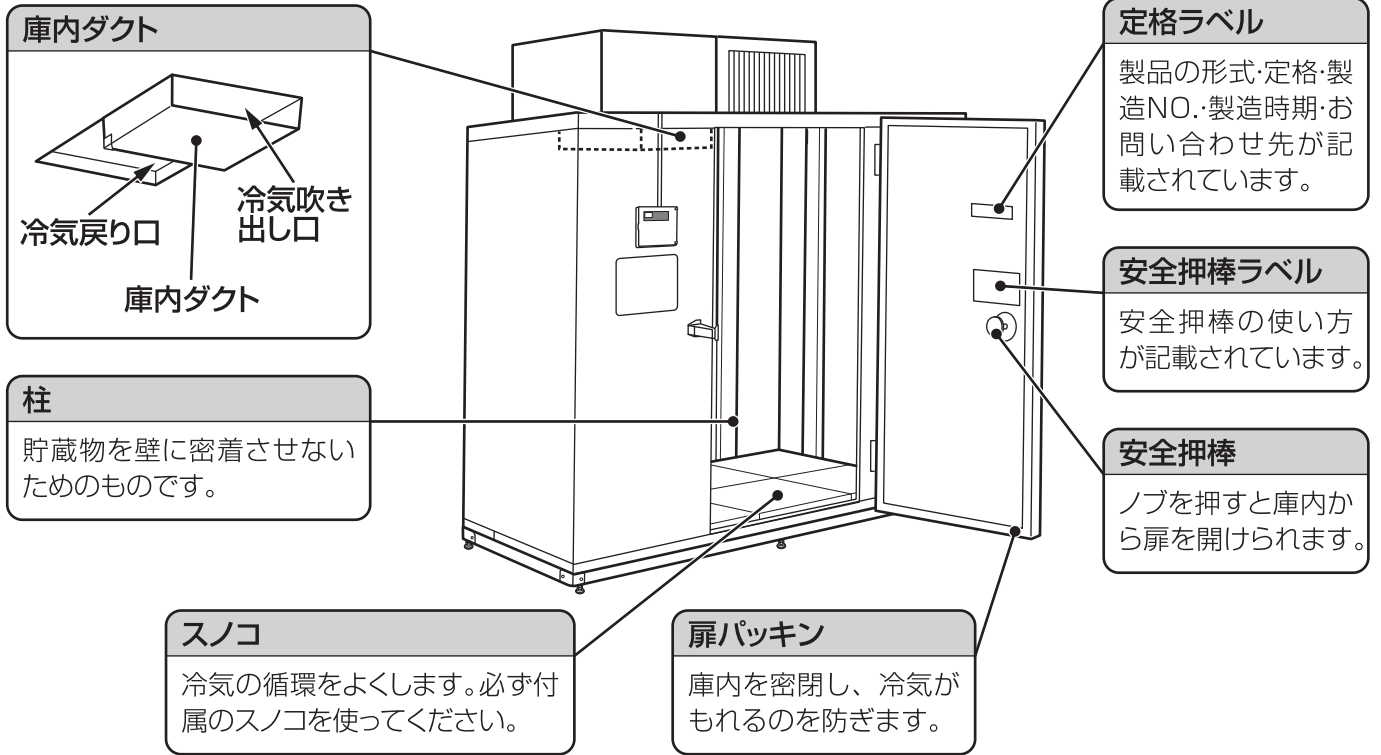
各部のなまえとはたらき



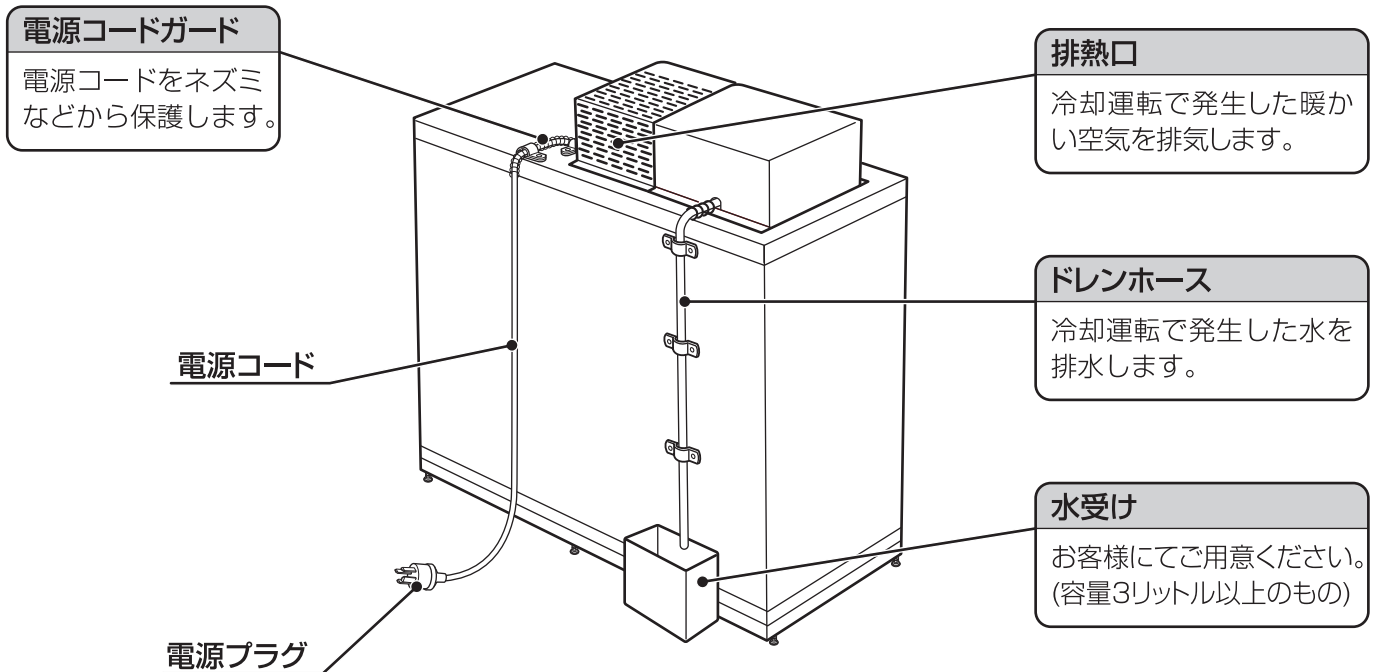
操 作 部



庫内



背面



ご使用方法

貯蔵するときのご注意

- この貯蔵庫は「野菜・果物などの一時保冷、玄米の貯蔵に適した環境(温度・湿度)を保つためのもの」であり、「野菜・果物・お米の鮮度をよくするもの、おいしくするもの」ではありません。取扱説明書のご使用方法にしたがって正しく使用し、適切な管理を心がけてください。

野菜・果物・玄米を貯蔵するときのご注意

<ul style="list-style-type: none">●野菜・果物は必ずポリエチレンシートやポリ袋で包装して貯蔵する。 そのまま貯蔵すると蒸散(乾燥)したり、貯蔵物の水分で冷却器に霜が付き冷却能力が低下する原因になります。	<ul style="list-style-type: none">●野菜・果物などの予冷には適していません。 この貯蔵庫は、野菜・果物を急速に冷却できないので、予冷には適していません。(P.9をご覧ください。) ※野菜・果物を入れるときは、庫内が冷えてから入れてください。
<ul style="list-style-type: none">●害虫にご注意 この貯蔵庫は害虫の繁殖をおさえることはできませんが、貯蔵する前に発生していた害虫への殺虫能力はありません。	<ul style="list-style-type: none">●玄米は、野菜・果物と一緒に入れない。 庫内湿度が高くなり、玄米の品質が低下したり、カビが発生する原因になります。
<ul style="list-style-type: none">●玄米は水分を15.5%以下に乾燥してから貯蔵する。 水分が高いとカビが発生したり、固まったりして、品質が低下することがあります。	<ul style="list-style-type: none">●玄米は新しい紙袋を使って貯蔵する。 古い紙袋を使うとカビや害虫が発生することがあります。また、袋に入れないで貯蔵すると乾燥してしまいます。
<ul style="list-style-type: none">●貯蔵物はすき間をあける。 つめすぎると冷えにくくなったり、温度ムラが発生する原因になりますので、すき間をあけて貯蔵してください。 ※コンテナを入れるときは、コンテナとコンテナの間に適当なすき間をあけてください。(P.8をご覧ください。)	<ul style="list-style-type: none">●積み込み高さを守る。 庫内に表示している積み込み制限ラベルのラインを超えて積み込むと、冷気が循環できなくなり、冷えない場所ができてしまいます。 特に冷気吹き出し口をふさがないように注意してください。 また、水分の多い野菜・果物は凍結の原因になります。
<ul style="list-style-type: none">●扉の開閉は少なく、短くする。 玄米は湿気をきらいます。特に梅雨の時期や夏場は扉の開閉により多量の湿気が入り込みますので、開閉はできるだけ少なく、開けている時間は短くしてください。 扉の開閉頻度が多いときは、扉の内側・庫内天井面が結露し、滴下することがありますのでタオルなどで拭き取ってください。	<ul style="list-style-type: none">●扉はしっかり閉める。 扉が開いていると、庫内が冷えないだけでなく、外気の湿気が入り込み、結露が多く発生し、貯蔵物を湿らせてしまいます。 ※扉を閉めるときは本体とすき間ができないように静かに確実に閉めてください。
	<ul style="list-style-type: none">●玄米を貯蔵するときは「低湿」にする。 「高湿」のまま貯蔵するとカビが発生したり、固まったりして、品質が低下します。(P.11をご覧ください。)

その他のご注意

<ul style="list-style-type: none">●酢・酢酸・イースト菌などを含んだ食品はラップなどで包むか、密閉容器に入れる。 酢・酢酸を含んだ食品や酸性物質を分泌させるイースト菌などを含んだ食品は、庫内部品のカビ・腐食や冷却ユニットの故障の原因になりますので、ラップで完全に包むか密閉容器に入れて貯蔵してください。	<ul style="list-style-type: none">●熱い物は冷ましてから入れる。 庫内の温度が上がり、電気代のムダになります。特に収穫直後の野菜、粉すり直後の玄米は熱を持っていますので、冷ましてから貯蔵してください。
	<ul style="list-style-type: none">●貯蔵物はすき間をあける。 つめすぎると冷えにくくなり、温度ムラが発生する原因になりますので、すき間をあけて貯蔵してください。

精米をするときのご注意

●玄米の急激な温度変化は避ける。

冷えた玄米を外気にさらすと結露をおこすことがあります。この状態のまますぐに精米をおこなうと玄米が胴割れしたり、循環式精米機の内部が結露するなどして安定した精米ができないことがあります。特に初夏から夏にかけては、玄米の袋が湿ることがありますので、涼しい早朝や夕方に取り出し、24時間以上（開封しない状態で）外気になじませてから精米してください。また、できるだけ涼しい時間帯に精米してください。

保冷していた玄米を常温に戻して精米をおこなっても食味に影響はありません。

運転する前に知っておいていただきたいこと

- この製品は冷却することはできますが、加温することはできません。冬期など周囲温度が設定温度より低いときは、庫内の温度は周囲温度と同じ温度になります。周囲温度(庫内温度)が設定温度より高くなると自動的に冷却運転がはじまります。

設置後はじめて電源を入れたとき

- 温度[5℃]・高湿コースに設定されています。
※低湿コース(玄米などの貯蔵)でお使いになるときは設置時にご用命ください。

運転を停止するとき

- 運転スイッチを「切」にして、電源プラグを抜いてください。
※運転を停止する前の設定を記憶していますので、再び電源を入れると、停止する前の設定温度で運転します。

設定温度の変更について

- 設定温度は運転中でも2～15℃の間で1℃ずつ自由に変えることができます。
※-5～+15℃の間で設定できますが、-5～+1℃の間では使用しないでください。
野菜・根菜・果物類の低温障害などの保証はいたしかねますのでご了承ください。


運転がはじまると

- 設定温度になるよう自動的に冷却運転をおこないません。(表示部は現在の庫内温度が表示されます。)
- 周囲温度35℃で玄米を規定量入れて運転すると、庫内温度は約6時間で13℃まで下がります。袋の中心部が13℃まで下がるには約4～6日かかります。

停電したときは

- 扉の開閉や貯蔵物の追加をひかえてください。停電が回復すればそれまで運転していた設定温度で自動的に運転を再開します。

温度表示について

- 運転中は現在の庫内温度が表示されます。
冬期など周囲温度が設定温度より低いときは、庫内の温度は周囲温度と同じ温度になりますが、異常ではありません。
※設定温度より高くなったり、低くなったり(約±2℃)しますが故障ではありません。
※霜取り中は  を表示します。
※異常時にはお知らせします。(P.14をご覧ください。)

湿度について

- 庫内の湿度は扉の開閉頻度や周囲温度・湿度によって変わります。

扉について

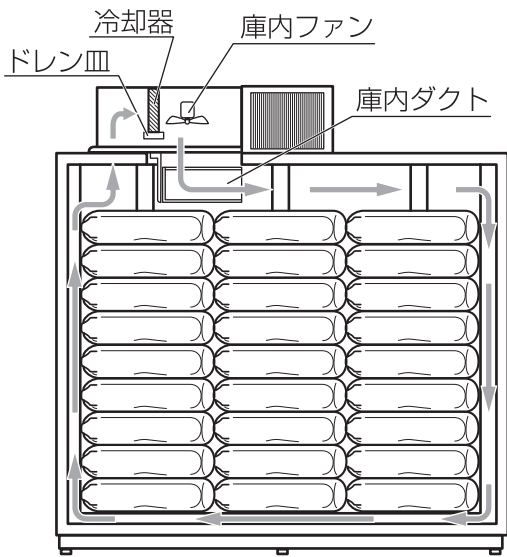
- 扉を開いたとき、開いた角度が約120°～150°までは扉の自重で閉まります。それ以上に開いたときはその状態を保持します。

雷が鳴りだしたら

- 落雷のおそれのあるときは、製品保護のため運転スイッチを切り、電源プラグを抜いてください。

ご使用方法

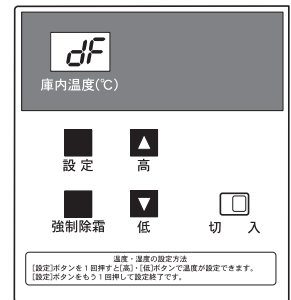
霜取りについて



→ 冷気の流れ
(イラストは玄米保管の場合です。)

- 冷却器の霜取りは約2時間ごとに自動的におこなわれます。このとき操作部の庫内温度表示部は **DF** と表示しています。
- 霜取り中は扉の開閉をおこなわないでください。
- 霜取りがおこなわれると冷却器に付いた霜が水滴となってドレン皿にたまり、その後ドレンホースから排出されます。
- 霜取りが終わると通常運転になります。
- 霜取りの途中で運転スイッチを切らないでください。冷却器に霜が残ってしまい、次にお使いのとき冷えない原因になることがあります。

操作部



ドレンホースに関する注意事項

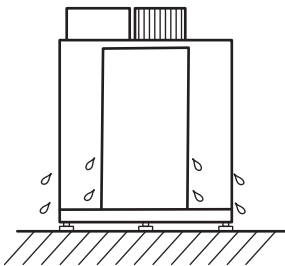
- ドレンホースが確実に取り付けられているか、先が曲がっていたり水受けにたまった水の中に入っていないか確認してください。



- ペットボトルや一升ビンなどの口の小さなものは、水受けとして使用しないでください。
- 水受けにたまった水は、いっぱいになる前に捨ててください。



結露について



- 温度・湿度が高いとき(特に梅雨の時期や夏期)、風通しの悪い場所では製品の外側や扉回りが結露することがあります。これは自然現象であり、故障ではありません。このようなときは、タオルで拭き取ってください。結露が激しいときは、風通しをよくしたり、換気装置を設けてください。

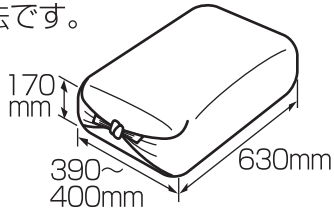
次のことは故障ではありません

- 冷却運転がはじまると冷却ユニットから水の流れるような音がすることがありますが、冷媒が流れているため故障ではありません。
- 設定を変えた後、すぐに冷却運転を開始しないことがありますが、これは冷却ユニットを保護するための制御で故障ではありません。約3分後に運転を開始します。
- 扉の開閉によって、一時的に庫内温度が上昇することがありますが、故障ではありません。
- 除霜中にコンプレッサが回っていても、庫内ファンや凝縮器ファンが止まることはありますが、故障ではありません。

玄米袋について

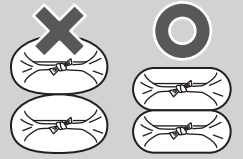
●玄米袋の基準寸法について

玄米30kg入紙袋の寸法は、下図の通り「幅390~400×長さ630×高さ170mm」に設定しています。
 ※玄米を30kg入れたときの寸法です。

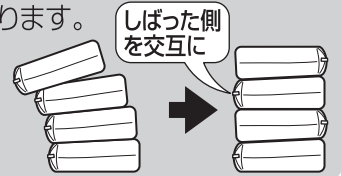


重要

●玄米袋はできるだけ平らになるようにし、基準寸法になるように形を整えながら積み込んでください。
 基準寸法を超え、丸く膨らんだ形で積み込むと不安定になり袋が崩れたり、規定の収納量まで積み込めないことがあります。



●玄米袋が崩れやすいときは、しばった側を交互に積み込むと崩れにくくなります。

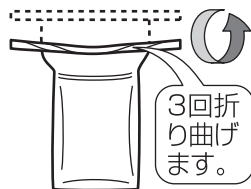


玄米袋の形の整え方

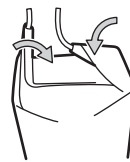
① 玄米袋を立てて置き、空気を抜きます。



② あまった部分を内側に向かってしっかりと3回折り曲げます。



③ 両端を内側に折り込みます。



④ 口ひもを2回からませ、しばります。



⑤ 玄米袋を横に倒し、平らに形を整えます。



コンテナ・玄米袋の積み込みかた

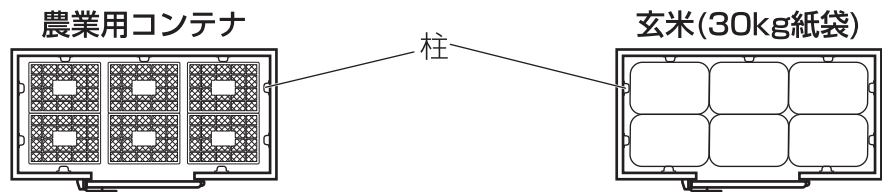
	収納量	積み込みかた
農業用コンテナ	30個	6列・5段
玄米(30kg紙袋)	54袋	6列・9段

※農業用コンテナ寸法：
 幅520×奥370×高310mmの場合

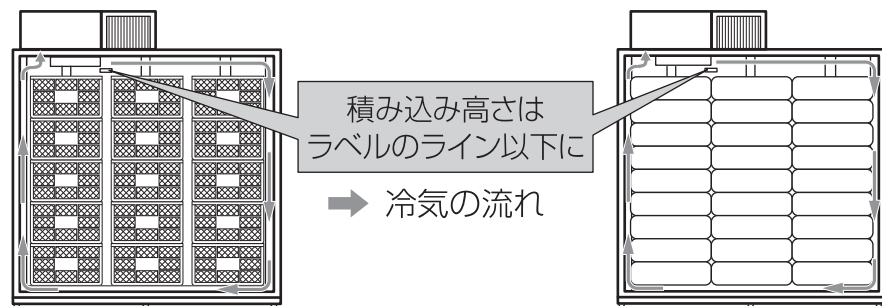
重要

●冷気が充分循環するように、必ず付属のスノコを使用し、積み込み制限ラベルのライン以下で、扉から5cm以上すき間をあけて積んでください。また、コンテナとコンテナの間には適当なすき間をあけてください。

◆上から見たところ



◆正面から見たところ

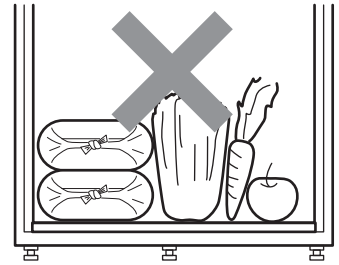


ご使用方法

その他のご注意

野菜・果物などの一時保冷・予冷について

- この製品は、野菜・果物などの一時保冷ができますが、野菜・果物の種類により、適した保冷期間・温度・湿度が異なりますので充分注意してください。
- 野菜・果物などの一時保冷のとき、ドレン水が大量に出ることがあります。
- 野菜・果物の貯蔵はポリエチレンシートやポリ袋で包装してください。水分を多く含んだ農産物をそのままの状態（場合によっては霧吹きをしながら）貯蔵したり、乾燥させながら保冷する目的でお使いになると短時間で庫内湿度が高くなり、冷却器に霜が付いて冷却できない原因になります。
- 貯蔵物を入れるときは、庫内が冷えてから入れてください。貯蔵物を入れてから電源を入れると庫内が冷えるまで時間がかかります。



この製品は野菜・果物などの予冷には適しておりません。

- 保冷とは、玄米・野菜・果物などの温度が上がらないように低温に維持することをいいます。
- 予冷とは収穫後の野菜・果物を輸送や貯蔵の前に急速に冷却し、品温を下げることをいいます。

重要

- 玄米と野菜・果物などを一緒に入れないください。玄米にカビが発生するおそれがあります。
- 野菜・果物は必ずポリエチレンシートやポリ袋で包装して貯蔵してください。そのまま貯蔵すると乾燥したり、しおれの原因になります。

加温について

- この製品は加温することはできません。冬期など周囲温度が設定温度より低いときは、庫内の温度は周囲温度と同じ温度になります。周囲温度が設定温度より高くなると自動的に冷却運転がはじまります。

キーの保管について

- キーが2個付属されています。1個は予備としてなくさないように大切に保管してください。キーを紛失したときは、お買い上げの販売店または裏表紙にあるお客様相談窓口にご相談ください。

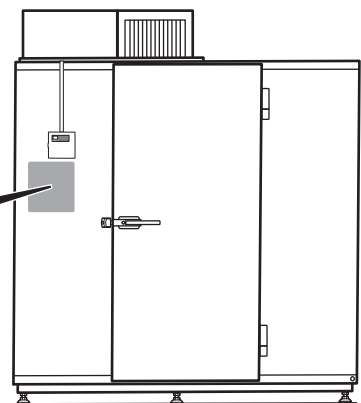
警告ラベルについて

- 警告ラベルは特に重要と考えられる事項について記載しています。必ずお読みのうえ正しくお使いください。
- 警告ラベルが汚れたり、はがれたときはお買い上げの販売店へ注文してください。

警告ラベルの貼付位置

※イラストは扉が右開きの場合です。

警告ラベル



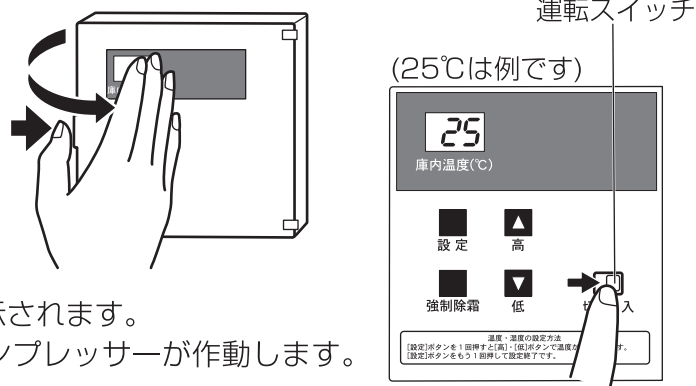
臭いについて

- 組立・設置時に庫内にコーキングをおこないますので、設置直後は庫内に臭いが残ります。コーキングが乾くまで2~3日かかりますので、換気をよくし、しばらく扉を開けて臭いがなくなってから使用してください。

操作のしかた

運転するとき

- 1 電源プラグをコンセントに差し込みます。
- 2 操作パネルのカバーを開きます。
 - 左側面のボタンを押しながら、開いてください。
- 3 運転スイッチを「入」にします。
 - 庫内温度表示部に、現在の庫内温度が表示されます。
 - 運転スイッチを入れてから約3分後にコンプレッサーが作動します。



温度調節のしかた

設定温度範囲

+2~+15℃

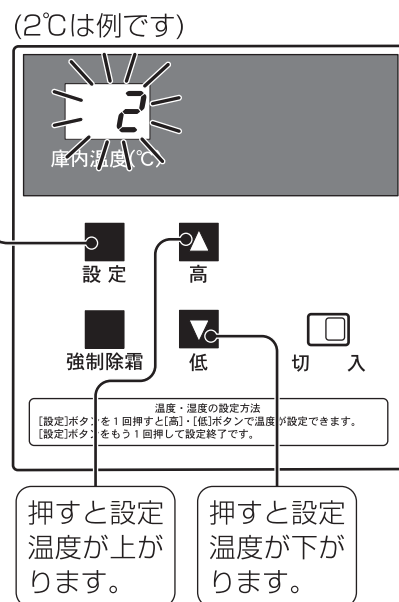
- 設定温度は運転中でも2~15℃の間で1℃ずつ自由に変えることができます。
- ※ -5~+15℃の間で設定できますが、-5~+1℃の間では使用しないでください。野菜・根菜・果物類の低温障害などの保証はいたしかねますのでご了承ください。

工場出荷時の設定

+5℃

- 1 [設定]キーを押します。
 - 庫内温度表示部には現在の設定温度が点滅表示します。この時運転は続けています。
- 2 温度を設定します。
 - [高]キーまたは[低]キーを押します。
- 3 もう一度[設定]キーを押します。
 - 庫内温度表示部には現在の庫内温度が点灯表示され、徐々に設定温度に向かいます。

※30秒以上キーが押されない状態が続くと点滅が終わり、庫内温度が表示しますが設定は変更されていません。もう一度 ① から設定しなおしてください。
※冬期など庫内温度が設定温度より低いときは、冷却運転をおこないません。庫内温度表示部には設定より低い温度を表示します。



運転を停止するとき

- 1 運転スイッチを「切」にします。
- 2 電源プラグをコンセントから抜きます。

ご使用方法

湿度切替(高湿・低湿)のしかた

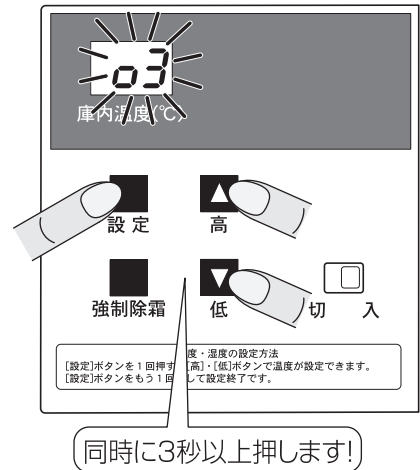
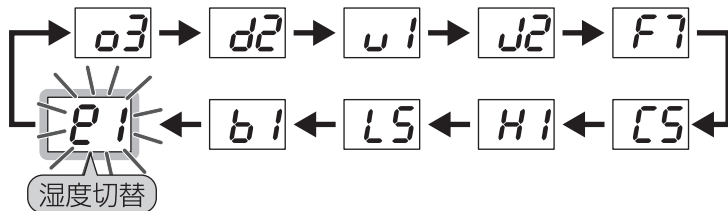
- 湿度設定を変更することはできますが、湿度以外の変更は絶対しないでください。
湿度設定以外の変更は故障の原因になったり、冷却機能に影響があります。

工場出荷時の設定 **e1** [高湿]

1 [設定]・[高]・[低]キーを同時に3秒以上押します。

- 庫内温度表示部に **o3** が点滅表示します。
- 点滅表示をしたら押している指を離します。

2 [設定]キーを押すごとに制御設定タイプが下記のようにかわっていきます。[初期設定]



3 **e1** のところで[高]キーまたは[低]キーを1回押すごとに **e1** **e2** に切り替わります。

表示	制御設定	庫内湿度の目安(周囲温度30℃時)
e1	高湿	設定温度2℃で70~80%
e2	低湿	設定温度13℃で60~70%

※玄米を貯蔵するときは **e2** (低湿) にしてください。

4 最後に[設定]・[高]・[低]キーを同時に3秒以上押します。

- 庫内温度表示部に庫内温度が表示され、点灯表示にかわります。

※60秒以上キーが押されない状態が続くと点滅が終わり、庫内温度を表示しますが、設定は変更されていません。もう一度 ① から設定しなおしてください。

- 点灯表示にかわったら、押している指を離します。

現在設定されている湿度の見分け方

- 運転スイッチを一旦切り、もう一度「入」にし、庫内ダクトから風が出ているかどうか確認します。

庫内ダクトからの風	庫内ファン	湿度
出ている	ON	高湿
出していない	OFF	低湿

※コンプレッサーが動く前(3分間)に確認してください。

初期設定への戻しかた

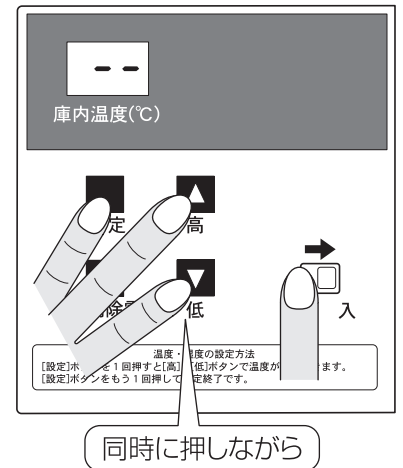
- 湿度([E1]または[E2])以外の変更は絶対にしないでください。
万一、湿度以外のところをかえてしまったときは、下記の要領で初期設定(工場出荷時の状態)に戻してから、湿度の再設定をしてください。

初期設定
の表示

[o3] → [d2] → [u1] → [d2] → [F7] → [CS] → [H1] → [LS] → [b1] → [E1]

- ① 運転スイッチを「切」にして、運転を停止します。
- ② [設定]・[高]・[低]キーを同時に押しながら、運転スイッチを「入」にします。
- ③ 庫内温度表示部に「--」が表示されているのを確認してから押している指を離します。
- ④ 庫内温度表示部に「52」が5秒間表示された後、庫内温度表示部に現在の庫内温度が表示されます。その後、初期設定で運転を開始します。

※初期設定の確認方法はP.11の①②をご覧ください。



強制除霜のしかた

強制除霜について

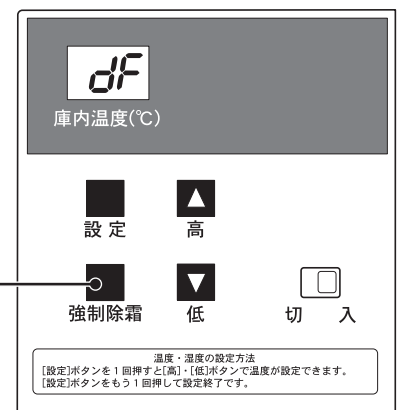
- 貯蔵物・貯蔵量によっては冷却器に大量の霜が残り、除霜が不完全なときがあります。このようなときは、庫内温度表示部に「E5」が表示しますので強制除霜をおこなってください。
除霜後、再び「E5」が表示するときは、お買い上げの販売店またはお客様相談窓口へご連絡ください。

1 [強制除霜]キーを押します。

- 除霜が終了するまで「dF」表示します。
※除霜の途中で運転スイッチを切らないでください。
冷却ユニットの故障の原因になります。

重要

- 庫内温度が高いときや着霜がないときは、[強制除霜]キーを押しても除霜はおこないません。
※「dF」を表示し、すぐに現在の庫内温度が表示されますが故障ではありません。



2 除霜が終了したら庫内温度表示部に現在の庫内温度が表示され、運転を再開します。

点検とお手入れのしかた

点検について







- 次の項目は特に重要ですので日常のお手入れのほかに定期的な点検してください。

点検箇所	点検内容	処 置
ドレンホース	● ドレンホースの先端が水受けの水の中に入っていないか。	● 水受けの水をすてる。
	● 取り付け部などに水もれがないか。	● 水もれしているときはお買い上げの販売店またはお客様相談窓口へ連絡する。
	● ゴミがつまっていないか。	● ゴミを取り除く。
電源プラグ	● 接続部が抜けかかっているか。	● 電源プラグをコンセントに確実に差し込む。
	● 刃部にホコリが付着していないか。	● 刃部のホコリを取り除く。
電源コード	● 傷んでいないか。	● 傷んでいるときはお買い上げの販売店またはお客様相談窓口へ連絡する。

詳しくは [P.1~2 安全のために必ずお守りください
P.15 修理を依頼されるまえに] に記載されていますので、よくお読みください。

原因がわからないときや処置が難しいときは、お買い上げの販売店またはお客様相談窓口にご相談ください。

お手入れについて

 <p>警告</p>	 <p>水ぬれ禁止</p>	<ul style="list-style-type: none"> ● 製品に直接水をかけて洗わない。感電・ショート・漏電・故障・サビの原因になります。 	 <p>注意</p>	 <p>電源プラグを抜く</p>	<ul style="list-style-type: none"> ● お手入れするときは、運転スイッチを「切」にしてから電源プラグを抜く。感電の原因になることがあります。
	 <p>分解禁止</p>	<ul style="list-style-type: none"> ● お客様ご自身で分解したり修理・改造は絶対しない。異常動作してケガをしたり、修理に不備があると感電・火災の原因になります。修理はお買い上げの販売店または裏表紙に記載されているお客様相談窓口にご相談ください。 		 <p>接触禁止</p>	<ul style="list-style-type: none"> ● 凝縮器フィンを手でさわらない。ケガの原因になることがあります。

本体・扉・扉パッキン・庫内の清掃……汚れたら

- 台所用中性洗剤(食器用・調理器具用)をうすめた水またはぬるま湯にやわらかい布をひたし、よくしぼってから拭き取ってください。

スノコの清掃……汚れたら

- スノコを取り出して掃除機やブラシを使ってホコリを取り除いてください。また、汚れがひどいときは水またはぬるま湯を使って丸洗いをしてください。

庫内に戻すときは水分を取り、充分乾燥させてから、平らな面を上にして置いてください。

冷却ユニット凝縮器フィン・排熱口の点検と清掃……必ず1カ月に一度


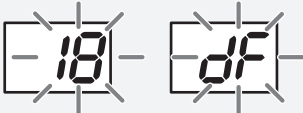

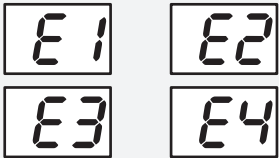
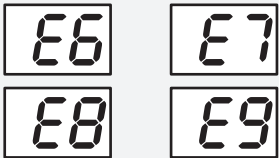

- 凝縮器フィン・排熱口についたホコリは掃除機と柔らかい毛のブラシを使って取り除いてください。
- ブラシでホコリを取り除くときは、凝縮器フィンに沿ってやさしく動かしてください。

お願い

- シンナー・ベンジン・クレンザー・漂白剤・たわし・化学ぞうきんなどは、表面を傷付けますので使用しないでください。
- 庫内は、汚れがひどかったり、水分が多く付着しているとカビやサビが発生することがありますので、いつもきれいにしておいてください。
- 扉パッキンは引っぱったり、変形させないでください。冷気もれ、庫内の結露、性能低下の原因になることがあります。
- 凝縮器フィンは変形させないでください。刃物や先の鋭いものは使わないでください。変形や破損させると故障の原因になります。

庫内温度表示部にこんな表示がでたときは

●ご使用中に以下の表示がでたときは、すみやかに処置をおこなってください。

…………… (表示) …………… (内容) ……………		…………… (処置) ……………
 <ul style="list-style-type: none"> ●df表示している。 	<ul style="list-style-type: none"> ●霜取り運転中です。 	<p>製品の異常ではありません。 霜取りが終わると通常運転になります。 (P.7をご覧ください。)</p>
 <ul style="list-style-type: none"> ●庫内温度表示部が点滅表示している。 (18は例です。) 	<ul style="list-style-type: none"> ●運転しているが庫内温度が下がらない、または上昇している状態です。 (運転している。) 	<p>扉を確実に閉めてください。 また直射日光があたっていたり、周囲が異常に高温になっていないか確認してください。庫内温度が下がり始めると通常運転になります。 P.15の点検をしてもなお、庫内温度が下がらないときは、お買い上げの販売店またはお客様相談窓口へ連絡してください。</p> <p>製品の異常ではありません。 周囲温度が高くなると点滅表示から点灯表示に変わります。</p>
 <ul style="list-style-type: none"> ●E5表示している。 	<ul style="list-style-type: none"> ●除霜が完全におこなわれていません。 	
 <ul style="list-style-type: none"> ●E1・E2・E3・E4表示している。 	<ul style="list-style-type: none"> ●庫内温度検知部などが故障しています。 	<p>非常運転に切り替わります。 お買い上げの販売店またはお客様相談窓口へ連絡してください。</p>
 <ul style="list-style-type: none"> ●E6・E7・E8・E9表示している。 	<ul style="list-style-type: none"> ●製品が故障しています。 	<p>運転スイッチを「切」にしてから、電源プラグを抜き、お買い上げの販売店またはお客様相談窓口へ連絡してください。</p>
 <ul style="list-style-type: none"> ●88が点滅表示している。 	<ul style="list-style-type: none"> ●電源が逆相になっています。 	<p>運転スイッチを「切」にしてから、電源プラグを抜き、お買い上げの販売店またはお客様相談窓口へ連絡してください。</p>

※上記以外の表示がでたときは、お買い上げの販売店またはお客様相談窓口へ連絡してください。

非常運転について

- 庫内温度検知部などが故障したときは非常運転に切り替わり、冷却運転を続けます。
これは今まで冷やしていた庫内の状態をできるだけ保つためですが、早めにお買い上げの販売店またはお客様相談窓口へ連絡してください。

修理を依頼されるまでに

「故障かな?」と思ったときは次の点をお確かめください。

- 次の点検をしてもなお不具合が生じるときは、お買い上げの販売店または裏表紙にあるお客様相談窓口にご相談・点検をご依頼ください。
- ご自分ででの分解や修理は危険ですので絶対にしないでください。

「庫内がまったく冷えない」こんなときに…

お調べいただくこと	処置していただくこと	参照ページ
1 電源プラグがコンセントから抜けていませんか。	1 電源プラグをコンセントに差し込んでください。	P.10
2 専用回路の安全ブレーカーが「OFF」になっていませんか。	2 専用回路の安全ブレーカー(配電盤のブレーカーなどを「ON」にしてください。	P.10
3 運転スイッチが「切」になっていませんか。	3 運転スイッチを「入」にしてください。	P.10
4 コンセントの端子間の電圧は200V(±20V)ですか。	4 電気工事店へ点検の依頼をしてください。	P.10
5 庫内温度表示部の表示が消えていませんか。	5 電源プラグをコンセントに差し込んでください。	P.10

「温度が下がらない」こんなときに…

お調べいただくこと	処置していただくこと	参照ページ
1 貯蔵物を入れた直後ではありませんか。	1 温度が下がるまでお待ちください。	P.5・6
2 直射日光があたっていませんか。	2 直射日光があたらないようにしてください。	P.17
3 周囲の風通しが悪くありませんか。	3 換気装置を設けて風通しをよくしてください。	P.17
4 扉を頻繁に開けていませんか。	4 扉の開閉はできるだけ少なく、開けている時間は短くしてください。	P.5
5 凝縮器フィン・排熱口にホコリがたまっていたり、ふさいでいる物はありませんか。	5 ホコリまたはふさいでいる物を取り除いてください。	P.2・13
6 貯蔵物は決められた範囲を超えて積み込んでいませんか。	6 正しい積み方をしているか確認をして、積み込み過ぎた貯蔵物は取り出してください。	P.5・8
7 冷えた庫内に熱いもの(例:収穫直後の野菜・お米など)を入れていませんか。	7 熱いものは室温まで冷ましてから入れてください。	P.5
8 野菜・果物などをそのままの状態では貯蔵していませんか。	8 野菜・果物などはポリエチレンシートやポリ袋で包装して強制除霜をおこなってください。	P.5
9 扉はしっかり閉まっていますか。	9 扉を確実に閉めてください。	P.5
10 タコ足配線をしていませんか。	10 タコ足配線はやめてください。	P.1
11 不適切な延長コードを使っていませんか。	11 適切な延長コードを使用してください。 (太さ2mm ² 以上、長さ10m以下)	P.1

「温度が下がりすぎている」こんなときに…

お調べいただくこと	処置していただくこと	参照ページ
1 周囲温度が設定温度より低くありませんか。	1 周囲温度によって庫内が冷やされているため故障ではありません。	P.6

「庫内に水滴が落ちてくる」こんなときに…

お調べいただくこと	処置していただくこと	参照ページ
1 扉がわずかに開いた状態ではありませんか。	1 庫内を乾燥したタオルで拭き取り、扉を確実に閉めてください。	P.5
2 ドレンホースにゴミがつまっていませんか。	2 ドレンホースのゴミを取り除いてください。	P.13
3 ペットボトルや一升ビンなどの口の小さなものを水受けとして使用していませんか。	3 口が広く、大きなものを水受けとして使用してください。	P.7
4 ドレンホースの先が上に曲がったり、水受けにたまった水の中に入っていないですか。	4 曲がりを直してください。 水受けにたまった水を捨ててください。	P.7

組立・設置方法

安全上のご注意

- この製品を組立・設置されるまえに、必ずこの「安全上のご注意」をよくお読みのうえ、正しく組立・設置してください。
- ここに示した注意事項は、安全に関する重要な内容を記載していますので必ず守ってください。

警告

<p>必ず実施</p> <p>組立・設置は専門業者が本書の組立・設置方法にしたがって実施する。 お客様ご自身で組立・設置をされ不備があると、感電・火災・水もれの原因になります。</p>	<p>必ず実施</p> <p>電気工事、配線は「電気設備に関する技術基準」、「内線規定」および本書の組立・設置方法にしたがって施工し、必ず専用回路を使用する。 電源回路不良、容量不足や施工不備があると感電・火災の原因になります。</p>
<p>アース線接続</p> <p>アース工事を必ずおこなう。 アース線は、ガス管・水道管・避雷針・電話のアース線に接続しない。 不完全なアースは、感電・火災の原因になります。既設のアースがない場合は、電気工事業者によるD種接地工事をおこなってください。</p>	<p>必ず実施</p> <p>漏電遮断器を必ず取り付け。 (推奨漏電遮断器:定格電流15A(定格感度電流30mA)) 漏電遮断器が取り付けられていないと、感電の原因になります。</p>
<p>必ず実施</p> <p>電源は本機の定格電圧・周波数で使用する。 火災・発火・発煙の原因になります。</p>	<p>必ず実施</p> <p>15A以上の安全ブレーカー、コンセントを単独で使用する。 他の機器とタコ足配線すると発熱による火災の原因になります。</p>
<p>必ず実施</p> <p>延長コードを使用するときは、太さ2mm²以上、長さ10m以下にする。 発熱による火災の原因になります。電圧降下により、正常に作動しない原因になります。</p>	<p>禁止</p> <p>可燃性ガスのもれるおそれのある場所に設置しない。 万一ガスがもれ、ユニットの周囲にたまると爆発・火災・発火・発煙の原因になります。</p>
<p>禁止</p> <p>屋外に設置しない。 雨・霧のかかる場所で使用されると、感電・漏電の原因になります。</p>	<p>分解禁止</p> <p>改造は絶対しない。 改造工事をされると、感電・火災・水もれの原因になります。</p>

注意

<p>必ず実施</p> <p>床面が丈夫で平らな場所に水平になるように設置する。 設置に不備があると転倒によるケガ・水もれ・冷気もれなどの原因になることがあります。</p>	<p>必ず実施</p> <p>冷却ユニットをのせるときは、必ず2人以上でおこない、足元を充分確認したうえで声を掛け合っておこなう。 1人での作業はケガの原因になることがあります。</p>
<p>必ず実施</p> <p>ドレンホースを確実に配管する。 水もれにより貯蔵物などを湿らせる原因になることがあります。</p>	<p>禁止</p> <p>床がぬれてはいけない場所に設置しない。 湿度が高いときには製品の外側や扉回りに結露した露が滴下し床面をぬらす原因になることがあります。</p>
<p>禁止</p> <p>アジャスターは最大調節高さ50mm以上に伸ばさない。 はずれると製品転倒などによる、ケガの原因や、本体がゆがむなどして冷却性能を損なう原因になることがあります。</p>	

組立・設置方法

設置作業をされる方へのお願い

- 設置作業は、本体および冷却ユニットの重さを充分考慮のうえ、安全におこなってください。

組み上がり後の総質量	冷却ユニットの質量
約240kg	約44kg

⚠ 注意



必ず実施

組立・設置は、周囲の安全を確認した上で2人作業でおこなう。

1人での作業はケガの原因になります。

- 組立・設置完了後、試運転をおこない異常がないことを確認し、説明書にしたがって使用方法、お手入れのしかた、保証書にしたがって修理規定の説明をしてください。
- 子供などが庫内に入らないように、錠などで扉が開かないようにすることを説明してください。
- この説明書は、保証書と一緒にお客様が保管していただくことを説明してください。

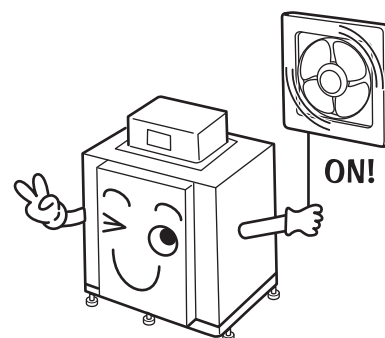
設置スペースおよび設置時のご注意

この製品を設置されるときは、下記事項を必ずお守りください。

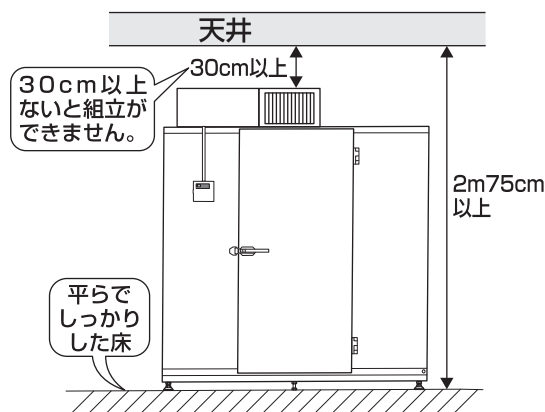
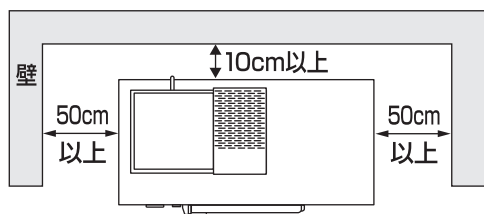
- 冷却ユニットは放熱がありますので、壁から離して、風通しをよくしてください。

風通しが悪いと結露したり、冷却能力が低下します。

風通しが悪い場所・製品の周囲にスペースが取れない場所に設置するときは、必ず、換気装置を設けてください。



製品の周囲は、左右50cm、後面10cm、上面30cm以上のスペースを取ってください。



- 直射日光のあたる場所には設置しないでください。直射日光のあたる場所では必ず日除けを設けてください。
- 周囲温度が 35℃以上の場所に設置しないでください。周囲温度が 35℃以上でも運転はおこないますが、冷却能力が低下して冷えない原因になります。また、保護装置が作動する場合があります。

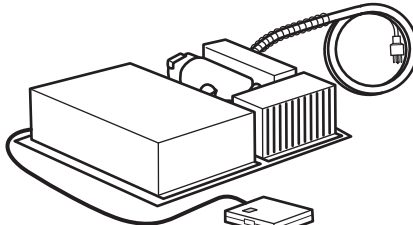
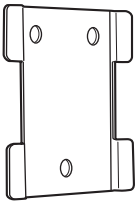
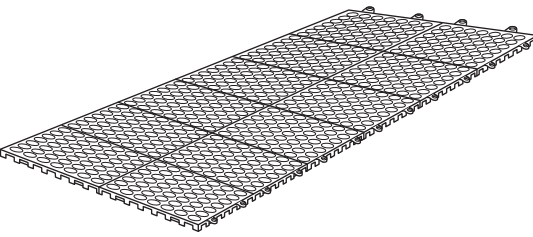
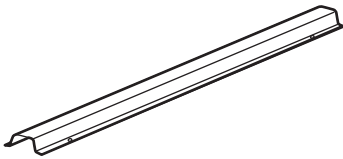
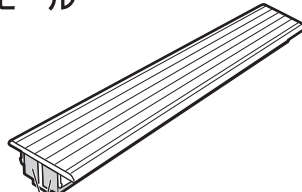
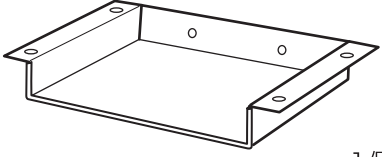
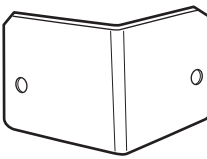
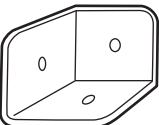
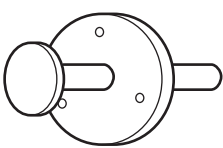
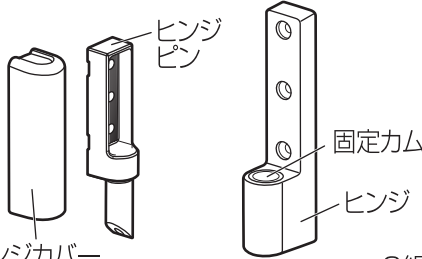
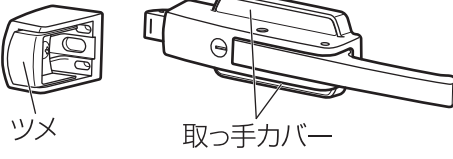
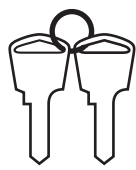

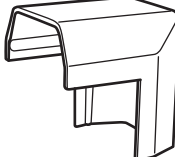
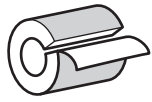
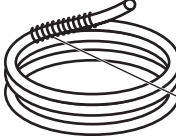
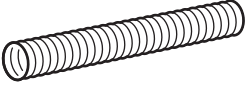
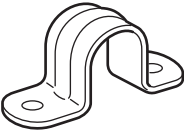

組立・設置に必要な主な工具

- 必要な工具を準備してください。

- ・ ⊕ドライバー(3番・2番)
- ・ ラチェットハンドル
- ・ ソケット(10、13、17mm)
- ・ 電動ドライバー[⊕のビット(2番)]
- ・ ボックスビット(13mm)
- ・ エクステンションバー
- ・ スパナ(10mm・19mm)
- ・ 水平器(2個)
- ・ ⊖ドライバー
- ・ 踏み台または脚立(2台)
- ・ ウェス
- ・ コーキングガン

付属品の確認

● 必要な部品がそろっていることを確認してください。

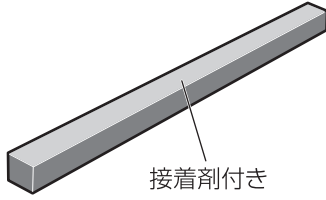
<p>冷却ユニット(形式 ARV-C60T)</p>  <p>1個</p>	<p>操作パネル取付板</p>  <p>1個</p>	<p>スノコ</p>  <p>1組(12枚セット)</p>	
<p>柱</p>  <p>9個</p>	<p>間口モール</p>  <p>パッキン</p> <p>2個</p>	<p>庫内ダクト(板金製)</p>  <p>1個</p>	
<p>架台コーナーガード</p>  <p>4個</p>	<p>コーナーブラケット</p>  <p>8個</p>	<p>安全押棒</p>  <p>1個</p>	
<p>ヒンジセット</p>  <p>ヒンジカバー</p> <p>固定カム</p> <p>ヒンジ</p> <p>2組</p>	<p>取っ手受け・取っ手</p>  <p>ツメ</p> <p>取っ手カバー</p> <p>各1個</p>	<p>キー (取っ手についています)</p>  <p>2個</p>	
<p>配線モール</p>  <p>1個</p>	<p>配線モール(コーナー)</p>  <p>1個</p>	<p>パイプカバー</p>  <p>1個</p>	
<p>ドレンホース</p>  <p>1個</p>	<p>ホースガード(コイル) (ドレンホースに取り付けられています)</p>  <p>1個</p>	<p>ホースクランプ</p>  <p>4個(予備1個)</p>	<p>扉ストッパー (グレーのゴム)</p>  <p>1個</p>

組立・設置方法

付属品の確認

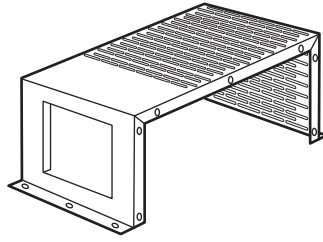
●必要な部品がそろっていることを確認してください。

ユニットベースパッキン



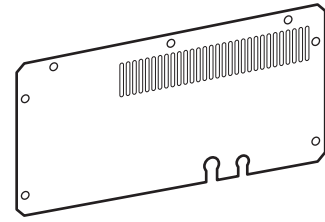
2個

ユニットカバー



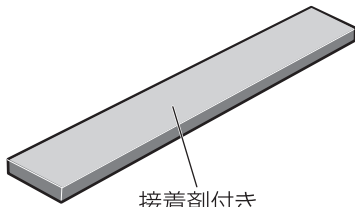
1個

ユニットサイドカバー



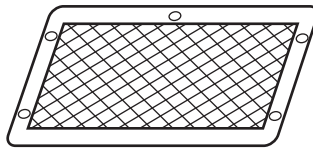
1個

シール用クッション (冷却ユニットに梱包されています)



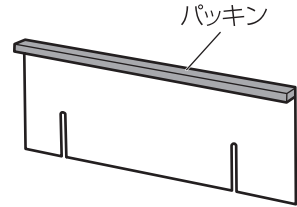
長 2個
短 2個

庫内ダクトカバー



1個

庫内ダクト仕切板



1個

コーキング材



1個

安全押棒ラベル



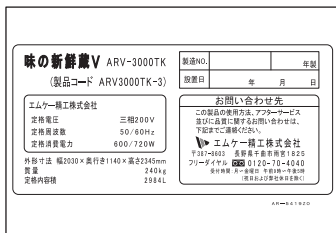
1枚

警告ラベル



1枚

定格ラベル



1枚

ロゴラベル



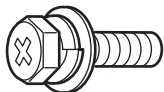
1枚

付属品の確認

●必要な部品がそろっていることを確認してください。

六角ボルト(M6)

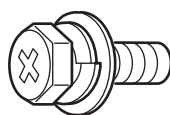
ヒンジ扉側 2個



径 長さ
6mm×18mm 2個

六角ボルト(M8)

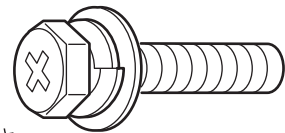
コーナーブラケット 24個



径 長さ
8mm×16mm 24個

六角ボルト(M10)

冷却ユニット 4個



径 長さ
10mm×30mm 4個

タッピンネジ

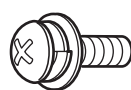
ユニットカバー 6個 柱 36個
ユニットサイドカバー 7個 庫内ダクト仕切板 2個
操作パネル取付板 3個



径 長さ
4mm×8mm 54個

ナベコネジ(M4)

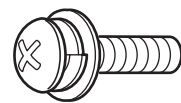
庫内ダクト 4個
安全押棒 3個



径 長さ
4mm×10mm 7個

ナベコネジ(M5)

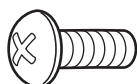
ヒンジ扉側 4個



径 長さ
5mm×18mm 4個

タップネジ

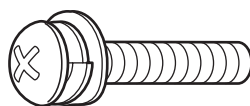
架台コーナーガード 8個



径 長さ
5mm×12mm 8個

ナベコネジ(M6)

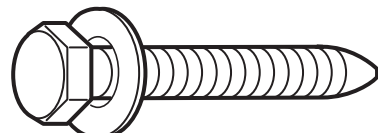
取っ手 4個
取っ手受け 2個



径 長さ
6mm×25mm 6個

コーチスクリュー(平座金)

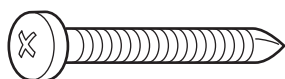
天井パネルの固定 6個



径 長さ
6mm×63mm 6個

ドリルネジ(長)

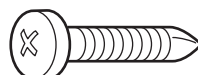
パネルの連結 2個



径 長さ
4mm×30mm 2個

ドリルネジ(短)

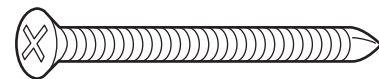
ホースクランプ 6個 扉ストッパー 1個
電源コードガード 2個 予備 2個
庫内ダクトカバー 5個



径 長さ
4mm×20mm 16個

サラドリルネジ

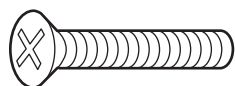
床パネルの固定 6個



径 長さ
4mm×60mm 6個

サラコネジ

ヒンジ本体側 4個



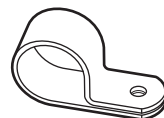
径 長さ
6mm×25mm 4個

グロメット(黒いゴム)



(大) 1個
(小) 1個

電源コードガードクランプ



2個

組立・設置方法

製造No.の記入について

組立・設置をする前に本体・冷却ユニット・付属品セットの製造No.を受領証(保証書裏側)に必ず控えてください。製造No.は、右記の場所に表示されています。

※冷却ユニットの製造No.・形式・製造番号は受領書(保証書裏側)に記載されていることを確認してください。

本体	付属品セット
扉内側に貼付する定格ラベル	梱包箱のスタンプ印

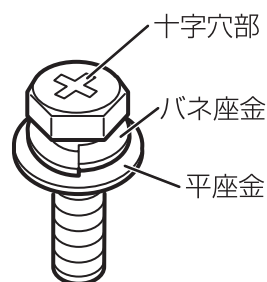
六角ボルトの締め付けについて

仮締めの方法

ドライバーまたは手で2~3回転ねじ込んでから電動ドライバー(+ビット〔2番〕またはボックスビット〔13mm〕)で軽く締め付けてください。はじめから電動ドライバーで締め付けるとボルトがななめに入って回らなくなったり、十字穴部がつぶれるおそれがあります。

本締めの方法

バネ座金がつぶれるところまでスパナで締め付けてください。強く締めすぎるとネジ部を切断するおそれがあります。また電動ドライバーを使用すると十字穴部がつぶれるおそれがあります。



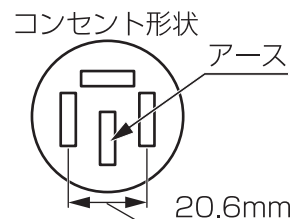
三相200V仕様の電源プラグについて

三相200V仕様の電源プラグは接地極(アース)付き3極(20A 250V)を使用しています。

電源プラグに合ったコンセントがないときは、電気工事店へ依頼してコンセントを取り付けてください。

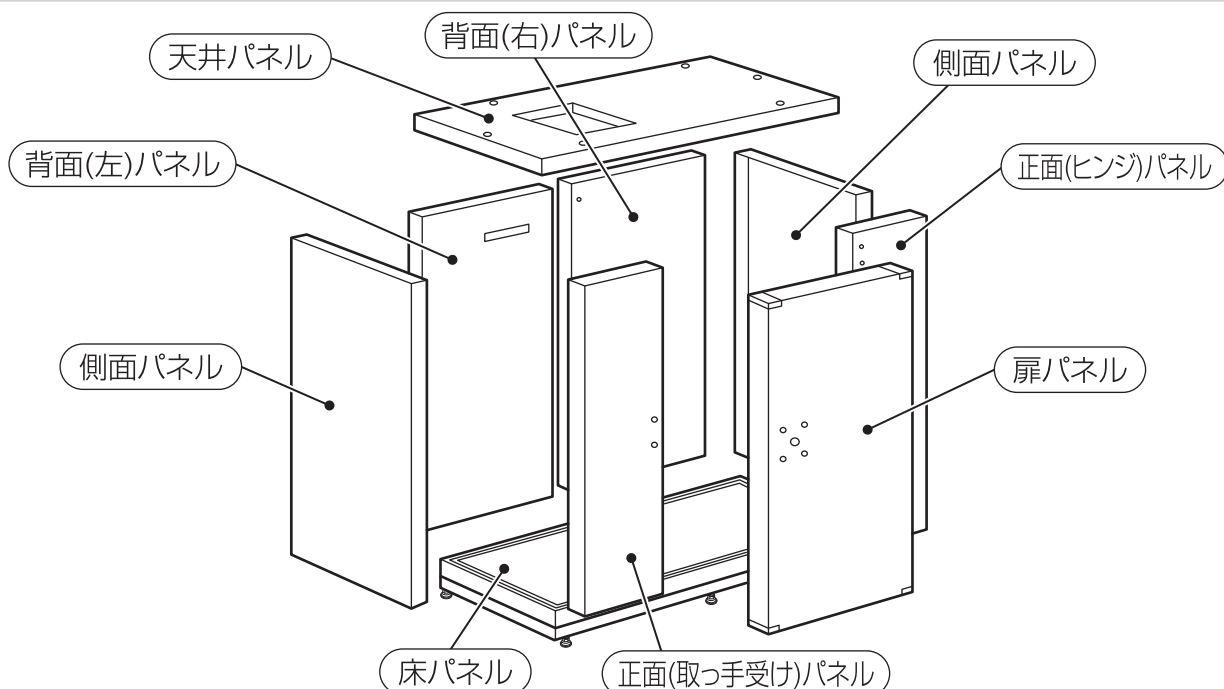
電源配線が逆相のときは、コンプレッサの保護のため、逆相防止機能が働き、庫内温度表示部に **88** を点滅表示します。

このときは配線を入れ替えてください。(P.26をご覧ください。)



本体を構成するパネル

イラストは扉右開き仕様をあらわしています。



組立

イラストの中で①～⑧はパネルの組立順番をあらわします。また、パネルの名称ラベルを貼ってある面が庫内側になります。
組立時には重量物を扱うため、手袋・ヘルメット・安全靴を着用してください。

1 架台を設置する。

必要なネジ | タップネジ | 8個

⊕ドライバー(2番)または電動ドライバー・
⊖ドライバー・スパナ(19mm)・水平器(2個)使用

重要

●架台の水平出しは慎重に作業をおこなう。
パネルを取り付けたときにすき間ができる原因になります。

- 1 設置場所に置く前にアジャスターのロックナットをゆるめておきます。
- 2 架台コーナーガードを取り付けます。
 - 架台の4コーナーに架台コーナーガードをタップネジ(5mm)で取り付けます。
- 3 コーナー4カ所のアジャスターを調節し、水平器で確認しながら水平出しをおこないます。
- 4 コーナー4カ所以外のアジャスターを軽く抵抗がかかるまで伸ばします。
- 5 架台の上に乗り、浮きのないことを確認します。
- 6 全てのアジャスターのロックナットを固定します。(9カ所)

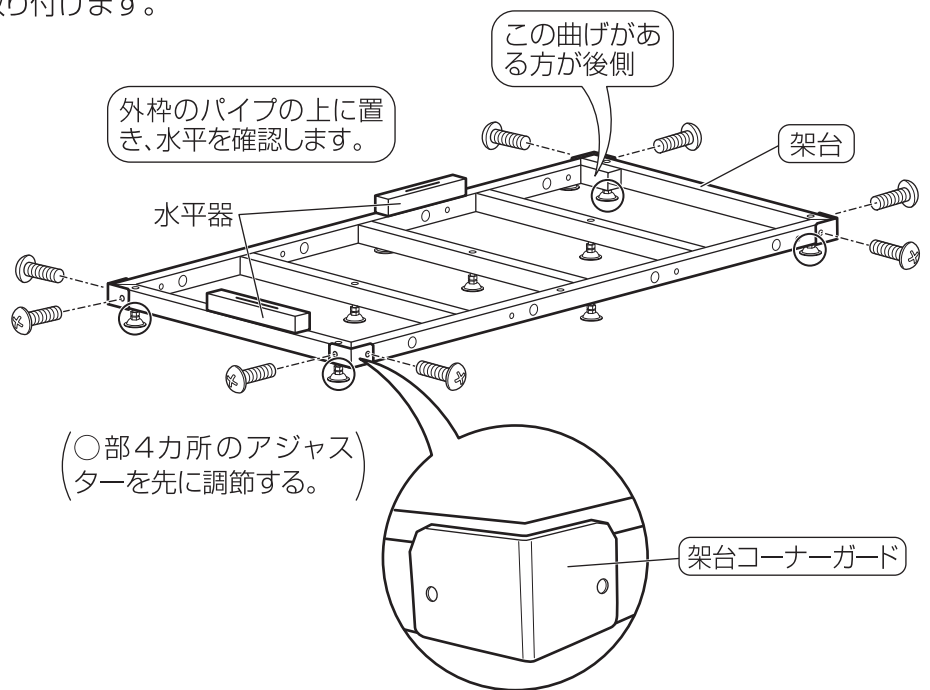
注意



禁止

アジャスターの最大調節高さは50mm以上には伸ばさない。

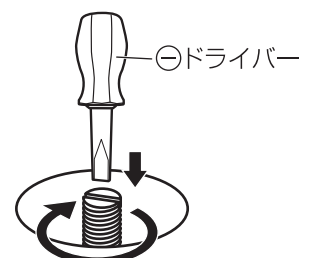
はずれると製品転倒などによる、ケガの原因や、本体がゆがむなどして冷却性能を損なう原因になることがあります。



アジャスター調節方法

アジャスターのネジ部先端の一溝に⊖ドライバーを入れて、アジャスターの底面が設置面にあたるまで伸ばします。

アジャスターを伸ばすとき：「時計回り」の方向に回します。
アジャスターを縮めるとき：「反時計回り」の方向に回します。



組立・設置方法

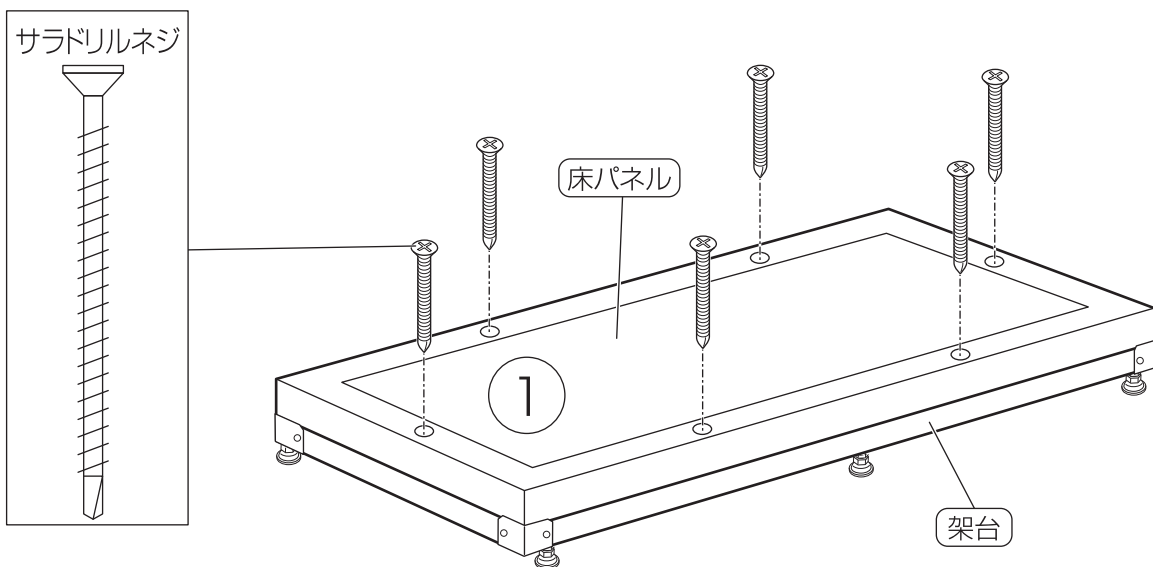
2 床パネルを架台に固定する。

必要なネジ | サラドリルネジ | 6個

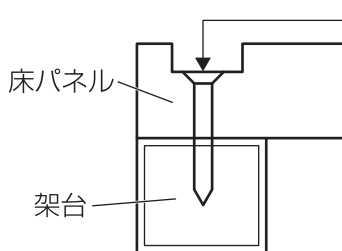
電動ドライバー使用

- 1 床パネルを架台の上に置きます。
- 2 床パネルの溝の穴に合わせ、サラドリルネジで架台に固定します。(6カ所)

架台をサラドリルネジで固定するとき、床パネルが浮き上がることがありますので、このようなときは、床パネルの上に乗って固定してください。



サラドリルネジの締め付けについて



溝の底面よりネジの頭が出ないようにねじ込む。(締め過ぎに注意)

※ネジの頭が出ているとパネルを組み付けたときにネジの頭とパネルの凸部があたってしまいパネルの結合部にすき間ができてしまいます。

このすき間から庫内の冷気がもれ、庫内が十分に冷えなかったり結露の原因になります。

3 パネルを取り付ける。

必要なネジ	六角ボルト(M8)	24個
	コーチスクリュー(平座金)	6個

⊕ドライバー(3番)・電動ドライバー・ボックスビット(13mm)・ラチェットハンドル・ソケット(13・17mm)使用

●説明・イラストは右側面側からの組立順番になっていますが、左側面側から組み立てるときも同じ要領で組み立てます。

1 側面パネル・背面(右)パネルの順に床パネルに取り付けます。
パネルの凸部を床パネルの溝(凹部)に入れて立てます。
※床パネルが動かないように注意してください。

2 コーナーブラケットを床側と天井側に六角ボルト(M8)で仮締めします。

パネルが不安定なので、一人はブラケットを仮締めするまでおさえてください。

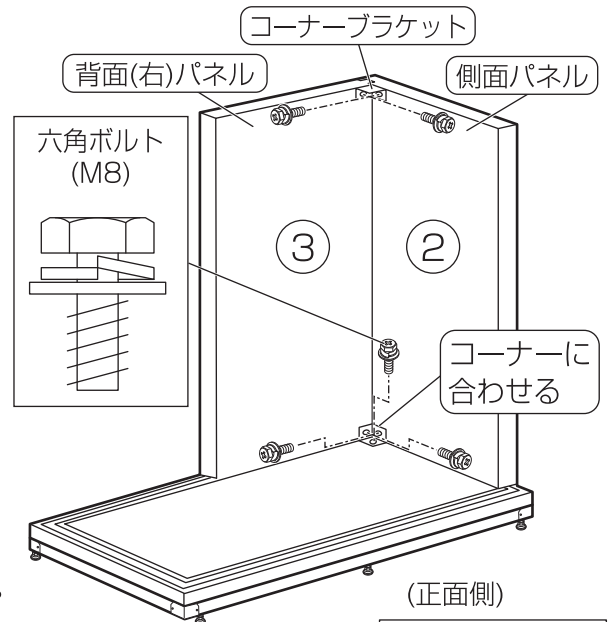
3 **1** **2**の要領で、背面(左)パネル・側面パネル・正面(取っ手受け)パネル・正面(ヒンジ)パネルの順番に床パネルに取り付け、コーナーブラケットを六角ボルト(M8)で仮締めします。

4 天井パネルを取り付けます。
天井パネルの溝(凹部)に各パネルの凸部を入れます。
天井パネルにコーナーブラケットを六角ボルト(M8)で仮締めします。

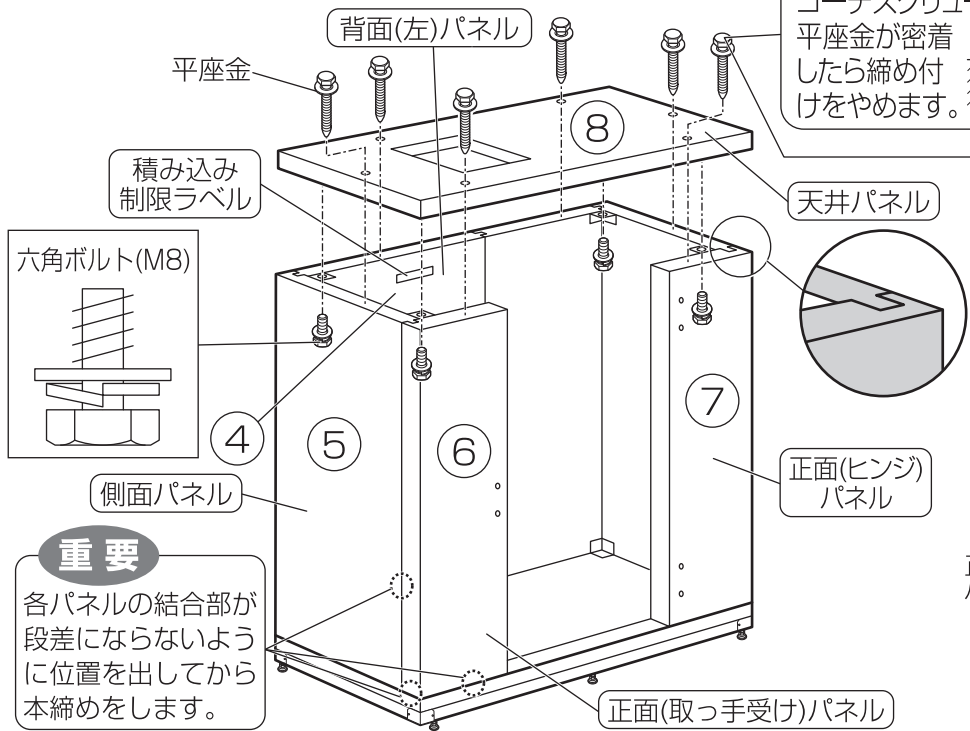
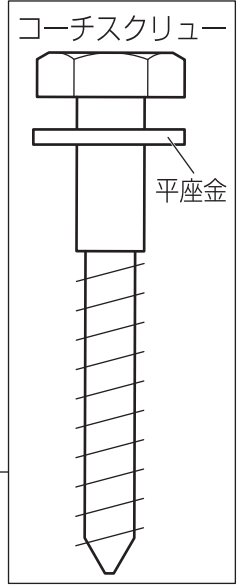
5 各パネルの位置を出し、床パネルにあるコーナーブラケットの六角ボルト(M8)を本締めします。

6 天井パネルをコーチスクリューと平座金で固定します。(6カ所)

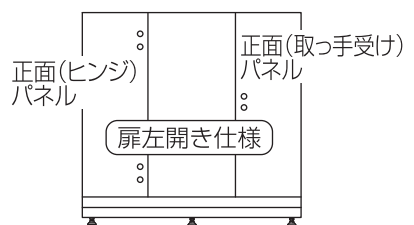
7 **4**で仮締めした天井パネルにあるコーナーブラケットの六角ボルト(M8)を本締めします。



コーチスクリューの締め付け方
コーチスクリューは締めすぎないように注意してください。締めすぎるとパネルが変形したり、ネジが空回りすることがあります。コーチスクリューの頭と平座金が密着したら締め付けをやめます。



イラストは扉を右開きにする仕様です。扉を左開きにするときは、正面(ヒンジ)・正面(取っ手受け)パネルを下図のように入れ替えます。



組立・設置方法

4 パネルを連結し、間口モールを取り付ける。

必要なネジ | ドリルネジ(長) | 2個

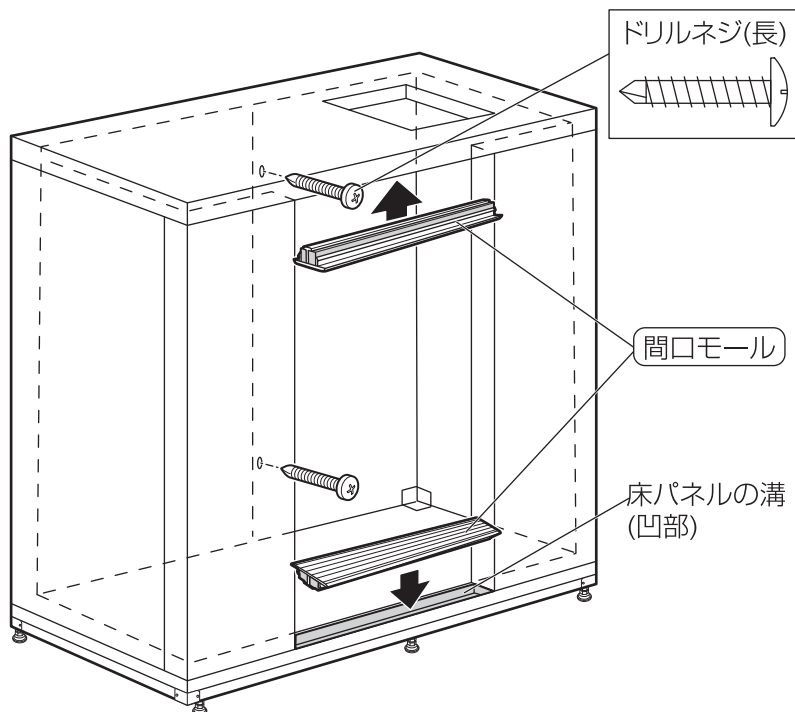
電動ドライバー使用

- ① 背面パネルの左右の接続部を庫内側から穴に合わせてドリルネジ(長)で固定します。(2カ所)

ドリルネジの締め付け方

ネジは空回りさせないために、ドリルネジが食い込んだところでいったん電動ドライバーを止めて、あとは少しずつ締め付けます。

- ② 床パネル・天井パネルの溝(凹部)に間口モールを強く押し込んで取り付けます。(両端を先に入れると取り付けやすくなります。)



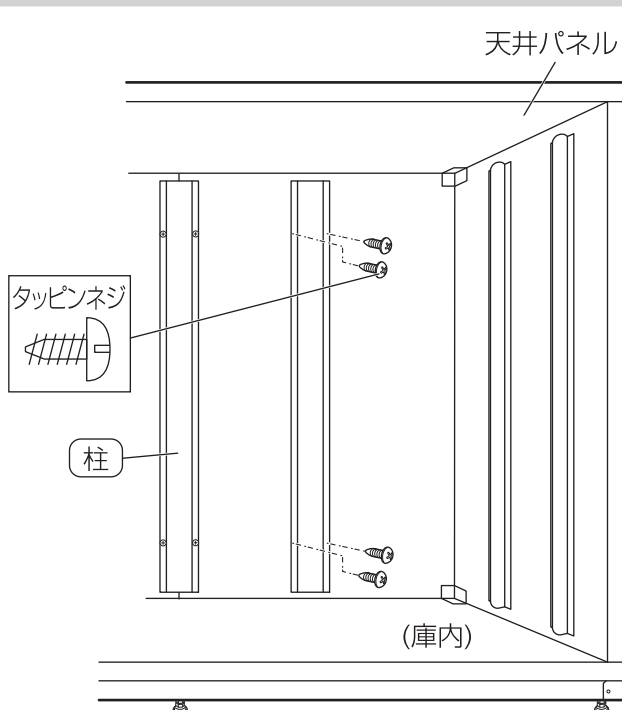
5 柱を取り付ける。

必要なネジ | タッピンネジ | 36個

電動ドライバー使用

- ① 柱の穴と庫内の穴を合わせ、タッピンネジで固定します。(36カ所)

背 面	3本
右 側 面	2本
左 側 面	2本
右 正 面	1本
左 正 面	1本
合 計	9本



6 冷却ユニットの配線の確認をおこなう。

⊕ドライバー(2番)使用

冷却ユニットのコンプレッサーはロータリー式で、回転方向が一定です。

逆転防止のため、本機には逆相運転防止器を搭載しています。逆相運転防止器が作動すると、操作部の運転スイッチの「入」「切」に関係なく、庫内温度表示部に **88** が点滅表示されます。このときは、三相電源(現地配線側)が逆相ですので相の入れかえが必要です。

冷却ユニットをのせた後、ユニット側の配線を変えることもできますが、狭い空間での作業はしにくいので、あらかじめ確認してください。

- 運転スイッチが「切」であることを確認してから電源プラグをコンセントに差し込みます。

庫内温度表示部に何も表示されないとき

三相電源の配線が正常ですので、電源プラグをコンセントから抜いて、P.29の8に進んでください。

庫内温度表示部に **88** が点滅表示されたとき

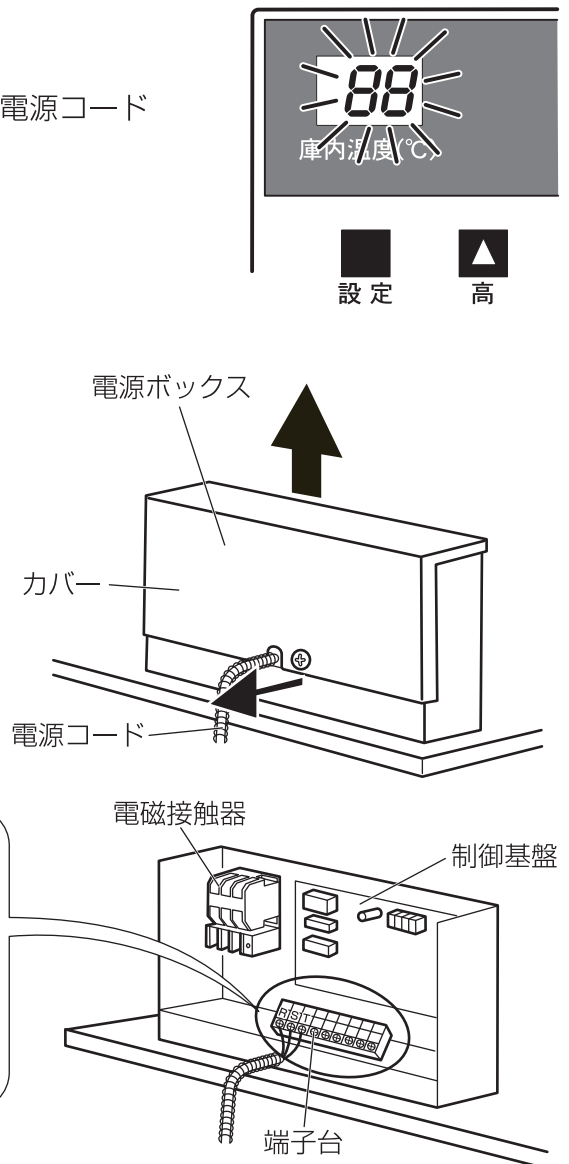
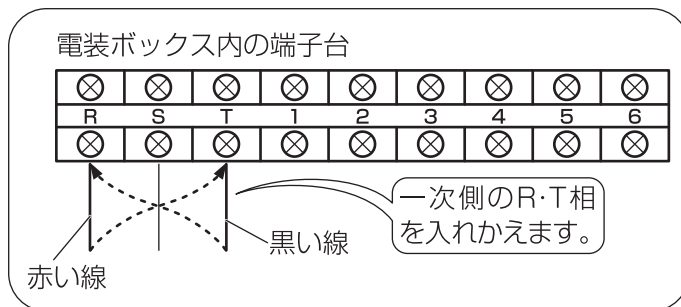
配電盤の配線が逆相になっています。冷却ユニットの電源コードの配線を下記の手順で入れかえてください。

- 1 運転スイッチが「切」であることを確認して、電源プラグをコンセントから必ず抜いてください。

警告

電源プラグを必ずコンセントから抜く。
電源プラグがコンセントに差し込まれていると端子台に200Vが通電され、感電の原因になります。

- 2 冷却ユニットの電源ボックスのネジをはずし、カバーを取りはずします。
- 3 電装ボックス内の端子台の一次側のR相とT相を入れかえます。(赤い線と黒い線を入れかえます。)



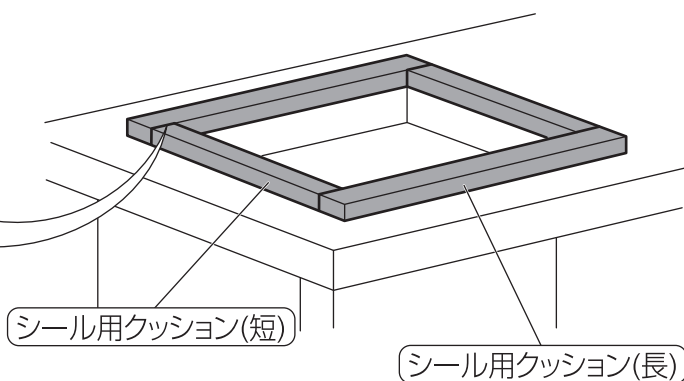
- 4 カバーを取りはずしたネジで元通りに固定します。
- 5 電源プラグをコンセントに差し込み、庫内温度表示部に何も表示されなければ完了ですので、電源プラグをコンセントから抜いてP.27の7に進んでください。

組立・設置方法

7 シール用クッションを貼り付ける。

- 冷却ユニットに付属されているシール用クッション(長)とシール用クッション(短)を天井パネルの角穴の周囲に貼り付けます。

すき間ができないように貼り付けてください。(4コーナー)



8 冷却ユニットを取り付ける。

必要なネジ | 六角ボルト(M10) | 4個

⊕ドライバー(3番)・ラチェットハンドル・ソケット(17mm)使用

- 1 天井パネルの上に冷却ユニットをのせます。
- 2 冷却ユニットを六角ボルト(M10)で固定します。(4カ所)

重要

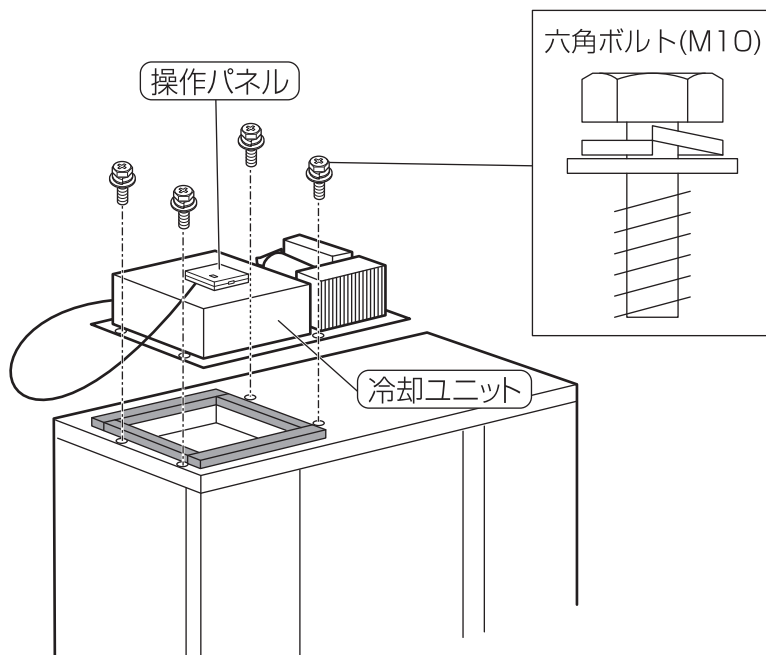
- 冷却ユニットを取り扱うときは、フィンに手をふれないでください。フィンが曲がり、冷却能力が低下します。
- 冷却ユニットは静かにのせ、引きずらないでください。冷却ユニットが損傷したり、天井パネルに傷がつきます。
- 冷却ユニットは逆さにしたり横にしたりしないでください。機能に支障が出るおそれがあります。
- 落下したものは使用しないでください。冷媒もれにより庫内が冷えなかったり、故障の原因になります。
- 操作パネルを落としたりぶつけたりしないでください。故障の原因になります。

警告



冷却ユニットを載せるときは、必ず2人以上でおこない、足元を充分確認したうえで声を掛け合っておこなう。1人での作業はケガの原因になります。

冷却ユニットの質量 44kg



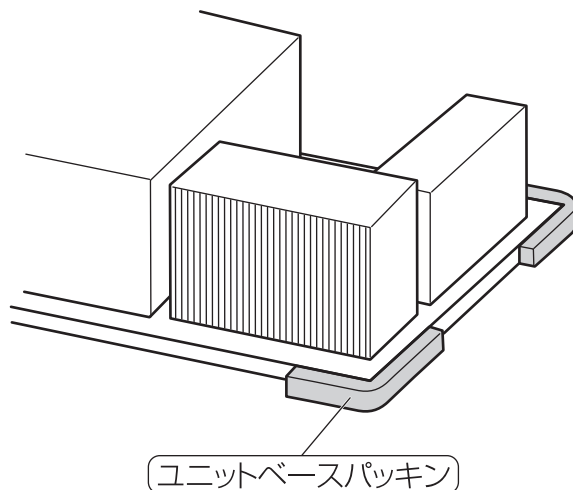
9 ユニットカバー・ユニットサイドカバーを取り付ける。

必要なネジ | タッピンネジ | 13個

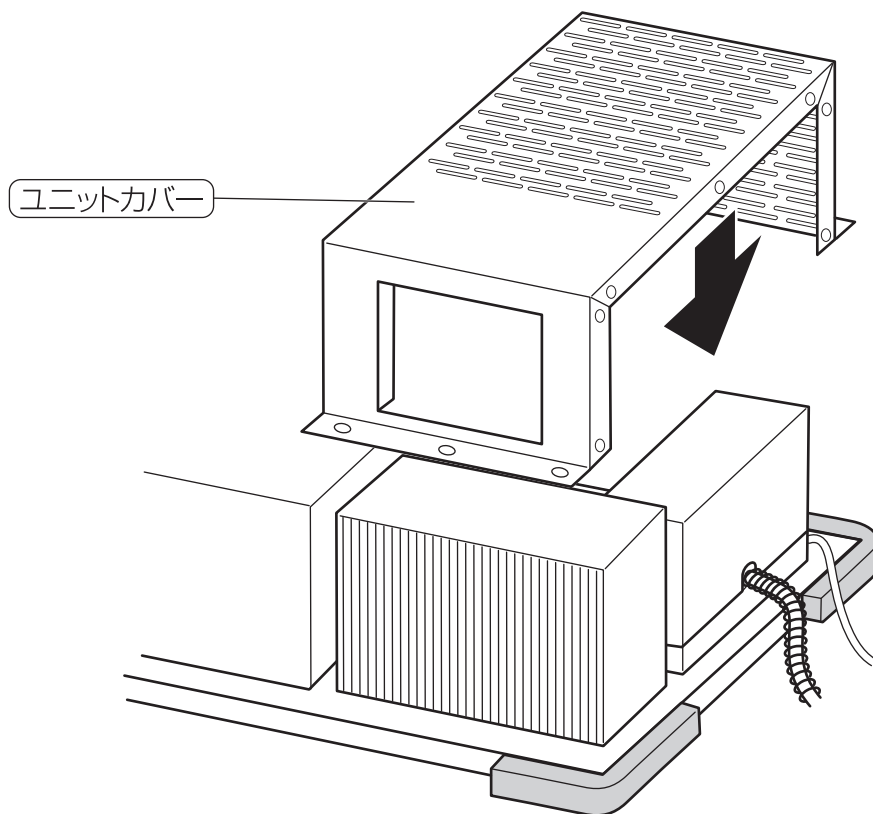
⊕ドライバー(2番)または電動ドライバー使用

- 1 冷却ユニットのベースのコーナー2カ所にユニットベースパッキンを貼り付けます。

ユニットベースパッキンはユニットカバーを取り付けたときのビビリ音を防ぐための部品です。

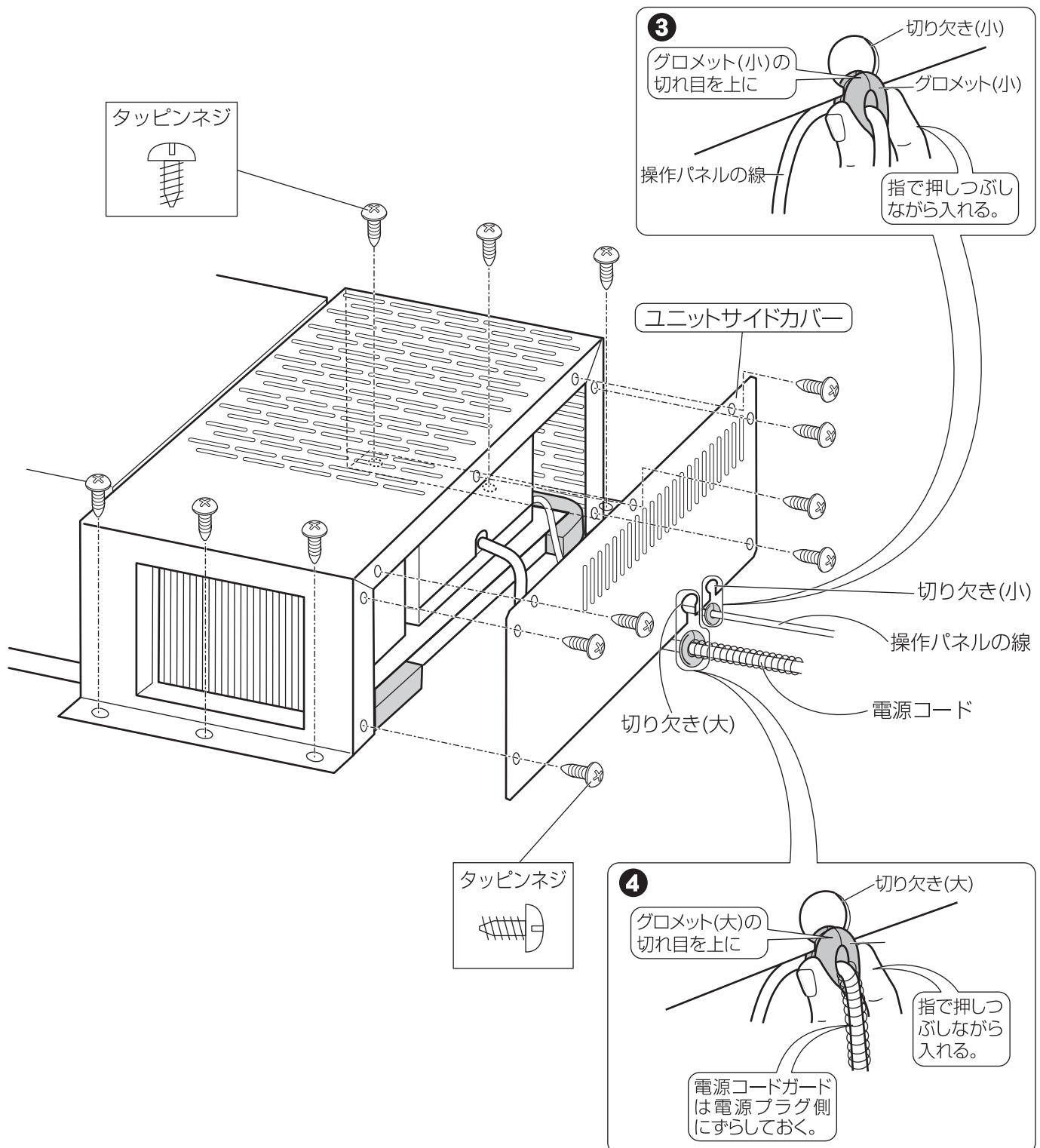


- 2 冷却ユニットにユニットカバーをかぶせます。



組立・設置方法

- 3 グロメット(小)の切れ目から操作パネルの線を入れ、ユニットサイドカバーの切り欠き(小)にはめ込みます。
- 4 グロメット(大)の切れ目から電源コードを入れ、ユニットサイドカバーの切り欠き(大)にはめ込みます。
- 5 ユニットサイドカバーの穴とユニットカバーの穴を合わせ、タッピンネジで固定します。(7カ所)
- 6 ユニットカバーのコーナーをユニットベースパッキンに突き当て、天井パネルへタッピンネジで固定します。(6カ所)

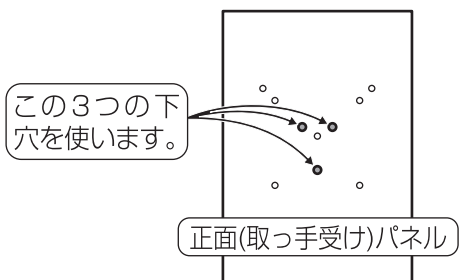


10 操作パネル取付板を取り付ける。

必要なネジ | タッピンネジ | 3個

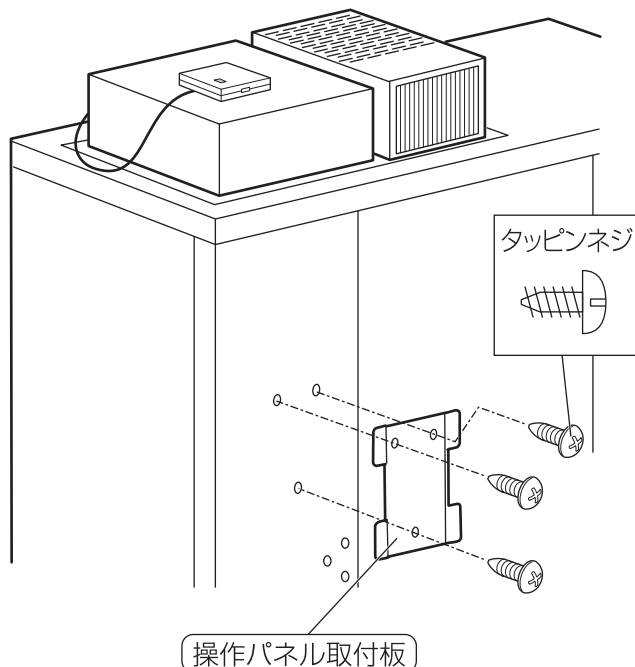
⊕ドライバー(2番)または電動ドライバー使用

- 1 操作パネル取付板を取り付けるための穴位置を確認します。



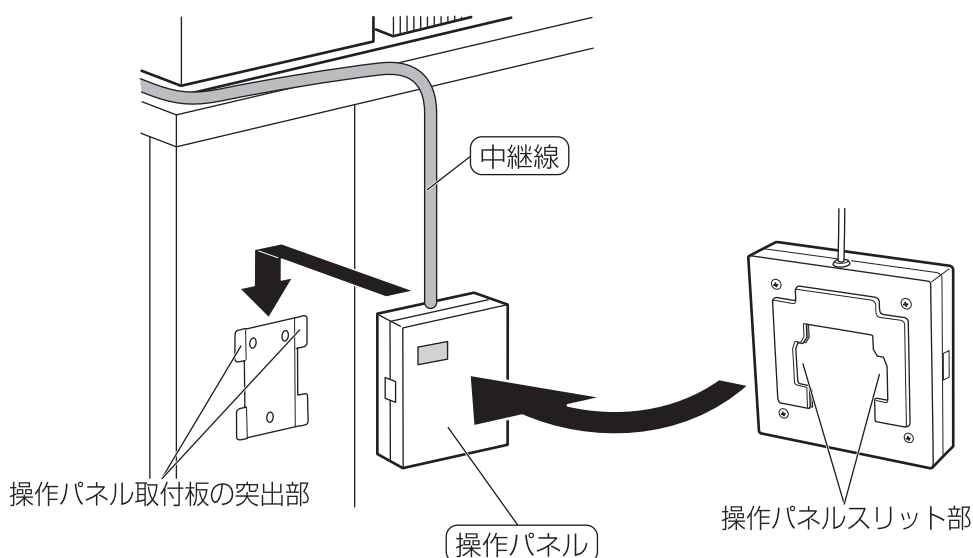
- 2 操作パネル取付板の穴と正面(取っ手受け)パネル上側の穴を合わせ、タッピンネジで固定します。(3カ所)

扉の右開き、左開きによって正面(取っ手受け)パネルの位置が左右入れ替わります。

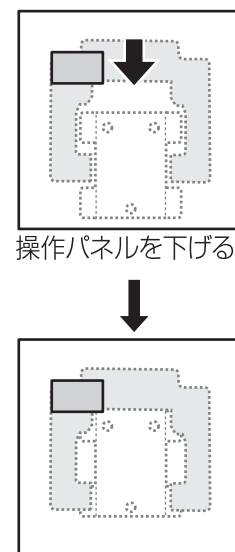


11 操作パネルを取り付ける。

- 1 操作パネル取付板の突出部と操作パネルの裏側のスリット部を合わせます。
- 2 下側へスライドします。

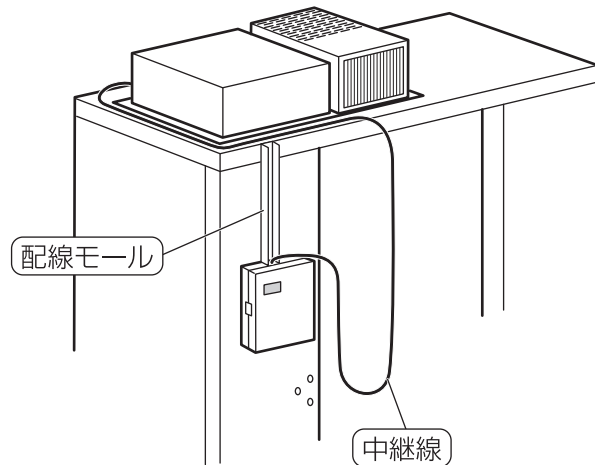
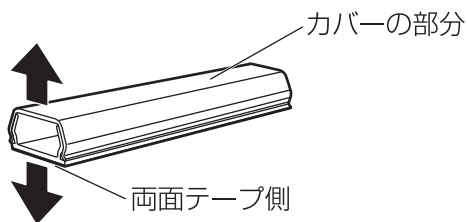


正面から見たところ
※点線は操作パネルの裏側の裏側



12 配線モールを貼り付ける。

- 1 配線モールを貼り付けるパネル表面の汚れや油分はきれいに取り除きます。
- 2 配線モールの両面テープがついている側とカバーを分離しておきます。
- 3 配線モールを操作パネルの中心に合わせまっすぐ貼り付けます。

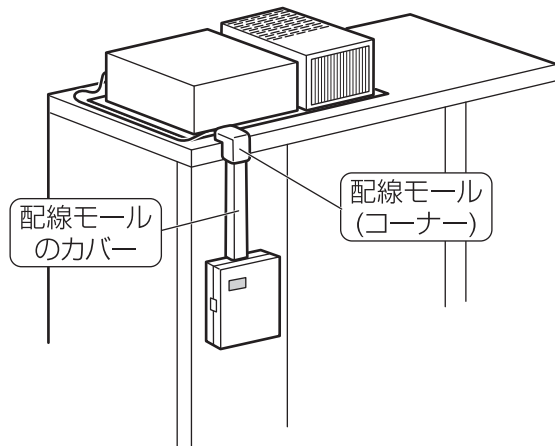


13 配線モールのカバーを取り付ける。

- 1 中継線が配線モールの中でたるんでいないか確認し、配線モールのカバーを取り付けます。
- 2 天井の上の中継線を整えてから配線モール(コーナー)を配線モールの上からはめ込みます。

注意

中継線をはさまないように注意してください。

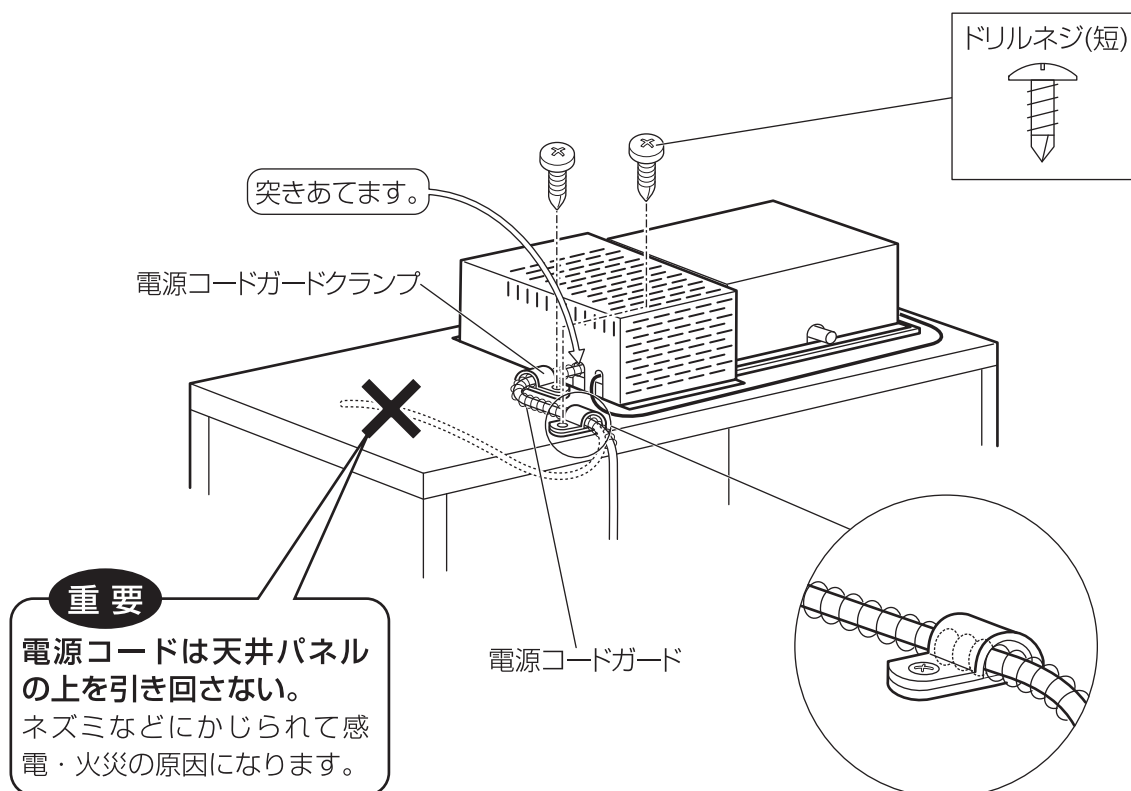


14 電源コードガードを固定する。

必要なネジ | ドリルネジ(短) | 2個

電動ドライバー使用

- 1 電源コードガードクランプは付根に近いところと背面に近いところをドリルネジ(短)で固定します。(2カ所)



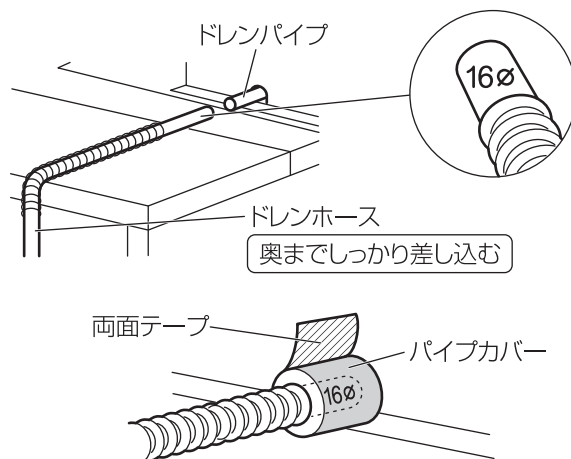
組立・設置方法

15 ドレンホースを取り付ける。

必要なネジ	ホースクランプ	4個(予備1個)
	ドリルネジ(短)	8個(予備2個)

電動ドライバー使用

- ① ドレンホース(16φの刻印がある側)をドレンパイプに奥までしっかり差し込みます。
- ② ドレンパイプ部にドレンホースの上からパイプカバーを巻き付け、両面テープでしっかりと固定します。



重要 パイプカバー取り付け上の注意

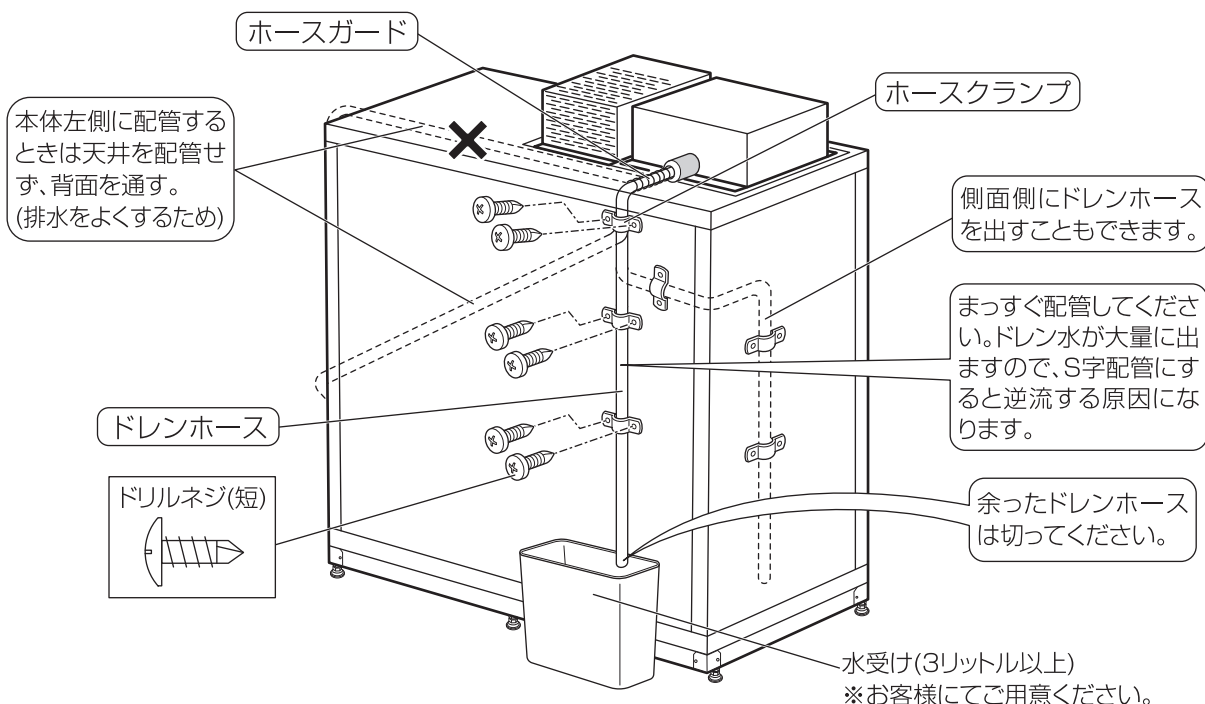
- 冷却ユニットのドレンパイプ(アルミ製)の結露を防ぐための部品です。
- ドレンパイプの根元にすき間があかないようにしっかりと固定してください。すき間があると結露の原因になります。

- ③ ホースガード(コイル)をパイプカバーに突き当て、ドレンホースをホースクランプで本体にドリルネジ(短)で固定します。

ホースガード・ホースクランプの取り付け位置はP.34をご覧ください。

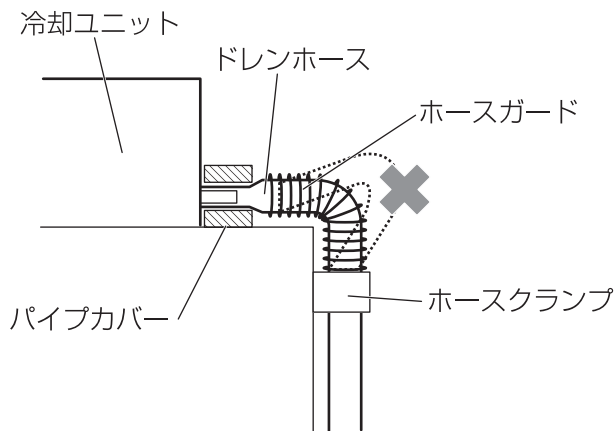
重要 ホースガード(コイル)取り付け上の注意

- ドレンホースをネズミから保護するためのものです。
- ホースガード(コイル)の上からホースクランプを固定しないでください。



重要

ドレンホース取り付け上の注意



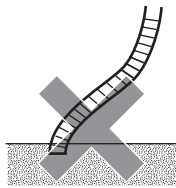
- 奥までしっかり差し込んでください。
すき間があると水もれや結露することがあります。
- 冷却ユニットからの排水の流れを良くするため、ドレンホースは途中で持ち上がらないよう、まっすぐにしてホースクランプで固定してください。
ドレンホースが持ち上がっていると排水ができなくなり、庫内のドレン皿から水があふれて貯蔵物などをぬらしてしまいます。

ドレンホース配管上の注意

・S字にしない。



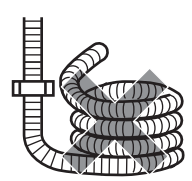
・土中に埋めない。



・水面につけない。

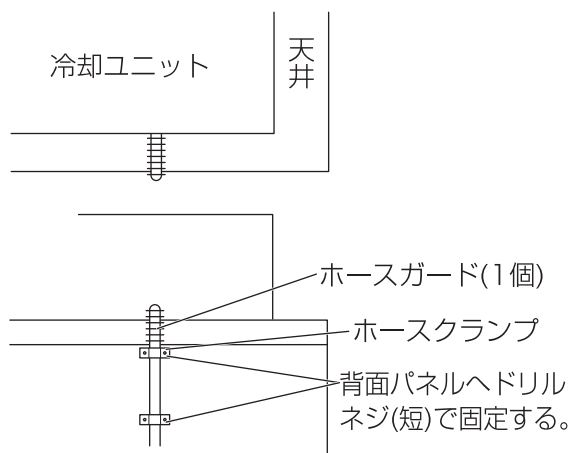


・巻かない。

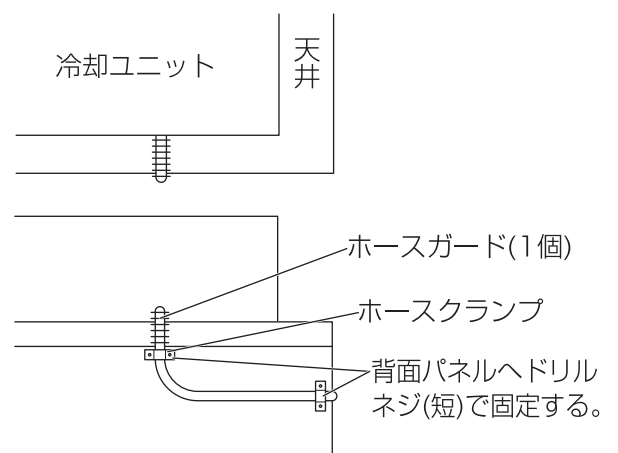


ホースガード・ホースクランプの取り付け位置

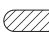
背面へ配管するとき



側面へ配管するとき



16 パネルの継目にコーキングをする。(庫内側のみ)

- 1 コーキングする部分の汚れ・油分をきれいに
取り除きます。(庫内側のみ)
- 2 コーキング材をコーキングガンにセットし、
コーキング材を押し出しながら前進させます。
パネルの継目すべて(庫内側)にすき間がない
ようにコーキングします。
 - 右のイラストの  で示した場所にコー
キングをしてください。
 ※ブラケットの下および周りはありません。
- 3 コーキングのあとは、ヘラなどできれいに仕
上げてください。

注意

コーキング材の取り扱いについては、コーキ
ング材に書かれている注意書きをよくお読
みください。

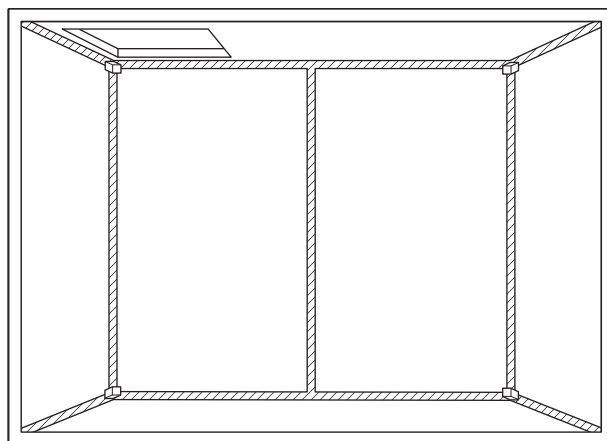
警告



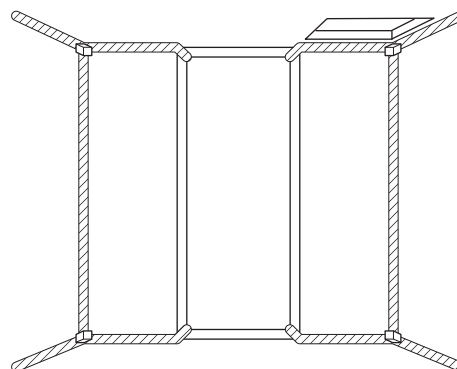
換気を充分おこない、作業をする。
コーキング材の硬化時にガスが発生し
ます。大量に吸うと体調が悪くなる原因
になります。

コーキングをする場所

扉側から庫内を見た場合



庫内から扉側を見た場合



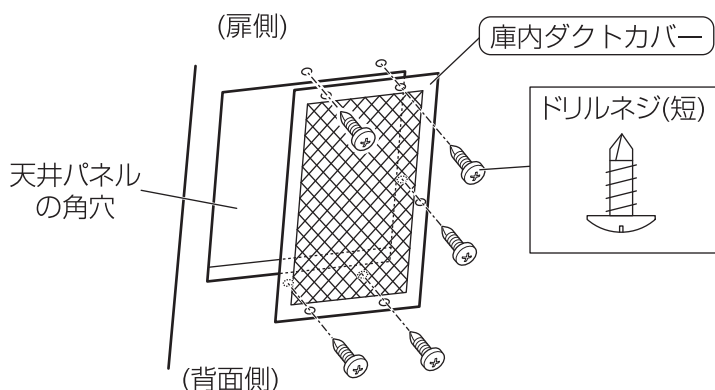
17 庫内ダクトカバーを取り付ける。

必要なネジ ドリルネジ(短) 5個

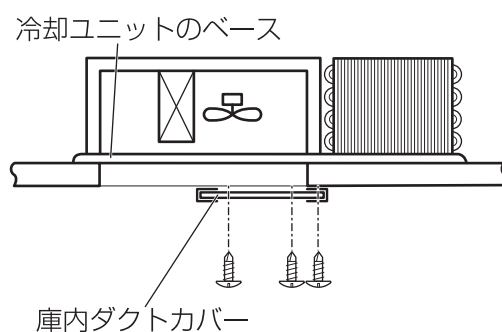
電動ドライバー使用

- 庫内ダクトカバーの穴と天井パネルの角穴の周囲にある穴を合わせ、ドリルネジ(短)で固定します。(5カ所)

※庫内に入って天井パネルを見上げている状態のイラスト



※断面図



18 庫内ダクト・庫内ダクト仕切り板を取り付ける。

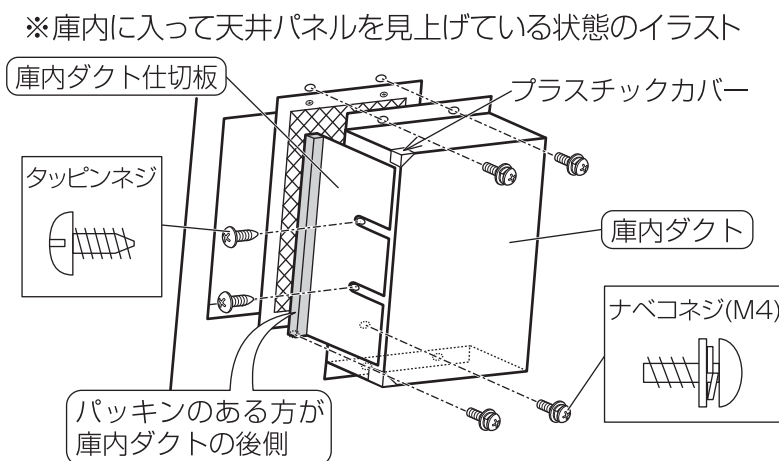
必要なネジ	ナベコネジ(M4)	4個
	タッピンネジ	2個

⊕ドライバー(2番)・電動ドライバー使用

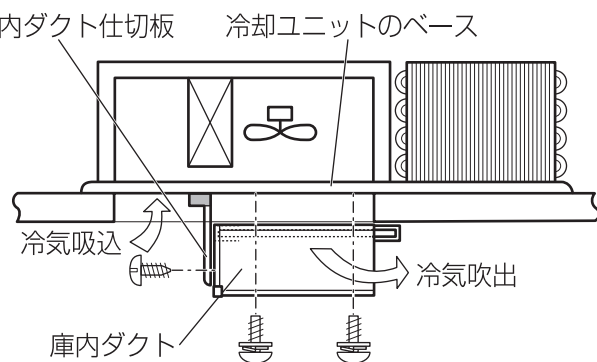
- 1 庫内ダクトの穴と天井パネルの穴を合わせ、ナベコネジ(M4)で固定します。(4カ所)
- 2 庫内ダクト仕切り板のパッキンを冷却ユニットのベースに突き当て、庫内ダクトの穴と庫内ダクト仕切り板の切り欠きを合わせ、タッピンネジで確実に取り付けてください。

庫内ダクト仕切り板の方向に注意してください。

重要
庫内ダクト仕切り板のパッキンと冷却ユニットのベースの間にすき間ができないようにしてください。すき間があると、冷却不良の原因になります。



※断面図

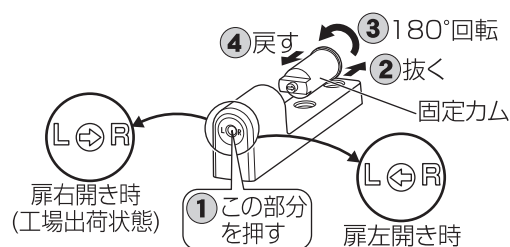
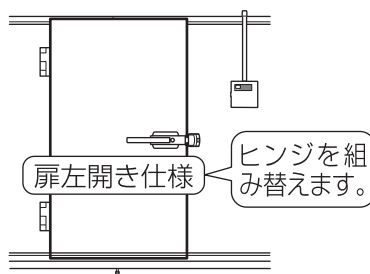


19 取っ手受け・ヒンジ・扉ストッパーを本体に取り付ける。

必要なネジ	サラコネジ	4個	ナベコネジ(M6)	2個
	ドリルネジ	1個		

⊕ドライバー(2番・3番)・電動ドライバー使用

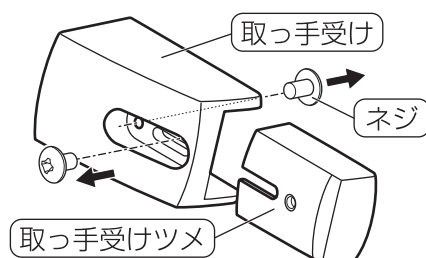
- 1 扉左開きのときは、ヒンジ(2個)を組み替えます。
● 固定カムの矢印を逆向きに組み替えます。



- 2 取っ手受けのネジ(内外の2個)をはずして取っ手受けツメを取りはずします。

取っ手受けツメをはずさないと取っ手受けをパネルに取り付けできません。

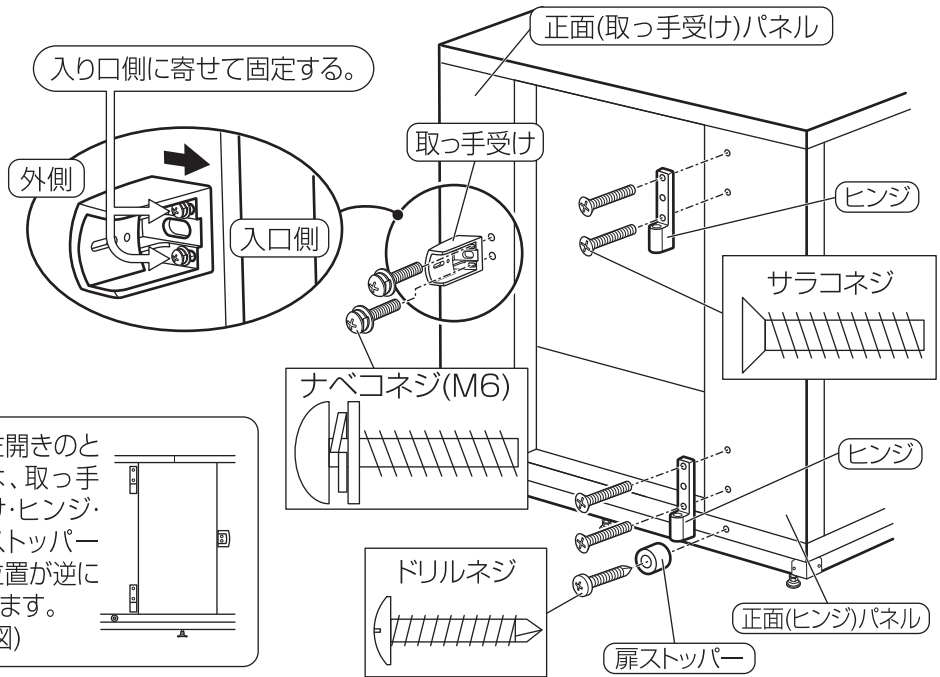
取りはずしたネジは 21-③ で使います。



組立・設置方法

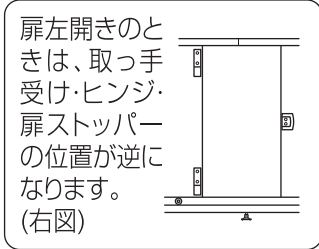
- ③ 正面(取っ手受け)パネルに取っ手受けをナベコネジ(M6)で固定します。(2カ所)

取っ手受けは入口側に寄せて固定してください。外側寄りに取り付けると、取っ手との調節ができません。



- ④ 正面(ヒンジ)パネルにヒンジ(2個)をサラコネジで固定します。(4カ所)

- ⑤ 床パネルに扉ストッパーをドリルネジで固定します。(1カ所)



20 ヒンジピン・取っ手・安全押棒を扉に取り付ける。

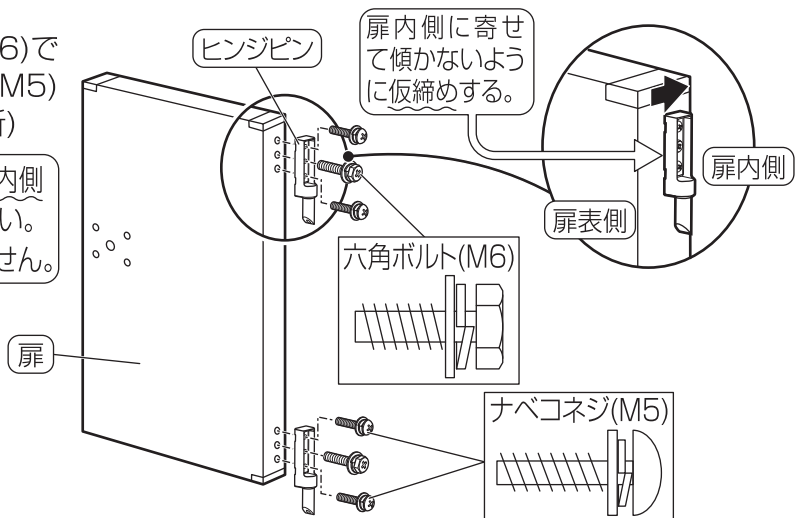
必要なネジ	ナベコネジ(M6)	4個	六角ボルト(M6)	2個
	ナベコネジ(M5)	4個	ナベコネジ(M4)	3個

⊕ドライバー(2番・3番)・電動ドライバー使用

- ① 扉にヒンジピン(2個)を六角ボルト(M6)で動かない程度に仮締めし、ナベコネジ(M5)を2~3山軽く締めておきます。(4カ所)

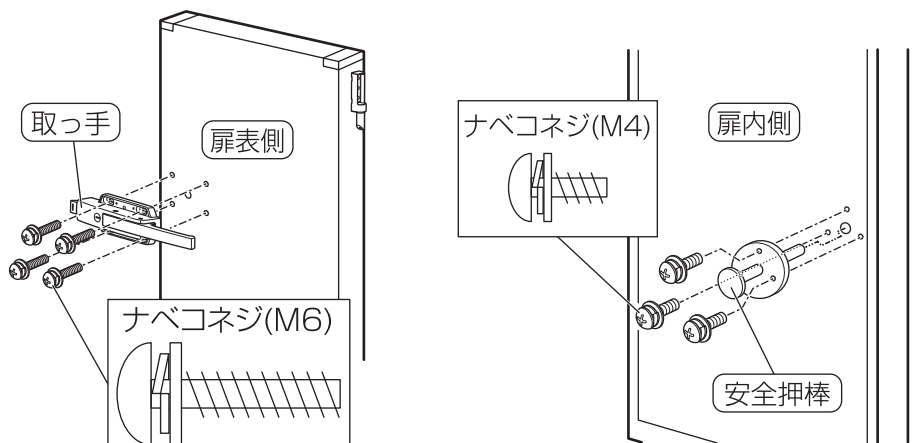
ヒンジピンは長穴になっていますので、扉内側に寄せて傾かないように仮締めしてください。傾いていると、扉が本体に取り付けできません。

扉左開き仕様は、ヒンジと取っ手の位置が逆になります。(右図)



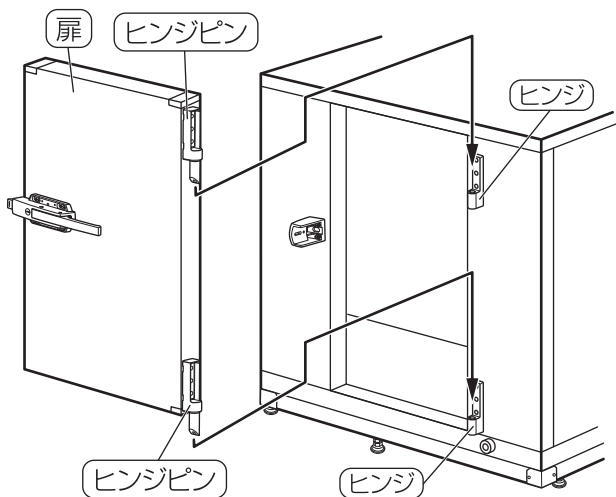
- ② 扉に取っ手をナベコネジ(M6)で仮締めします。(4カ所)

- ③ 扉の内側に安全押棒をナベコネジ(M4)で固定します。(3カ所)
安全押棒がスムーズに作動することを確認します。



21 扉を本体に取り付け、調節をおこなう。

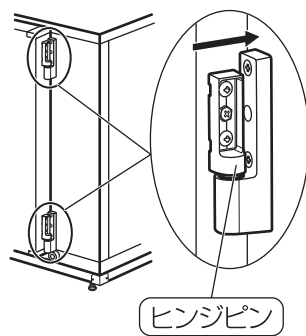
- ① 扉を本体に取り付けて、本体と扉パッキンのすき間調節をおこないます。



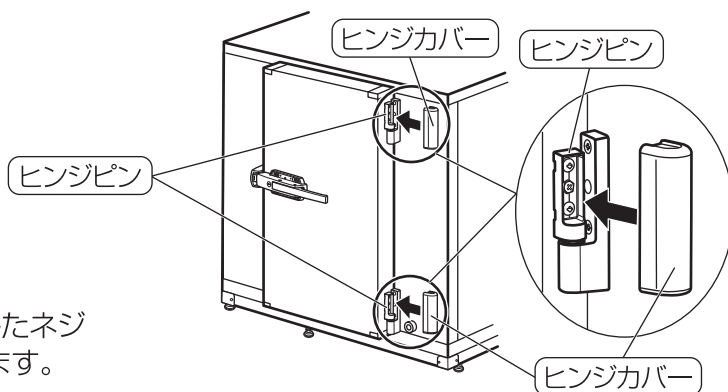
扉の調節

扉を本体側に動かして、調節します。
庫内に入って扉を閉め、扉パッキンが全周あたっていることを確認し、ヒンジピンのナベコネジ(M5)を本締めします。

※六角ボルト(M6)は仮締めのままだでも問題ありません。



- ② ヒンジピンにヒンジカバーを取り付けます。



- ③ 取っ手受けツメを 19-② で取りはずしたネジ(2個)で仮締めして、前後に動く状態にします。

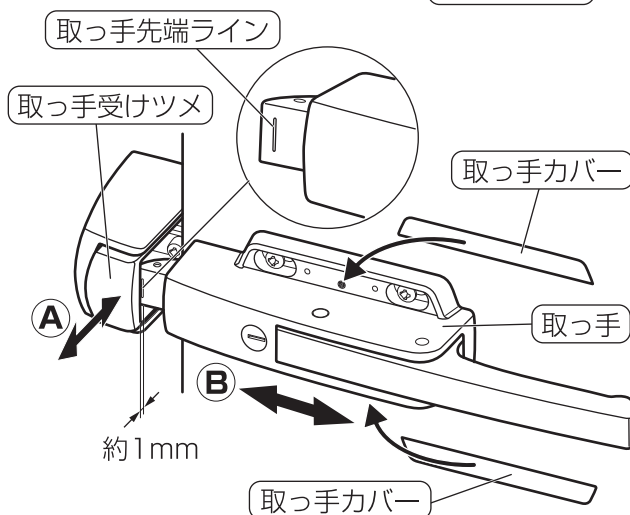
- ④ 取っ手受けツメと取っ手の調節をおこないます。

A 取っ手受けツメの調節

取っ手受けツメを前後に動かして調節します。
扉を閉めた状態で、取っ手受けツメと取っ手先端のすき間を1mm程度あけて取っ手受けツメのネジを本締めします。

B 取っ手の調節

取っ手を左右に動かして調節します。(ネジを軽くゆるめます)
扉を閉めた状態で、取っ手先端のラインと取っ手受けツメを一致させて取っ手のナベコネジ(M6)を本締めします。



調節後、扉が確実に閉まることを確認します。

- ⑤ 取っ手に取っ手カバーを取り付けます。
- ⑥ キーを回して確実にロックすることを確認します。
- ⑦ 扉を開き、開いた角度が約120°~150°までは扉の自重で閉まり、それ以上に開いたときはその状態を保持することを確認します。

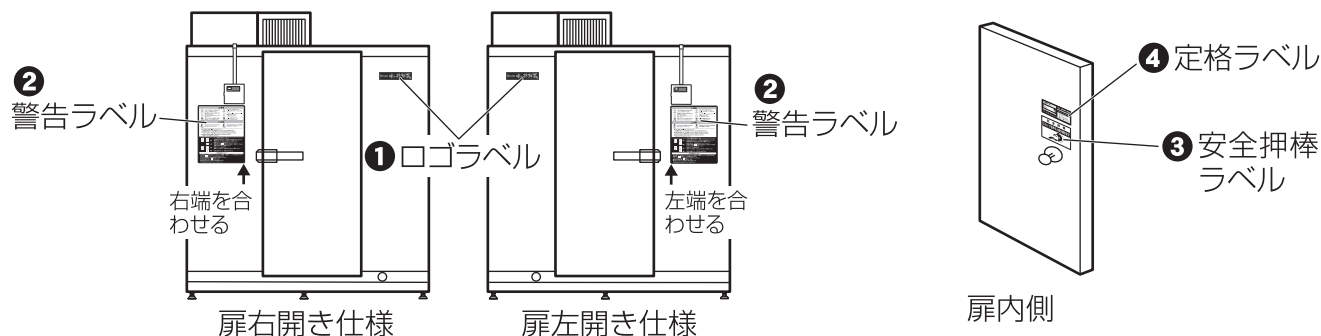
お願い

- キー(2個)は、最後にお客様に必ずお渡しください。

組立・設置方法

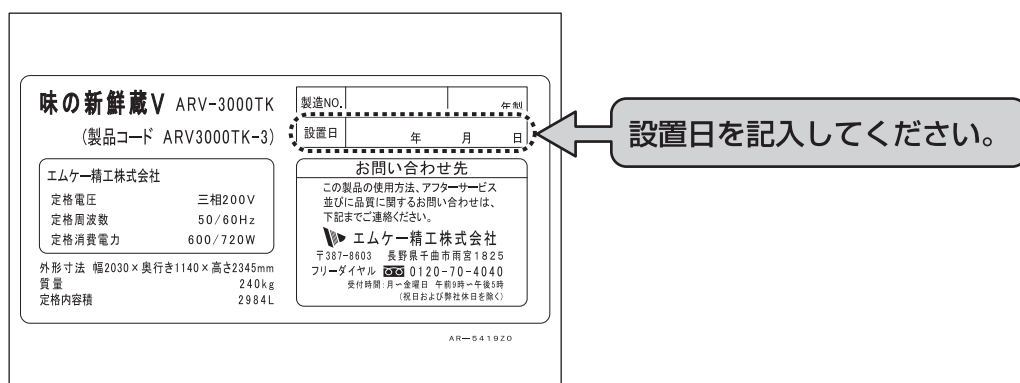
22 ラベル類を貼り付けます。

- 1 ロゴラベルを正面(ヒンジ)パネルに貼り付けます。
- 2 警告ラベルを操作パネルの下側に貼り付けます。
- 3 安全押棒ラベルを扉内側の安全押棒上側に貼り付けます。
- 4 定格ラベルを扉内側の安全押棒ラベル上側に貼り付けます。



定格ラベルの貼り付けについて

- 付属している定格ラベルに設置日を記入し、扉内側の安全押棒ラベル上側に貼ってください。



23 スノコをセットする。

- スノコを床パネルの上に置きます。

試 運 転

【定格電圧・周波数 三相200V 50/60Hz】

警告

必ず実施 15A以上の安全ブレーカー、コンセントを単独で使用する。
他の機器とタコ足配線すると発熱による火災の原因になります。

必ず実施 延長コードを使用するときは、太さ2mm²以上、長さ10m以下にする。
発熱による火災の原因になります。
電圧降下により、正常に作動しない原因になります。

1 電源プラグをコンセントに差し込み、運転スイッチを「入」にする。

- 庫内温度表示部に現在の庫内温度が表示されます。
- 庫内ファンが回って運転を開始します。

2 庫内温度表示部の表示確認をおこなう。

- [設定]キーを押し、庫内温度表示部が点滅するのを確認してから、[高]キーおよび[低]キーを押して表示部に「5」～「15」まで表示することを確認します。

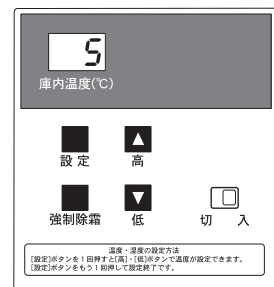
3 冷却運転の確認をおこなう。

操作方法

温度設定を5℃にして運転を開始します。

注 意

周囲温度が低く試運転できないときは、設定温度を-5℃にして、必ず試運転をしてください。



動作および確認方法

庫内ファン・凝縮器ファン・コンプレッサーが運転していることを確認してください。

庫内ファン	凝縮器ファン	コンプレッサー
庫内ダクトの冷氣吹き出し口から風が出ていることを確認します。	凝縮器フィンに手を近づけて風が吸い込まれていることを確認します。 ※運転開始、約3分後に凝縮器ファンの運転がはじまります。	冷氣吹き出し口から出ている風が冷氣(冷たい風)であることを確認します。 ※運転開始、約3分後にコンプレッサーの運転がはじまります。

4 お客様に貯蔵物の確認をします。

野菜・果物など	初期設定の5℃に戻してください。
玄米	温度を「13℃」、湿度を「低湿」に合わせてください。 ※詳しくはP.10・11・12をご覧ください。

設置後の確認

●設置後、下記の項目が全て問題のないことを確認してください。(□の中にレ印を記入する。)

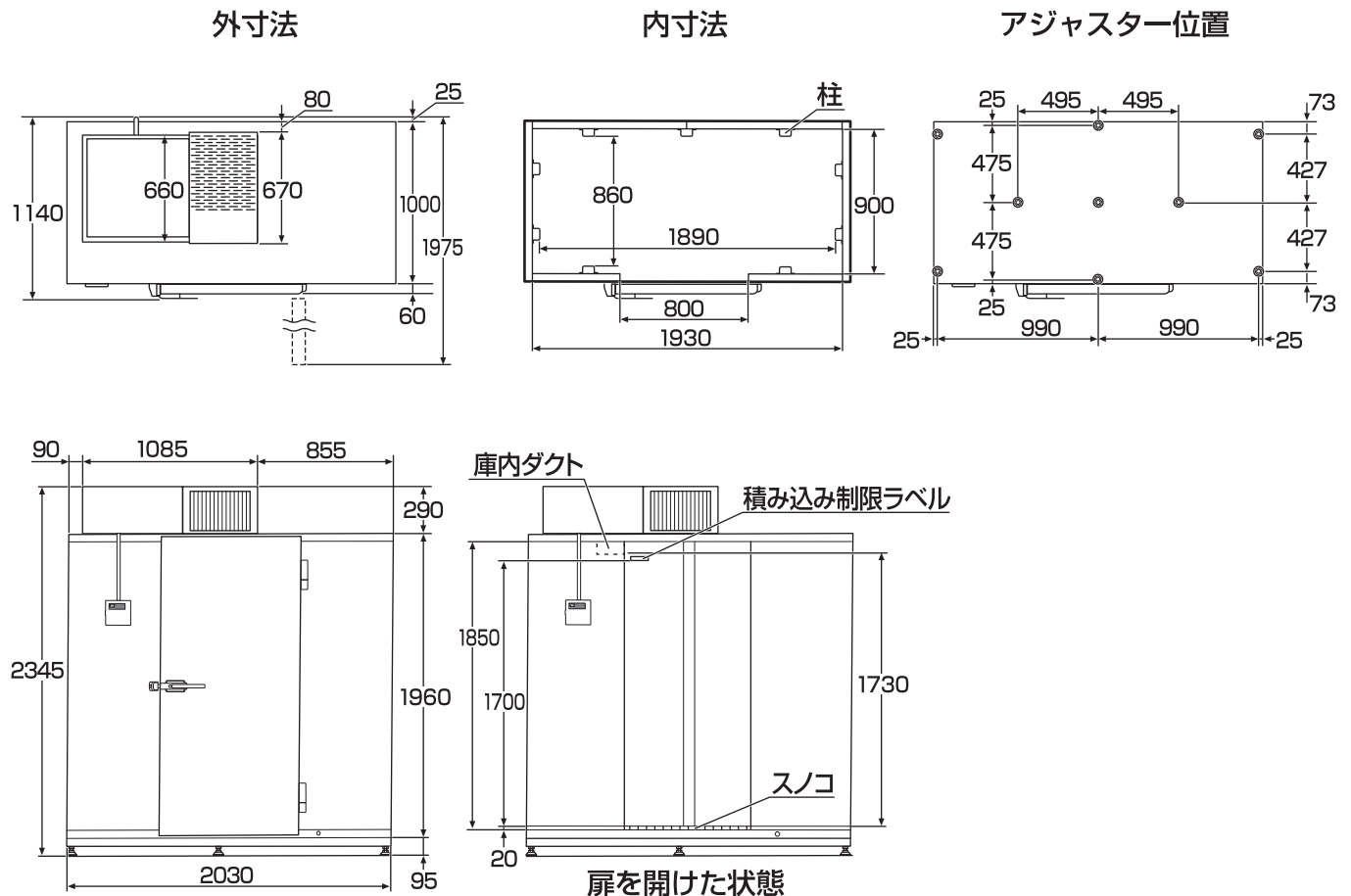
- 直射日光はあたらないか
- 換気はよいか（風通しが悪い場合、換気装置を設けたか）
- 本体の周囲にスペースはあるか（スペースがない場合、換気装置を設けたか）
- 本体は傾いていないか
- ボルト・ネジの締め付けは確実か（仮締め箇所はないか）
- 冷却ユニットの固定は確実か
- 漏電遮断器は付いているか
- 定格15A以上の安全ブレーカー・コンセントは付いているか
- 電源電圧は規定通りか（三相200V・50/60Hz）
- 延長コードを使う場合は規定通りか（太さ2mm²以上、長さ10m以下）
- 扉パッキン部にすき間はないか（庫内に入って扉を閉めて、扉パッキンの全周を見る）
- パネルの結合部にすき間はないか（庫内に入ってパネル結合部を見る）
- パネルの結合部にコーキングをしたか
- 安全押棒がスムーズに作動するか（庫内に入って扉を閉め安全押棒で開けてみる）
- 庫内温度の表示はするか
- 湿度設定を変更したか（玄米を貯蔵される方の場合）
- 庫内ダクトから冷気が吹き出しているか
- お客様にキー(2個)をお渡ししたか
- 定格ラベルを貼り付けたか
- 受領証に製造Noを記入し、お客様のサインをいただいたか
- ドレンホースの配管は確実か
- 水受けは設置したか（お客様手配）

仕様

形式		ARV-3000TK
定格内容積		2984L
コンテナ収納量(幅52×奥行37×高さ31cm)		30個
玄米収納量(30kg紙袋)		54袋(1620kg)
寸法	外形寸法(幅×奥行×高さ)	2030×1140×2345mm
	本体寸法(幅×奥行×高さ)	2030×1140×2055mm
	本体寸法(幅×奥行×高さ)	1930×900×1850mm
製品質量		約240kg
定格電圧・周波数		三相200V 50/60Hz
定格消費電力	50Hz	600W
	60Hz	720W
起動電圧許容範囲		180~220V
使用冷媒		R404A
電源コード		約7m
推奨設置環境	温湿度	周囲温度35℃以下、周囲相対湿度90%RH以下
	設置場所	直射日光が当たらない屋内
設定温度範囲		2~15℃(1℃単位)
庫内湿度(周囲温度25℃時)		高湿：約70~80% 低湿：約60~70%
付属品		●スノコ(プラスチック製) ●キー(2個) ●取扱説明書／組立・設置説明書 ●保証書

主要寸法図

(単位：mm)



アフターサービスと保証について

修理サービスについて

- ご使用中に異常が生じたときは、お使いになるのをやめ、運転スイッチを切り、電源プラグをコンセントから抜いて、お買い上げの販売店または下記のお客様相談窓口にご相談ください。
- この製品の補修用性能部品は、製造打切後最低9年間保有しています。補修用性能部品とは、その製品の機能を維持するために必要な部品のことです。
- 保証期間経過後の修理については、お買い上げの販売店またはお客様相談窓口にご相談ください。修理によって機能が維持できるときは、お客様のご要望により有料で修理いたします。

保証について

- この製品は保証書付きです。
- 保証書はお買い上げの販売店で所定事項を記入してお渡しいたしますので、内容をよくお読みのうえ大切に保管してください。
- 保証期間はお買い上げの日から3年間です。保証書の記載内容により、お買い上げの販売店または下記のお客様相談窓口にて修理をご依頼ください。
- 貯蔵物の補償など製品修理以外の責はご容赦ください。

廃棄などについて

この製品は「フロン排出抑制法」に定める「第一種特定製品」です。

この製品を廃棄またはリサイクル(部品や材料の再利用)する場合には「フロン排出抑制法」に基づく冷媒の回収・運搬・破壊・書面管理が義務付けられています。

お買い上げの販売店または下記のお客様相談窓口にご相談ください。(処理費用は有償です)

※不法投棄した場合、5年以下の懲役または1000万円以下の罰金など、厳しく罰せられます。

こんな症状はありませんか

- 電源コード・プラグが異常に熱い。
- 本体が異常に熱かったり、こげくさい臭いがする。
- 製品にさわるとビリビリ電気を感じる。
- その他の異常や故障がある。

こんなときは

このような症状のときは運転スイッチを「切」にしてから、電源プラグを抜き、お買い上げの販売店または下記のお客様相談窓口にて点検をご相談ください。

お客様相談窓口

この製品の使用方法・アフターサービス並びに品質に関するお問い合わせは、

エムケー精工 お客様相談窓口

〒387-8603 長野県千曲市雨宮1825

フリーダイヤル ☎0120-70-4040

■通常電話番号 026(272)4111(代表)

■FAX 026(274)7089

受付時間：月曜日～金曜日 午前9時～午後5時
(祝日および弊社休業日を除く)

設置業者の方へのお願い

組立・設置記録

- 庫内側に貼付の 定格ラベルに組立・設置日を必ず記入してください。
- 下記の欄に必要な事項を記入し、お客様にお渡しください。

組立・設置日	設置業者
年 月 日	住所・氏名 TEL

Let's enjoy the future!



エムケー精工株式会社

〒387-8603 長野県千曲市雨宮1825
TEL 026(272)4111(代)
FAX 026(274)7089(代)

[支店]

札幌支店	〒004-0841 札幌市清田区清田一条1-9-21	TEL 011(881)7311
仙台支店	〒983-0023 仙台市宮城野区福田町4-14-22	TEL 022(258)3861
東京支店	〒125-0062 東京都葛飾区青戸8-3-5MK東京ビル3F	TEL 03(3604)6441
静岡支店	〒422-8035 静岡市駿河区宮竹1-13-5	TEL 054(238)0111
新潟支店	〒950-0923 新潟市中央区姥ヶ山2-18-15	TEL 025(287)0911
長野支店	〒387-0007 長野県千曲市大字屋代4299-1	TEL 026(272)8701
名古屋支店	〒453-0855 名古屋市中村区烏森町6-109	TEL 052(461)7261
金沢支店	〒920-0025 金沢市駅西本町2-8-8	TEL 076(264)1115
大阪支店	〒564-0043 大阪府吹田市南吹田3-6-4	TEL 06(6386)5800
広島支店	〒731-0138 広島市安佐南区祇園3-36-28	TEL 082(871)7355
福岡支店	〒812-0061 福岡市東区筥松1-2-31	TEL 092(612)1077

[営業所]

高松営業所 〒761-8062 高松市室新町3-5 B棟102 TEL 087(868)6781