

味の新鮮蔵

取扱説明書／組立・設置説明書

ARS-6004SK

もくじ

取り扱いの説明

安全のために必ずお守りください	1~2
各部のなまえとはたらき	3~4
ご使用方法	
貯蔵するときのご注意	5
精米をするときのご注意	6
運転する前に知っておいていただきたいこと	6
霜取りについて	7
結露について	7
玄米袋について	8
玄米袋の積み込みかた	8
その他のご注意	9
運転のしかた	10~11
点検とお手入れのしかた	12
こんな表示がでたときは	13
修理を依頼されるまえに	14

組立・設置の説明

組立・設置方法	
安全上のご注意	15
設置作業をされる方へのお願い	16
設置スペースおよび設置時のご注意	16
組立・設置に必要な主な工具	16
付属品の確認	17~18
製造No.の記入について	19
六角ボルトの締め付けについて	19
本体を構成するパネル	19
組立	20~33
試運転	34
仕様	35
主要寸法図	35
アフターサービスと保証について	36

このたびは、お買い上げいただき、まことにありがとうございます。
この取扱説明書／組立・設置説明書をよくお読みのうえ、正しく
お使いください。
お読みになった後は、大切に保管してください。


保証書付




安全のために必ずお守りください


ここに示した注意事項は製品を安全にお使いいただき、あなたや他の人々への危害や損害を未然に防止するための重要事項を警告・注意に分けて示します。必ずお守りください。

 **警告** 取り扱いを誤ると、死亡または重傷などを負う可能性があります。

 **注意** 取り扱いを誤ると、傷害または物的損害などが発生する可能性があります。

お守りいただく内容を次の絵表示で区別し説明しています。

 してはいいないこと(禁止)を示します。

 必ずすること(強制)を示します。

警告



必ず実施

- 定格15A以上の安全ブレーカー、コンセントを単独で使用する。
感電・火災の原因になります。
- 漏電遮断機を必ず取り付け。
(定格電流 15A
定格感度電流 30mA)
感電・火災の原因になります。
- 製品の運転・停止は専用回路の安全ブレーカー(配電盤のブレーカーなど)でおこなう。
感電・ショートの原因になります。
- 延長コードを使用するときは、太さ2mm²以上、長さ10m以下にする。
発熱による火災の原因になります。
電圧降下により、正常に作動しない原因になります。
- 電源プラグはホコリが付着していないか定期的に確認し、刃の根元まで確実に差し込む。(電源コードを下向きにする。)
感電・ショートによる火災の原因になります。
1か月に一度電源プラグを抜き刃部のホコリを取り除いてください。
- 設置は、必ずお買い上げの販売店に依頼する。
ご自分で設置されますと、感電・転倒事故・火災・水もれの原因になります。



アース線接続

- アースを確実に取り付け。
不完全なアースは、感電・火災の原因になります。



水ぬれ禁止

- 製品に直接水をかけたり、雨水をあてない。(屋外や湿気が多い場所・水のかかる場所で使用しない。)
感電・ショート・漏電・故障・サビの原因になります。



ぬれ手禁止

- ぬれた手で電源プラグの抜き差しをしない。
感電の原因になります。



禁止

- 電源コードや電源プラグは傷んだまま使わない。
感電・ショートによる火災の原因になります。
1か月に一度電源コードや電源プラグがネズミなどにかじられるなどして、傷んでいないか確認してください。
- 電源はタコ足配線にしない。
発熱による火災の原因になります。
- 電源コードを持って電源プラグを抜かない。(必ず電源プラグを持つ。)
電源コードが傷み、感電・ショートによる火災の原因になります。
- 電源コードを無理に曲げたり、ねじったり、束ねたり、引っばったり、重いものをのせたり、加工したり、足に引っ掛かるような状態にしない。
電源コードが傷み、感電・ショートによる火災の原因になります。
- 可燃性ガスのもれるおそれのある場所に設置しない。
爆発・火災・発火・発煙の原因になります。
- 揮発性・引火性のある薬品は庫内へ入れない。(シンナー・ベンジン・LPガスなど)
爆発・火災・発火・発煙の原因になります。
- 可燃性スプレーやシンナーなど可燃物を製品の近くで使用しない。
爆発・火災・発火・発煙の原因になります。



分解禁止

- お客様ご自身で分解したり修理・改造は絶対しない。
異常動作してケガをしたり、修理に不備があると感電・火災の原因になります。
修理はお買い上げの販売店またはお客様相談窓口にご相談ください。

警告



必ず実施

- 扉は常に施錠する。
子供が中に入り閉じ込められると、酸欠により死亡するなど事故の原因になります。
- 移設は専門業者か販売店に相談する。
設置不備があると感電・火災・水もれなどの原因になります。
- この製品を廃棄するときは、専門業者に依頼する。
放置しますと子供が中に閉じ込められるなど事故の原因になります。
また、不法投棄は法律により罰せられます。



禁止

- 凝縮器フィン・排熱口などから針金、ピンなどの異物を入れない。
感電・ケガ・故障の原因になります。



禁止

- 扉のかぎにキーを差したまま庫内で作業しない。
作業中に万一キーが回り、施錠され閉じ込められると、酸欠により死亡するなど事故の原因になります。
- 扉を閉じて庫内で作業しない。
酸欠により死亡するなど事故の原因になります。
- 子供を近くで遊ばせない。
- 上にのったり、扉にぶらさがらない。
転落や製品転倒などによるケガの原因になります。
- 上に物(特に重量物)を置かない。
置いた物が落下してケガをしたり、重量物で製品が変形する原因になります。

注意



必ず実施

- 扉の開閉は他の人がさわっていないことを確認し、取っ手を持っておこなう。
手や指をはさみ、ケガの原因になることがあります。
- 床面が丈夫で平らな場所に水平になるように設置する。
設置に不備があると転倒によるケガ・水もれ・冷気もれなどの原因になることがあります。



接触禁止

- 掃除をするときなど凝縮器フィンを直接手でさわらない。
ケガの原因になることがあります。



禁止

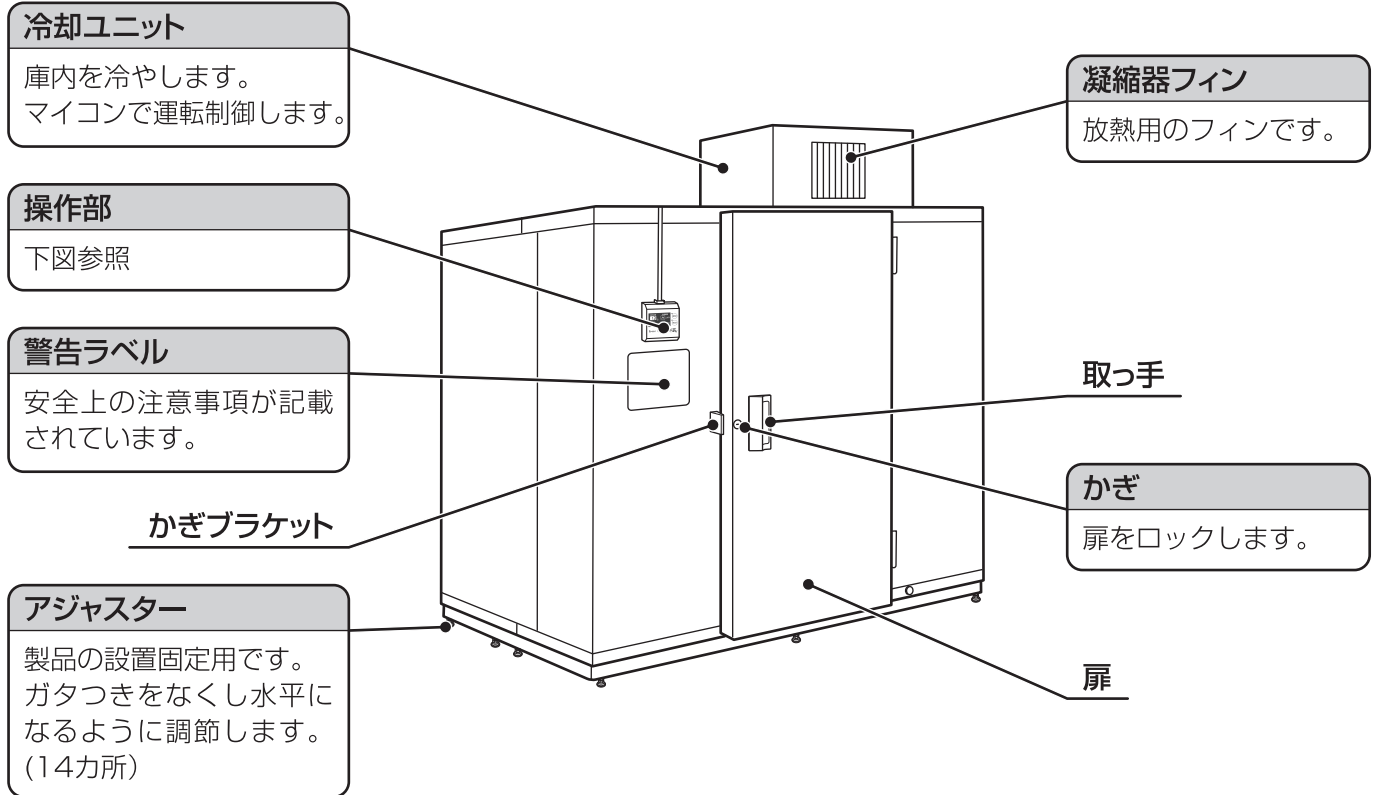
- 凝縮器フィン・排熱口をふさがない。
吸排気が妨げられ冷却能力が低下して庫内が冷えなくなったり、故障の原因になることがあります。
- 冷氣吹き出し口・戻り口に手を入れない。
ファンや冷却器フィンでケガの原因になることがあります。
- 扉を下から持ち上げない。
扉がはずれてケガをするおそれがあります。
- 床がぬれてはいけな場所には設置しない。
湿度の高いときには製品の外側や扉回りに結露した露が滴下し床面をぬらす原因になることがあります。



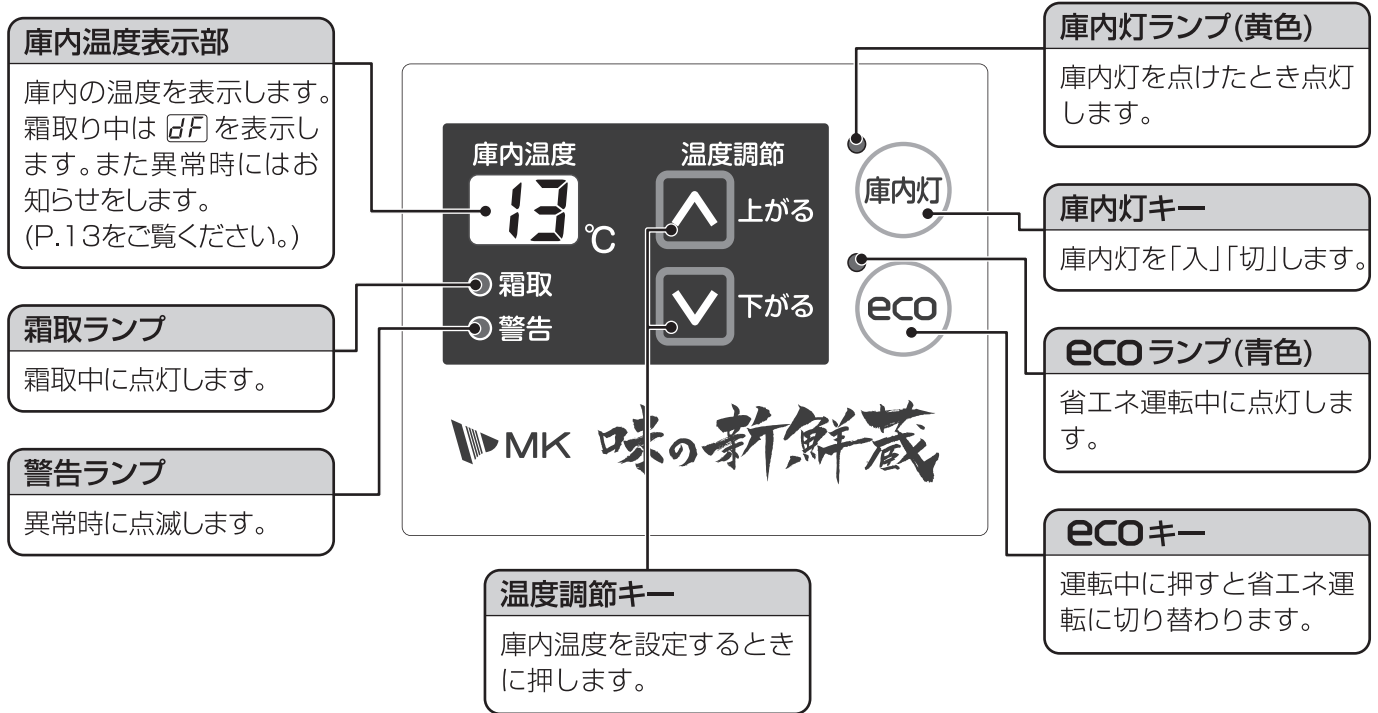
電源プラグを抜く

- お手入れするときは、専用回路の安全ブレーカーを「OFF」にしてから電源プラグを抜く。
感電の原因になることがあります。
- 長期間使用しないときは、必ず専用回路の安全ブレーカーを「OFF」にしてから電源プラグを抜く。
電源プラグにホコリがたまって発火・発熱の原因になることがあります。
- 異常時は、直ちに専用回路の安全ブレーカーを「OFF」にしてから電源プラグを抜く。
異常のまま運転を続けると感電・火災の原因になることがあります。

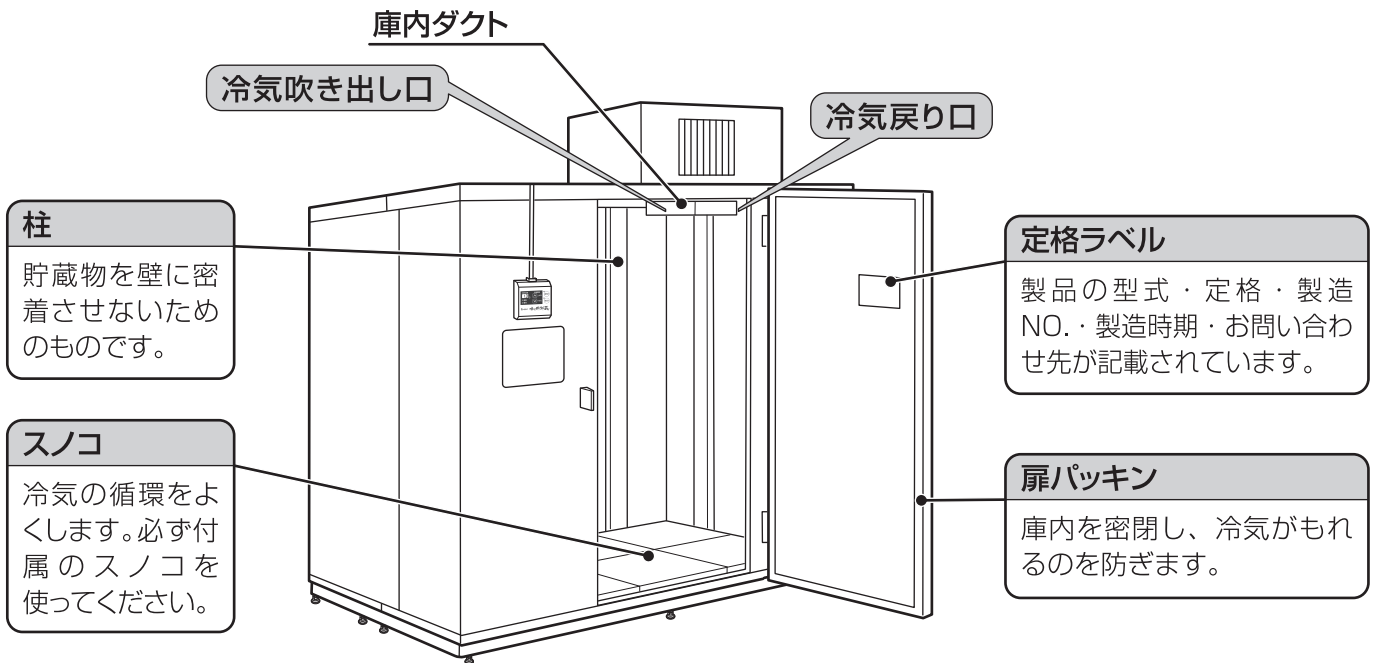
各部のなまえとはたらき



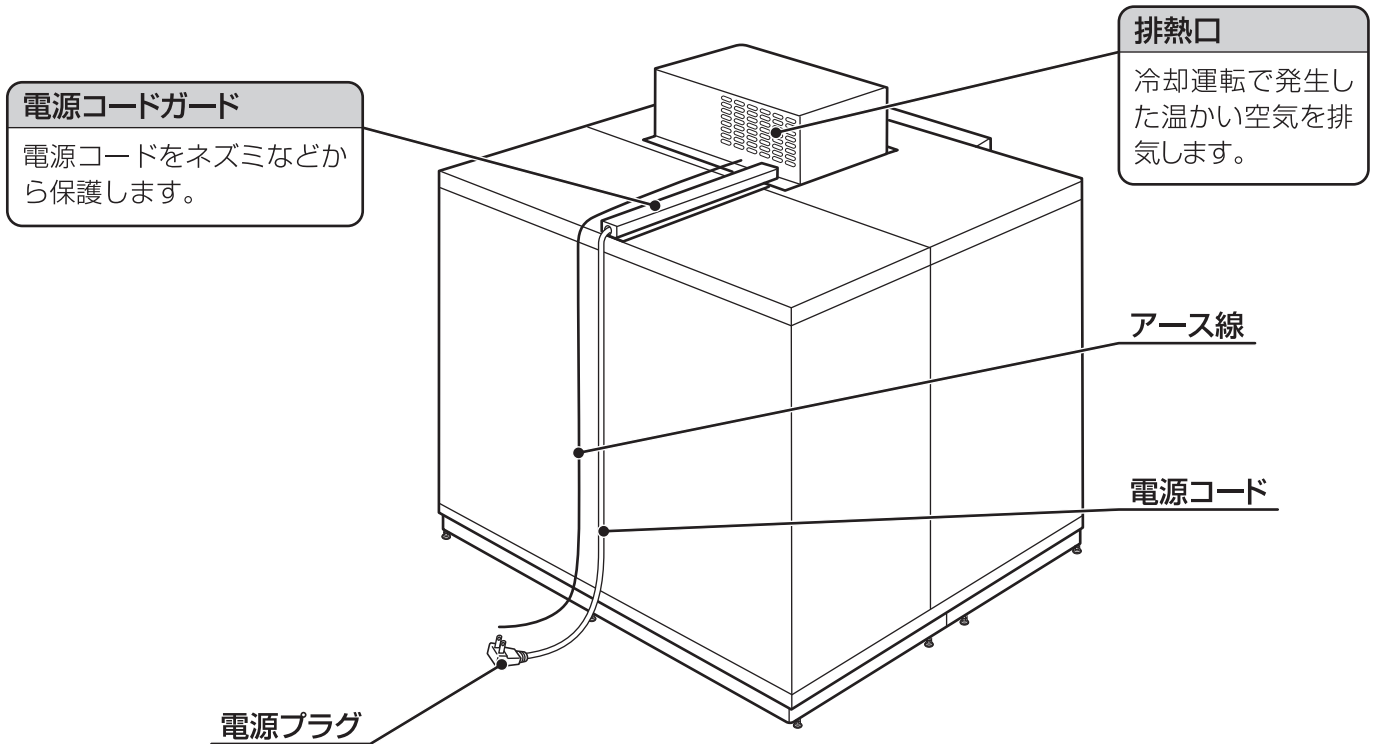
操 作 部



庫内



背面



ご使用方法

貯蔵するときのご注意

- この貯蔵庫は「玄米の貯蔵に適した環境(温度・湿度)を保つためのもの」であり、「お米の鮮度をよくするもの」、「おいしくするもの」ではありません。本書のご使用方法にしたがって正しく使用し、適切な管理を心がけてください。

玄米を貯蔵するときのご注意

<ul style="list-style-type: none">●玄米は水分を15.5%以下に乾燥してから貯蔵する。 水分が高いとカビが発生したり、固まったりして、品質が低下することがあります。	<ul style="list-style-type: none">●玄米と野菜・果物を一緒に入れない。 庫内湿度が高くなり、玄米の品質が低下したり、カビが発生する原因になります。
<ul style="list-style-type: none">●玄米は新しい紙袋を使って貯蔵する。 古い紙袋を使うとカビや害虫が発生することがあります。また、袋に入れないで貯蔵すると乾燥してしまいます。	<ul style="list-style-type: none">●積み込み高さを守る。 庫内に表示している積み込み制限ラベルのラインを超えて積み込むと、冷気が循環できなくなり、冷えない場所ができてしまいます。特に冷気吹き出し口をふさがないように注意してください。
<ul style="list-style-type: none">●害虫にご注意 この貯蔵庫は害虫の繁殖をおさえることはできませんが、貯蔵する前に発生していた害虫への殺虫能力はありません。	<ul style="list-style-type: none">●扉はしっかり閉める。 扉が開いていると、庫内が冷えないだけでなく、外気の湿気が入り込み、結露が多く発生し、貯蔵物を湿らせてしまいます。
<ul style="list-style-type: none">●扉の開閉は少なく、短くする。 玄米は湿気をきらいます。特に梅雨の時期や夏場は扉の開閉により多量の湿気が入り込みますので、開閉はできるだけ少なく、開けている時間は短くしてください。 扉の開閉頻度が多いときは、扉の内側・庫内天井面が結露し、滴下することがありますのでタオルなどで拭き取ってください。	<p>重要</p> <ul style="list-style-type: none">●扉を閉めるときは本体とすき間ができないように静かに確実に閉めてください。

その他のご注意

<ul style="list-style-type: none">●酢・酢酸・イースト菌などを含んだ食品はラップなどで包むか、密閉容器に入れる。 酢・酢酸を含んだ食品や酸性物質を分泌させるイースト菌などを含んだ食品は、庫内用品のサビ・腐食や冷却ユニットの故障の原因になりますので、ラップで完全に包むか密閉容器に入れて貯蔵してください。	<ul style="list-style-type: none">●熱い物は冷ましてから入れる。 庫内の温度が上がり、電気代のムダになります。炊すり直後の玄米は熱を持っていますので、冷ましてから貯蔵してください。
<ul style="list-style-type: none">●貯蔵物はすき間を開ける。 つめすぎると冷えにくくなり、温度ムラが発生する原因になりますので、すき間を開けて貯蔵してください。	

精米をするときのご注意

●玄米の急激な温度変化は避ける。

冷えた玄米を外気にさらすと結露をおこすことがあります。この状態のまますぐに精米をおこなうと玄米が胴割れしたり、循環式精米機の内部が結露するなどして安定した精米ができないことがあります。特に初夏から夏にかけては、玄米の袋が湿ることがありますので、涼しい早朝や夕方に取り出し、24時間以上（開封しない状態で）外気になじませてから精米してください。また、できるだけ涼しい時間帯に精米してください。

保冷していた玄米を常温に戻して精米をおこなっても食味に影響はありません。

運転する前に知っておいていただきたいこと

運転をするとき

- 専用回路の安全ブレーカーが「OFF」になっていることを確認してから、コンセントに電源プラグを差し込み、安全ブレーカーを「ON」にします。

運転を停止するとき

- 専用回路の安全ブレーカーを「OFF」にしてから電源プラグを抜いてください。
- ※運転が停止する前の設定温度を記憶していますので、再び電源プラグを差し込んでから安全ブレーカーを「ON」にすると、停止する前の設定温度で運転します。

設定温度の変更について

- 設定温度は運転中でも5℃～18℃の間で1℃ずつ自由に変えることができます。

湿度について

- 庫内の湿度は扉の開閉頻度や周囲温度・湿度によって変わります。

運転がはじまると

- 設定温度になるよう自動的に冷却運転をおこないません。（表示部は現在の庫内温度が表示されます。）
- 周囲温度35℃で玄米を規定量入れて運転すると、庫内温度は約6時間で13℃まで下がります。袋の中心部が13℃まで下がるには約4～6日かかります。

停電したときは

- 扉の開閉や貯蔵物の追加をひかえてください。停電が回復すればそれまで運転していた設定温度で自動的に運転を再開します。

温度表示について

- 庫内温度表示部には現在の庫内温度が表示されます。
冬期など周囲温度が設定温度より低いときは、庫内の温度は周囲温度と同じ温度になりますが、異常ではありません。
※霜取り中は「df」を表示します。
※異常時にはお知らせします。（P.13をご覧ください。）

玄米の貯蔵について

- 玄米を貯蔵するときは、玄米の貯蔵に最適な温度[13℃]に設定してお使いください。
※最適な温度[13℃]とは、玄米の酸化、カビや害虫の繁殖をおさえ、電気代を考慮した温度です。

扉について

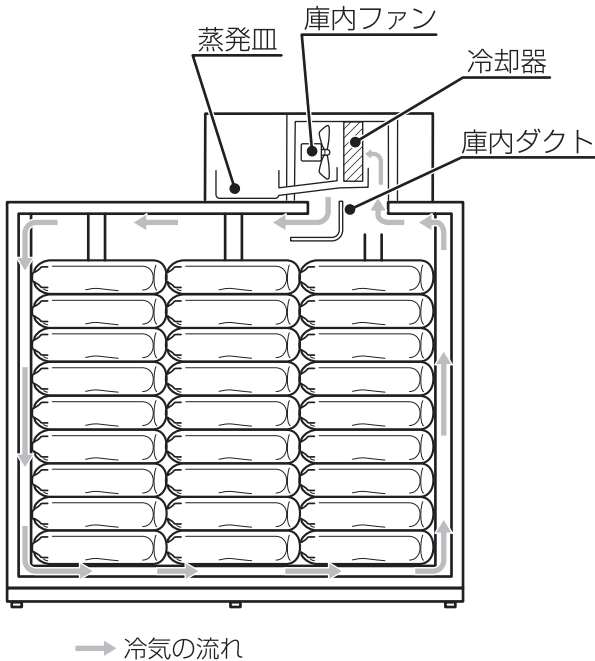
- 扉を開いたとき、開いた角度が約0°～150°までは扉の自重で閉まります。それ以上に開いたときはその状態を保持します。

雷が鳴りだしたら

- 落雷のおそれのあるときは、製品保護のため専用回路の安全ブレーカーを「OFF」にしてから電源プラグを抜いてください。

ご使用方法

霜取りについて



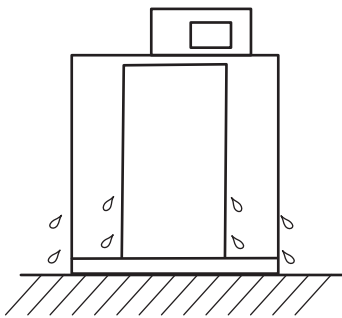
- 冷却器の霜取りは2～3時間ごとに自動的におこなわれます。このとき操作部は霜取ランプが点灯し、庫内温度表示部は **dF** と表示しています。

操作部



- 霜取り中は扉の開閉をおこなわないでください。
- 霜取りがおこなわれると、冷却器に付いた霜が水滴となって蒸発皿にたまり、蒸発紙や放熱器などの熱で蒸発します。
- 霜取りが終わると通常運転になります。
- 霜取りの途中で運転を停止しないでください。冷却器に霜が残ってしまい、次にお使いのとき冷えなかったり、ドレンパイプ部から水が出る原因になることがあります。

結露について



- 温度・湿度が高いとき(特に梅雨の時期や夏場)、風通しの悪い場所では製品の外側や扉回りが結露することがあります。これは自然現象であり、故障ではありません。このようなときは、タオルで拭き取ってください。結露が激しいときは、風通しをよくしたり、換気装置を設けてください。

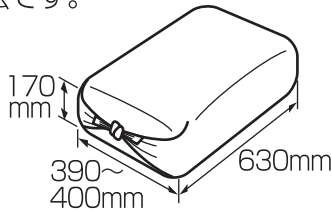
次のことは故障ではありません

- 冷却運転が始まると冷却ユニットから水の流れるような音がすることがありますが、冷媒が流れているため故障ではありません。
- 庫内温度が設定温度よりも低く、冷却運転をしないときに庫内ファンが回ることがありますが、これは庫内の温度を均一にするための制御で故障ではありません。
- 設定を変えた後、すぐに冷却運転を開始しないことがありますが、これは冷却ユニットを保護するための制御で故障ではありません。約3分後に運転を開始します。
- 扉の開閉によって、一時的に庫内温度が上昇することがありますが、故障ではありません。

玄米袋について

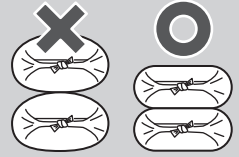
●玄米袋の基準寸法について

玄米30kg入紙袋の寸法は、下図の通り「幅390～400×長さ630×高さ170mm」に設定しています。
※玄米を30kg入れたときの寸法です。

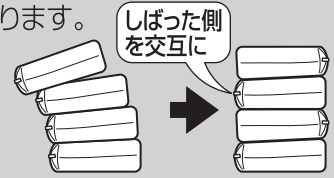


重要

●玄米袋はできるだけ平らになるようにし、基準寸法になるように形を整えながら積み込んでください。
基準寸法を超え、丸く膨らんだ形で積み込むと不安定になり袋が崩れたり、規定の収納量まで積み込めないことがあります。



●玄米袋が崩れやすいときは、しばった側を交互に積み込むと崩れにくくなります。



玄米袋の形の整え方

- 1 玄米袋を立てて置き、空気を抜きます。
- 2 あまった部分を内側に向かってしっかりと3回折り曲げます。
- 3 両端を内側に折り込みます。
- 4 口ひもを2回からませ、しばります。
- 5 玄米袋を横に倒し、平らに形を整えます。

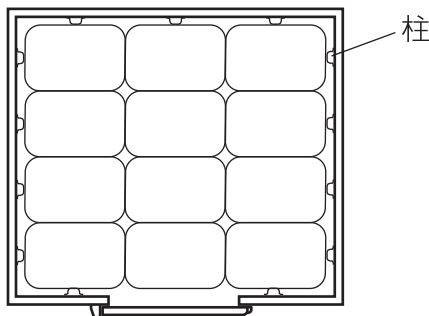
玄米袋の積み込みかた

	30kg紙袋 収納量	積み込みかた
ARS-6004SK	108袋	12列・9段

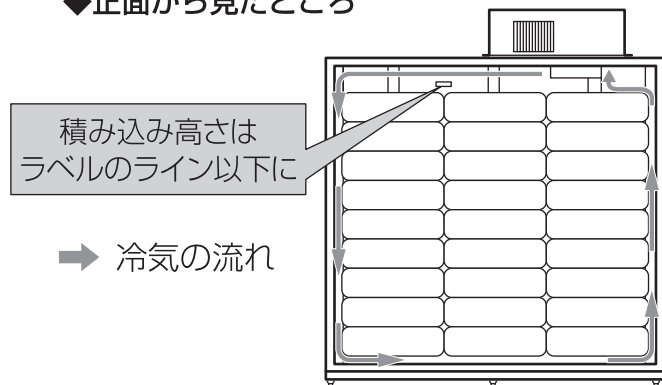
重要

●冷気が充分循環するように、必ず付属のスノコを使用し、積み込み制限ラベルのライン以下で、扉から5cm以上すき間をあけて積んでください。

◆上から見たところ



◆正面から見たところ

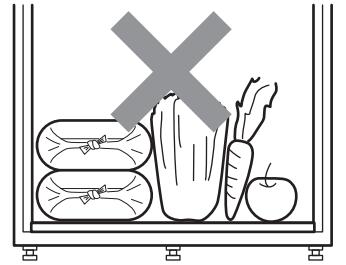


ご使用方法

その他のご注意

野菜・果物などの一時保冷・予冷について

- この製品は、野菜・果物などの一時保冷ができますが、野菜・果物の種類により、適した保冷期間・温度・湿度が異なりますので充分注意してください。
- 野菜・果物などの一時保冷のとき、ドレン水が大量に出ることがあります。このようなとき、ドレンホースの取り付け(有料)をおすすめします。お買い上げの販売店にご相談ください。
- 野菜・果物の貯蔵はポリエチレンシートやポリ袋で包装してください。水分を多く含んだ農産物をそのままの状態(場合によっては霧吹きをしながら)貯蔵したり、乾燥させながら保冷する目的でお使いになると短時間で庫内湿度が高くなり、冷却器に霜が付いて冷却できない原因になります。
- 貯蔵物を入れるときは、庫内が冷えてから入れてください。貯蔵物を入れてから電源を入れると庫内が冷えるまで時間がかかります。



重要

- 玄米と野菜・果物などを一緒に入れないください。玄米にカビが発生するおそれがあります。
- 野菜・果物は必ずポリエチレンシートやポリ袋で包装して貯蔵してください。そのまま貯蔵すると乾燥したり、しおれの原因になります。

この製品は野菜・果物などの予冷には適しておりません。

- 保冷とは、玄米・野菜・果物などの温度が上がらないように低温に維持することをいいます。
- 予冷とは収穫後の野菜・果物を輸送や貯蔵の前に急速に冷却し、品温を下げることをいいます。

加温について

- この製品は加温することはできません。冬期など周囲温度が設定温度より低いときは、庫内の温度は周囲温度と同じ温度になります。周囲温度が設定温度より高くなると自動的に冷却運転がはじまります。

キーの保管について

- キーが2個付属されています。1個は予備としてなくさないように大切に保管してください。キーを紛失したときは、お買い上げの販売店または裏表紙にあるお客様相談窓口にご相談ください。

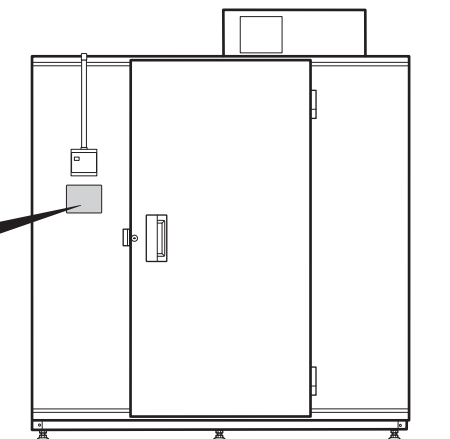
警告ラベルについて

- 警告ラベルは特に重要と考えられる事項について記載しています。必ずお読みのうえ正しくお使いください。
- 警告ラベルが汚れたり、はがれたときはお買い上げの販売店へ注文してください。

警告ラベルの貼付位置

※イラストは扉が右開きの場合です。

警告ラベル



運転のしかた

- 1 専用回路の安全ブレーカーが「OFF」になっていることを確認します。
- 2 コンセントに電源プラグを確実に差し込みます。
- 3 安全ブレーカーを「ON」にします。
安全ブレーカーを「ON」にすると、庫内温度表示部に設定温度が5秒間点滅します。

はじめて電源を入れたとき

- 庫内温度表示部に「13」が点滅します。

5秒後
自動的に運転がはじまります。

- 庫内温度表示部には現在の庫内温度が表示され、徐々に13℃に向かいます。
- ※冬期など周囲温度が13℃より低いときは、冷却運転をおこないません。



設定温度を変えたいとき

1 温度調節キーを押します。

- 庫内温度表示部には現在の設定温度が点滅表示します。
- ※このとき運転は続けています。

点滅中に(5秒以内に) 2へ

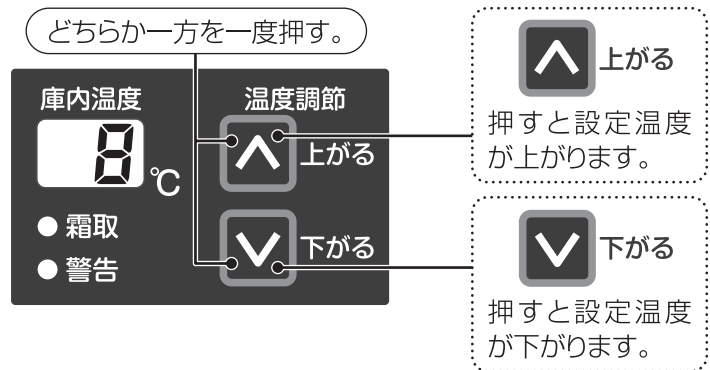
2 温度を設定します。

5~18℃の範囲で設定してください。

最後の設定が終わって5秒後
自動的に新しい設定温度での運転がはじまります。

- 徐々に設定温度に向かいます。
- ※庫内温度が設定温度より低いときは、冷却運転をおこないません。
庫内温度表示部には設定温度より低い温度を表示します。

(下図は設定温度を8℃にしたときを示します。)



庫内湿度の目安

- 玄米の貯蔵に適した湿度約60~70%で運転しますが、参考値です。
扉の開閉頻度や周囲の温度・湿度によって変わります。

ご使用方法

ecoキーについて

- 1 運転中に eco キーを押します。
 - eco ランプ(青色)が点灯し、省エネ運転に切り替わります。
 - 周囲温度や設定温度によって異なりますが、5～10%の節電となります。



庫内灯について

※庫内灯は冷却ユニットの電源プラグをコンセントに差し込んでいないと点灯しません。

庫内灯の点けかた

- 庫内灯 キーを押します。

庫内灯ランプが点灯し、庫内のLED照明が点きます。

庫内灯の消しかた

- 庫内灯 キーを押します。

庫内灯ランプが消灯し、庫内のLED照明も消えます。



※庫内灯の消し忘れ防止のため、約1時間で自動的に消灯します。

点検とお手入れのしかた

点検について



- 次の項目は特に重要ですので日常のお手入れのほかに定期的に点検してください。

点検箇所	点検内容	処 置
電源プラグ	● 接続部が抜けかかっているか。	● 電源プラグをコンセントに確実に差し込む。
	● 刃部にホコリが付着していないか。	● 刃部のホコリを取り除く。
電源コード アース線	● 傷んでいないか。	● 傷んでいるときはお買い上げの販売店 またはお客様相談窓口へ連絡する。

詳しくは [P.1~2 安全のために必ずお守りください] に記載されていますので、よくお読みください。
[P.14 修理を依頼されるまえに]

原因がわからないときや処置が難しいときは、お買い上げの販売店またはお客様相談窓口にご相談ください。

お手入れについて

 警告	<ul style="list-style-type: none"> ● 製品に直接水をかけて洗わない。 感電・ショート・漏電・故障・サビの原因になります。 ● お客様ご自身で分解したり修理・改造は絶対しない。 異常動作してケガをしたり、修理に不備があると感電・火災の原因になります。修理はお買い上げの販売店またはお客様相談窓口にご相談ください。 	 注意	<ul style="list-style-type: none"> ● お手入れするときは、専用回路の安全ブレーカーを「OFF」にしてから電源プラグを抜く。 感電の原因になることがあります。 ● 凝縮器フィンを直接手でさわらない。 ケガの原因になることがあります。
---	---	---	---

本体・扉・扉パッキン・庫内の清掃……汚れたら

- 台所用中性洗剤(食器用・調理器具用)を、うすめた水またはぬるま湯にやわらかい布をひたし、よくしぼってから拭き取ってください。

スノコの清掃……汚れたら

- スノコを取り出して掃除機やブラシを使ってホコリを取り除いてください。また、汚れがひどいときは水またはぬるま湯を使って丸洗いをしてください。

庫内に戻すときは水分を取り、充分乾燥させてから、平らな面を上にして置いてください。














冷却ユニット凝縮器フィン・排熱口の点検と清掃……必ず1カ月に一度

- 凝縮器フィン・排熱口についたホコリは掃除機と柔らかい毛のブラシを使って取り除いてください。
- ブラシでホコリを取り除くときは、凝縮器フィンに沿ってやさしく動かしてください。

お願い

- シンナー・ベンジン・クレンザー・漂白剤・たわし・化学ぞうきんなどは、表面を傷付けますので使用しないでください。
- 庫内は、汚れがひどかったり、水分が多く付着しているとカビやサビが発生することがありますので、いつもきれいにしておいてください。
- 扉パッキンは引っぱったり、変形させないでください。
冷気もれ、庫内の結露、性能低下の原因になることがあります。
- 凝縮器フィンは変形させないでください。
刃物や先の鋭いものは使わないでください。変形や破損させると故障の原因になります。

庫内温度表示部にこんな表示がでたときは

..... (表示) (内容) (処置)
 <ul style="list-style-type: none"> ● L表示している。 	<ul style="list-style-type: none"> ● 庫内温度が-9℃よりも低い状態になっています。(運転停止している。) 	<p>製品の異常ではありません。冬期など外気温が低いときに表示することがあります。庫内温度が設定温度より高くなると自動的に運転を開始します。</p>
 <ul style="list-style-type: none"> ● H表示している。 	<ul style="list-style-type: none"> ● 庫内温度が40℃よりも高い状態になっています。(運転している。) 	<p>製品の異常ではありません。庫内に熱いものを多量に入れたり、周囲が異常に高温になっていないか確認してください。</p>
<ul style="list-style-type: none"> ● 霜取  <ul style="list-style-type: none"> ● dF表示している。(霜取ランプ点灯) 	<ul style="list-style-type: none"> ● 霜取り運転中です。 	<p>製品の異常ではありません。霜取りが終わると通常運転になります。(P.7をご覧ください。)</p>
  <ul style="list-style-type: none"> ● E0またはE1表示している。(警告ランプ点滅) 	<ul style="list-style-type: none"> ● 庫内温度検知部が故障しています。 	<p>非常運転に切り替わります。お買い上げの販売店またはお客様相談窓口へ連絡してください。</p>
  <ul style="list-style-type: none"> ● E5またはE6表示している。(警告ランプ点滅) 	<ul style="list-style-type: none"> ● 外気温度検知部が故障しています。 	<p>設定温度で運転を継続しています。お買い上げの販売店またはお客様相談窓口へ連絡してください。</p>
  <ul style="list-style-type: none"> ● E8表示している。(警告ランプ点滅) 	<ul style="list-style-type: none"> ● 制御基板が故障しています。 	<p>お買い上げの販売店またはお客様相談窓口へ連絡してください。</p>
  <ul style="list-style-type: none"> ● E9と庫内温度が交互に表示している。(警告ランプ点滅)(20は例です。) 	<ul style="list-style-type: none"> ● 運転しているが、庫内温度が下がらない、または上昇している状態です。 	<p>数日しても表示が消えないときは、お買い上げの販売店またはお客様相談窓口へ連絡してください。</p>
 <ul style="list-style-type: none"> ● vH表示している。 	<ul style="list-style-type: none"> ● 電源が異常に高い電圧を検出しました。(製品保護のため運転を停止しています。) 	<p>製品の異常ではありません。専用回路の安全ブレーカーを「OFF」にして電源プラグを抜いて、お買い上げの販売店またはお客様相談窓口へ連絡していただくか、電気工事に点検を依頼してください。</p>
 <ul style="list-style-type: none"> ● vL表示している。 	<ul style="list-style-type: none"> ● 電源が異常に低い電圧を検出しました。(製品保護のため運転を停止しています。) 	

非常運転について

● 庫内温度検知部が故障したときは非常運転に切り替わり、冷却運転を続けます。これは今まで冷やしていた庫内の状態をできるだけ長く保つためですが、早めにお買い上げの販売店またはお客様相談窓口へ連絡してください。

修理を依頼されるまえに

「故障かな?」と思ったときは次の点をお確かめください。

- 次の点検をしてもなお不具合が生じるときは、お買い上げの販売店またはお客様相談窓口にご相談・点検を依頼してください。
- ご自分での分解や修理は危険ですから絶対にしないでください。

「庫内がまったく冷えない」こんなときに…

お調べいただくこと	処置していただくこと	参照ページ
1 電源プラグがコンセントから抜けていませんか。	1 電源プラグをコンセントに差し込んでください。	P.10
2 専用回路の安全ブレーカーが「OFF」になっていませんか。	2 専用回路の安全ブレーカー(配電盤のブレーカーなどを「ON」にしてください。	P.10
3 庫内温度表示部の表示が消えていませんか。	3 電源プラグをコンセントに差し込んでください。	P.10

「温度が下がらない」こんなときに…

お調べいただくこと	処置していただくこと	参照ページ
1 貯蔵物を入れた直後ではありませんか。	1 温度が下がるまでお待ちください。	P.5・6
2 直射日光があたっていませんか。	2 直射日光があたらぬようにしてください。	P.16
3 周囲の風通しが悪くありませんか。	3 換気装置を設けて風通しをよくしてください。	P.16
4 扉を頻繁に開けていませんか。	4 扉の開閉はできるだけ少なく、開けている時間は短くしてください。	P.5
5 凝縮器フィン・排熱口にホコリがたまっていたり、ふさいでいる物はありませんか。	5 ホコリまたはふさいでいる物を取り除いてください。	P.2・12
6 貯蔵物は決められた範囲を超えて積み込んでいませんか。	6 正しい積み方をしているか確認をして、積み込み過ぎた貯蔵物は取り出してください。	P.5・8
7 冷えた庫内に熱いもの(例:収穫直後の野菜・粉すり直後の玄米など)を入れていませんか。	7 熱いものは室温まで冷ましてから入れてください。	P.5
8 扉はしっかり閉まっていますか。	8 扉を確実に閉めてください。	P.5
9 タコ足配線をしていませんか。	9 タコ足配線はやめてください。	P.1
10 不適切な延長コードを使っていませんか。	10 適切な延長コードを使用してください。 (太さ2mm ² 以上、長さ10m以下)	P.1

「温度が下がりすぎている」こんなときに…

お調べいただくこと	処置していただくこと	参照ページ
1 周囲温度が設定温度より低くありませんか。	1 周囲温度によって庫内が冷やされているため故障ではありません。	P.6

「庫内に水滴が落ちてくる」こんなときに…

お調べいただくこと	処置していただくこと	参照ページ
1 扉がわずかに開いた状態ではありませんか。	1 庫内を乾燥したタオルで拭き取り、扉を確実に閉めてください。	P.5

「庫内灯が点かない」こんなときに…

お調べいただくこと	処置していただくこと	参照ページ
1 電源プラグがコンセントから抜けていませんか。	1 電源プラグをコンセントに差し込んでください。	P.10
2 専用回路の安全ブレーカー(配電盤のブレーカーなどが「OFF」になっていませんか。	2 専用回路の安全ブレーカー(配電盤のブレーカーなどを「ON」にしてください。	P.10
3 庫内灯ランプが点灯していますか。	3 庫内灯キーを押してください。	P.11

組立・設置方法

安全上のご注意

- この製品を組立・設置されるまえに、必ずこの「安全上のご注意」をよくお読みのうえ、正しく組立・設置してください。
- ここに示した注意事項は、安全に関する重要な内容を記載していますので必ず守ってください。

警告

<p>必ず実施</p> <p>組立・設置は専門業者が本書の組立・設置方法にしたがって実施する。 お客様ご自身で組立・設置をされ不備があると、感電・火災・水もれの原因になります。</p>	<p>必ず実施</p> <p>電気工事、配線は「電気設備に関する技術基準」、「内線規定」および本書の組立・設置方法にしたがって施工し、必ず専用回路を使用する。 電源回路不良、容量不足や施工不備があると感電・火災の原因になります。</p>
<p>アース線接続</p> <p>アース工事を必ずおこなう。 アース線は、ガス管・水道管・避雷針・電話のアース線に接続しない。 不完全なアースは、感電・火災の原因になります。既設のアースがない場合は、電気工事業者によるD種接地工事をおこなってください。</p>	<p>必ず実施</p> <p>漏電遮断器を必ず取り付ける。 (推奨漏電遮断器：定格電流 15A (定格感度電流 30mA)) 漏電遮断器が取り付けられていないと、感電の原因になります。</p>
<p>必ず実施</p> <p>電源は本機の定格電圧・周波数で使用する。 火災・発火・発煙の原因になります。</p>	<p>必ず実施</p> <p>15A以上の安全ブレーカー、コンセントを単独で使用する。 他の機器とタコ足配線すると発熱による火災の原因になります。</p>
<p>必ず実施</p> <p>延長コードを使用するときは、太さ2mm²以上、長さ10m以下にする。 発熱による火災の原因になります。電圧降下により、正常に作動しない原因になります。</p>	<p>禁止</p> <p>可燃性ガスのもれるおそれのある場所に設置しない。 万一ガスがもれ、ユニットの周囲にたまると爆発・火災・発火・発煙の原因になります。</p>
<p>禁止</p> <p>屋外に設置しない。 雨・霧のかかる場所で使用されると、感電・漏電の原因になります。</p>	<p>分解禁止</p> <p>改造は絶対しない。 改造工事をされると、感電・火災・水もれの原因になります。</p>

注意

<p>必ず実施</p> <p>床面が丈夫で平らな場所に水平になるように設置する。 設置に不備があると転倒によるケガ・水もれ・冷気もれなどの原因になることがあります。</p>	<p>禁止</p> <p>床がぬれてはいけない場所に設置しない。 湿度が高いときには製品の外側や扉回りに結露した露が滴下し床面をぬらす原因になることがあります。</p>
<p>禁止</p> <p>アジャスターは最大調節高さ50mm以上に伸ばさない。 はずれると製品転倒などによる、ケガの原因や、本体がゆがむなどして冷却性能を損なう原因になることがあります。</p>	<p>禁止</p> <p>冷却ユニットは凹凸のある場所には置かない。 冷却ユニットの下面に貼付されているパッキンが変形し、冷気もれの原因になることがあります。</p>

設置作業をされる方へのお願い

- 設置作業は、本体および冷却ユニットの重さを充分考慮のうえ、安全におこなってください。

型 式	組み上がり後の 総質量	冷却ユニットの 質量
ARS-6004SK	約298kg	約20kg

⚠ 注意



組立・設置は、周囲の安全を確認した上で2人作業でおこなう。

必ず実施

1人での作業はケガの原因になります。

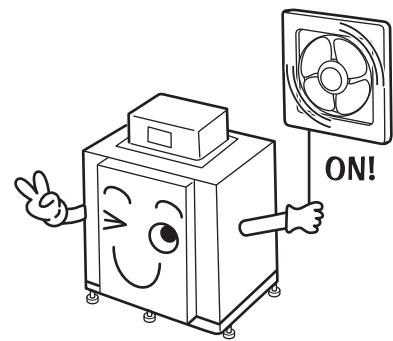
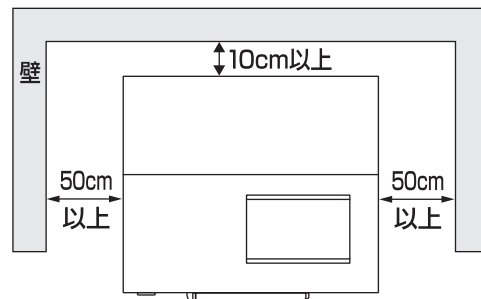
- 組立・設置完了後、試運転をおこない異常がないことを確認し、説明書にしたがって使用方法、お手入れのしかた、保証書にしたがって修理規定の説明をしてください。
- 子供などが庫内に入らないように、錠などで扉が開かないようにすることを説明してください。
- この説明書(保証書付き)はお客様が保管していただくことを説明してください。

設置スペースおよび設置時のご注意

この製品を設置されるときは、下記事項を必ずお守りください。

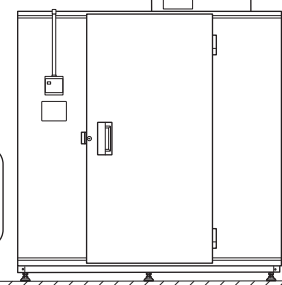
- 冷却ユニットは放熱がありますので、壁から離して、風通しをよくしてください。
風通しが悪いと結露したり、冷却能力が低下します。
風通しが悪い場所・製品の周囲にスペースが取れない場所に設置するときは、必ず、換気装置を設けてください。

製品の周囲は、左右50cm、後面10cm、上面30cm以上のスペースを取ってください。



天井

30cm以上



平らで
しっかり
した床

- 直射日光のあたる場所には設置しないでください。直射日光のあたる場所では必ず日除けを設けてください。
- 周囲温度が40℃を超える場所に設置しないでください。周囲温度が40℃を超えても運転はおこないますが、冷却能力が低下して冷えない原因になります。また、保護装置が作動する場合があります。

組立・設置に必要な主な工具

- 必要な工具を準備してください。

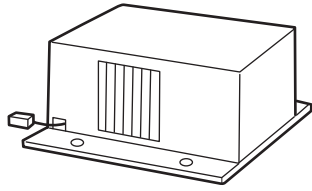
- ・ ⊕ドライバー(3番・2番)
- ・ 電動ドライバー[⊕のビット(2番)]
- ・ スパナ(8mm・19mm)
- ・ 踏み台または脚立(2台)
- ・ ラatchetハンドル
- ・ ボックスビット(13mm)
- ・ 水平器(2個)
- ・ ウェス
- ・ ソケット(10、13、17mm)
- ・ エクステンションバー
- ・ ⊖ドライバー

組立・設置方法

付属品の確認

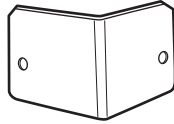
●必要な部品がそろっていることを確認してください。

冷却ユニット



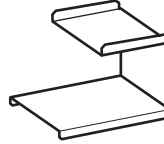
型式
ARS-6004SK用 ARE-C15SA 1個

架台コーナーガード



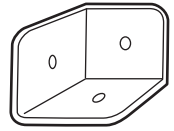
4個

水平出し用金具



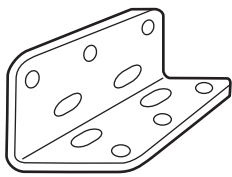
2個

コーナーブラケット



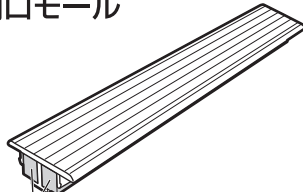
8個

接続ブラケット



4個

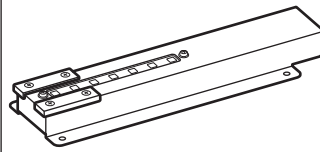
間口モール



パッキン

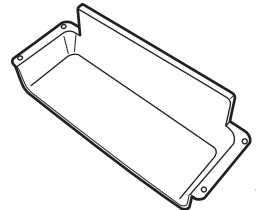
2個

庫内灯



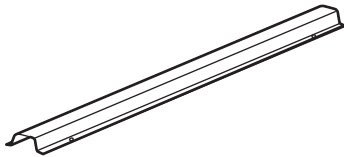
1個

庫内ダクト



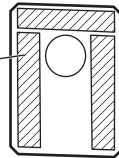
1個

柱



13個

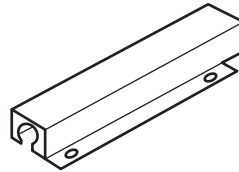
ドレンパイプカバー



両面テープ
が付いてい
ます。

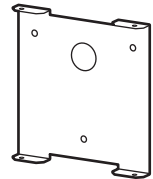
1個

電源コードガード
(板金製)



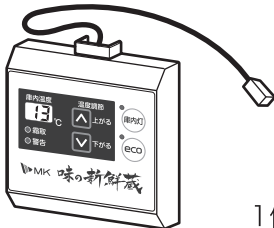
1個

操作パネル取付板



1個

操作パネル



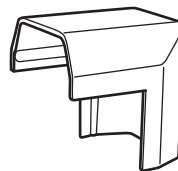
1個

配線モール



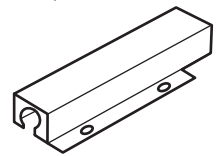
1個

配線モール(コーナー)



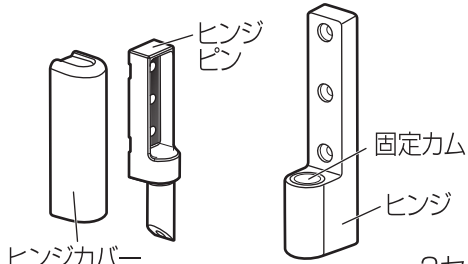
1個

コネクターカバー
(板金製)



1個

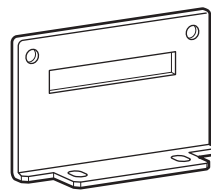
ヒンジセット



ヒンジカバー

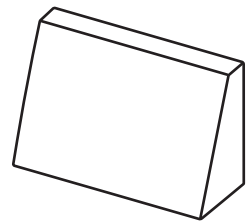
2セット

かぎブラケット



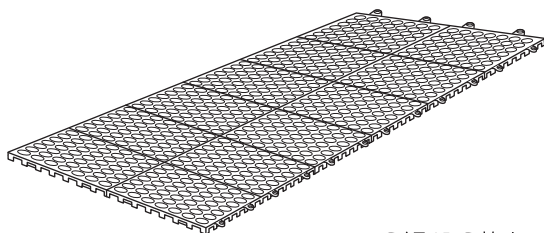
1個

かぎブラケットカバー



1個

スノコ



2組(12枚セット)

キー



2個

扉ストッパー
(グレーのゴム)



1個

ラベル類

- 定格ラベル
- 警告ラベル

各1枚

付属品の確認

●必要な部品がそろっていることを確認してください。

架台

架台連結ボルト



径 長さ
12mm×120mm

4個

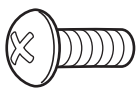
架台連結ナット



4個

架台コーナーガード／床パネル

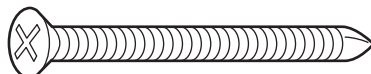
タップネジ(5mm)



径 長さ
5mm×12mm

8個

サラドリルネジ

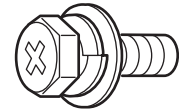


径 長さ
4mm×60mm

8個

コーナーブラケット／接続ブラケット

六角ボルト(M8)

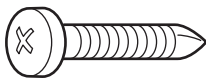


径 長さ
8mm×16mm

36個

パネルの連結／柱

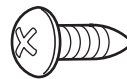
ドリルネジ



径 長さ
4mm×30mm

10個

タッピンネジ

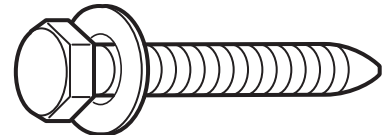


径 長さ
4mm×8mm

52個

天井パネル

コーチスクリュー(平座金)

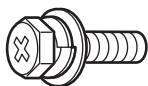


径 長さ
9mm×65mm

6個

冷却ユニット／電源コードガード／コネクターカバー

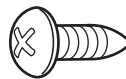
六角ボルト(M5)



径 長さ
5mm×18mm

4個

タッピンネジ

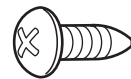


径 長さ
4mm×8mm

5個

庫内灯／庫内ダクト

タッピンネジ



径 長さ
4mm×8mm

9個

ナイロンクランプ(大)



1個

グロメット



2個

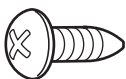
ナイロンクランプ(小)



1個

操作部

タッピンネジ



径 長さ
4mm×8mm

5個

サラタッピンネジ

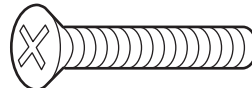


径 長さ
4mm×8mm

2個

扉パネル

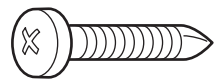
サラコネジ



径 長さ
6mm×25mm

4個

ドリルネジ

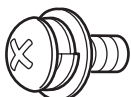


径 長さ
4mm×20mm

1個

かぎブラケット

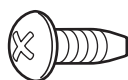
ナベコネジ(M5)短



径 長さ
5mm×10mm

2個

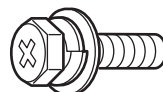
樹脂用タッピンネジ



径 長さ
4mm×10mm

2個

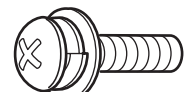
六角ボルト(M6)



径 長さ
6mm×18mm

2個

ナベコネジ(M5)長



径 長さ
5mm×18mm

4個

組立・設置方法

製造No.の記入について

組立・設置をする前に本体・冷却ユニット・付属品セットの製造No.を受領証に必ず控えてください。製造No.は、下記の場所に表示されています。

本 体	冷却ユニット	付属品セット
扉内側に貼付する定格ラベル	冷却ユニットに貼付のラベル	梱包箱のスタンプ印

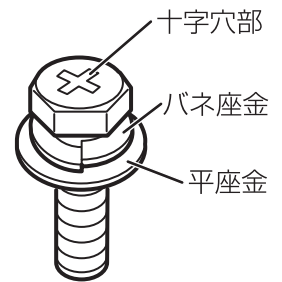
六角ボルトの締め付けについて

●仮締めの方法

ドライバーまたは手で2~3回転ねじ込んでから電動ドライバー(+ビット〔2番〕またはボックスビット〔13mm〕)で軽く締め付けてください。はじめから電動ドライバーで締め付けるとボルトがななめに入って回らなくなったり、十字穴部がつぶれるおそれがあります。

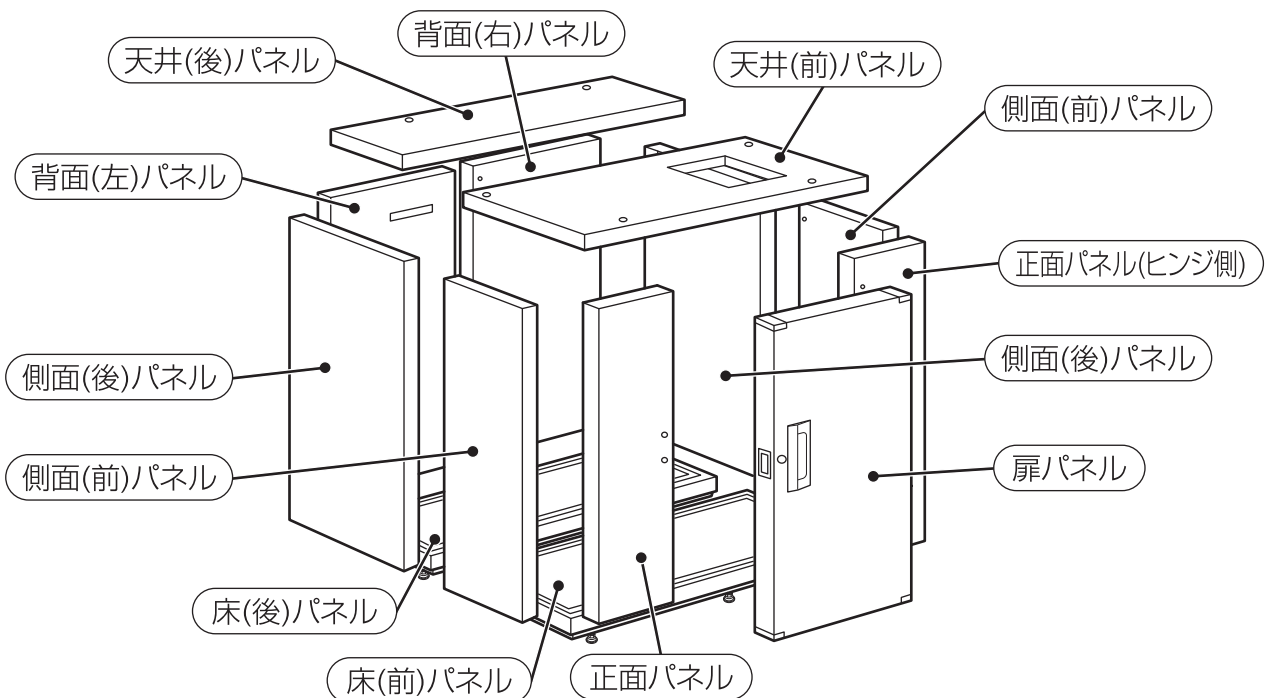
●本締めの方法

バネ座金がつぶれるところまでスパナで締め付けてください。強く締めすぎるとネジ部を切断するおそれがあります。また電動ドライバーを使用すると十字穴部がつぶれるおそれがあります。



本体を構成するパネル

イラストは扉右開き仕様をあらわしています。



組立

イラストの中で①～⑫はパネルの組立順番をあらわします。また、パネルの名称ラベルを貼ってある面が庫内側になります。
組立時には重量物を扱うため、手袋・ヘルメット・安全靴を着用してください。

1 架台を設置する。

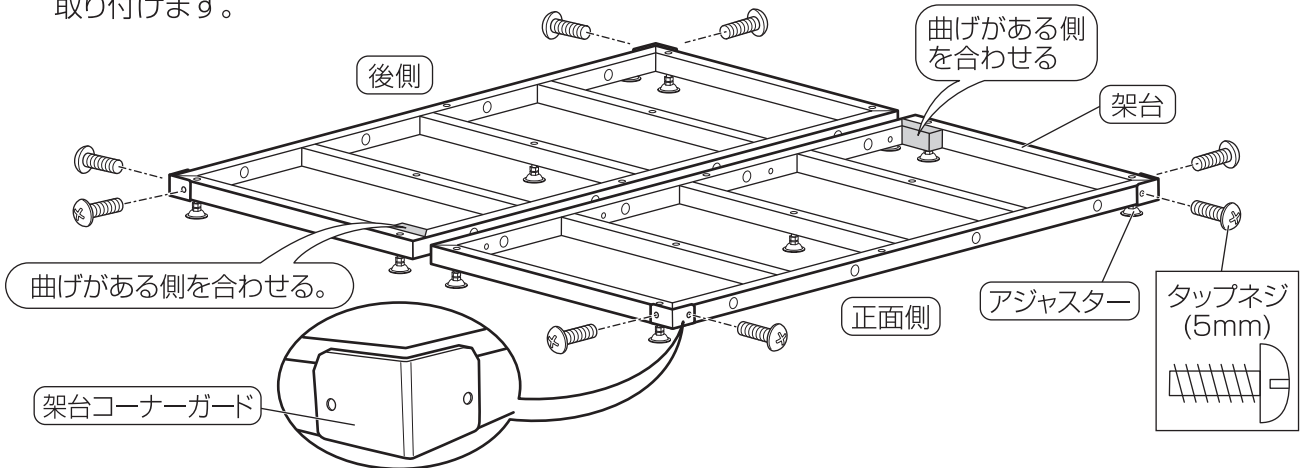
必要なネジ	架台連結ボルト(平座金)	4個
	架台連結ナット	4個
	タップネジ(5mm)	8個

⊕ドライバー(2番)または電動ドライバー
⊖ドライバー・スパナ(19mm)
ラチェットハンドル・ソケット(17mm)
水平器(2個)使用

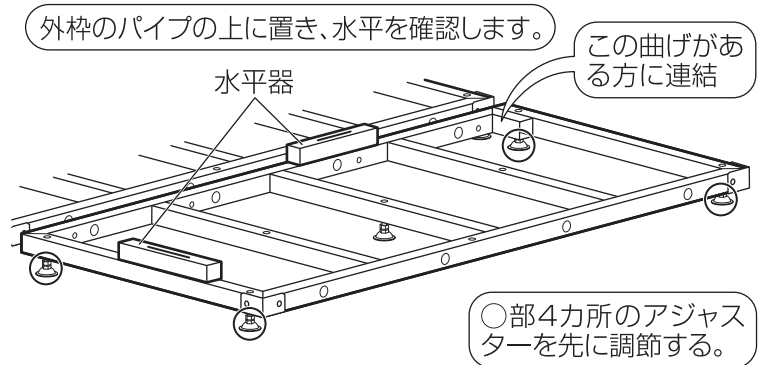
- 1 設置場所に置く前に架台にアジャスターを取り付けます。(各7個)
※アジャスターは架台と一緒に梱包されています。
- 2 設置場所を確認し、架台を2枚並べ、高い架台を基準とします。
このとき2枚の架台は**曲げがある側を内側で合わせます。**
(曲げのある側を内側で合わせないと、架台の連結ができません。)
- 3 架台コーナーガードを取り付けます。
●架台の4コーナーに架台コーナーガードをタップネジ(5mm)で取り付けます。

重要

●架台の組立・水平出しは慎重に作業をおこなう。
パネルを取り付けたときにすき間ができる原因になります。

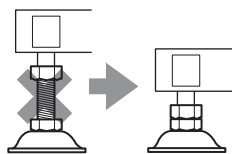


- 4 基準となる架台(1枚)の一番高いコーナーを把握し、そこを基準に他3コーナーのアジャスターを調節し、水平器で確認しながら水平出しをおこないます。
(他3カ所のアジャスターは最後に調節します。)



重要

基準となるアジャスターは短くする。



- 5 水平出しをおこなった架台の上に乗る、浮きのないことを確認します。

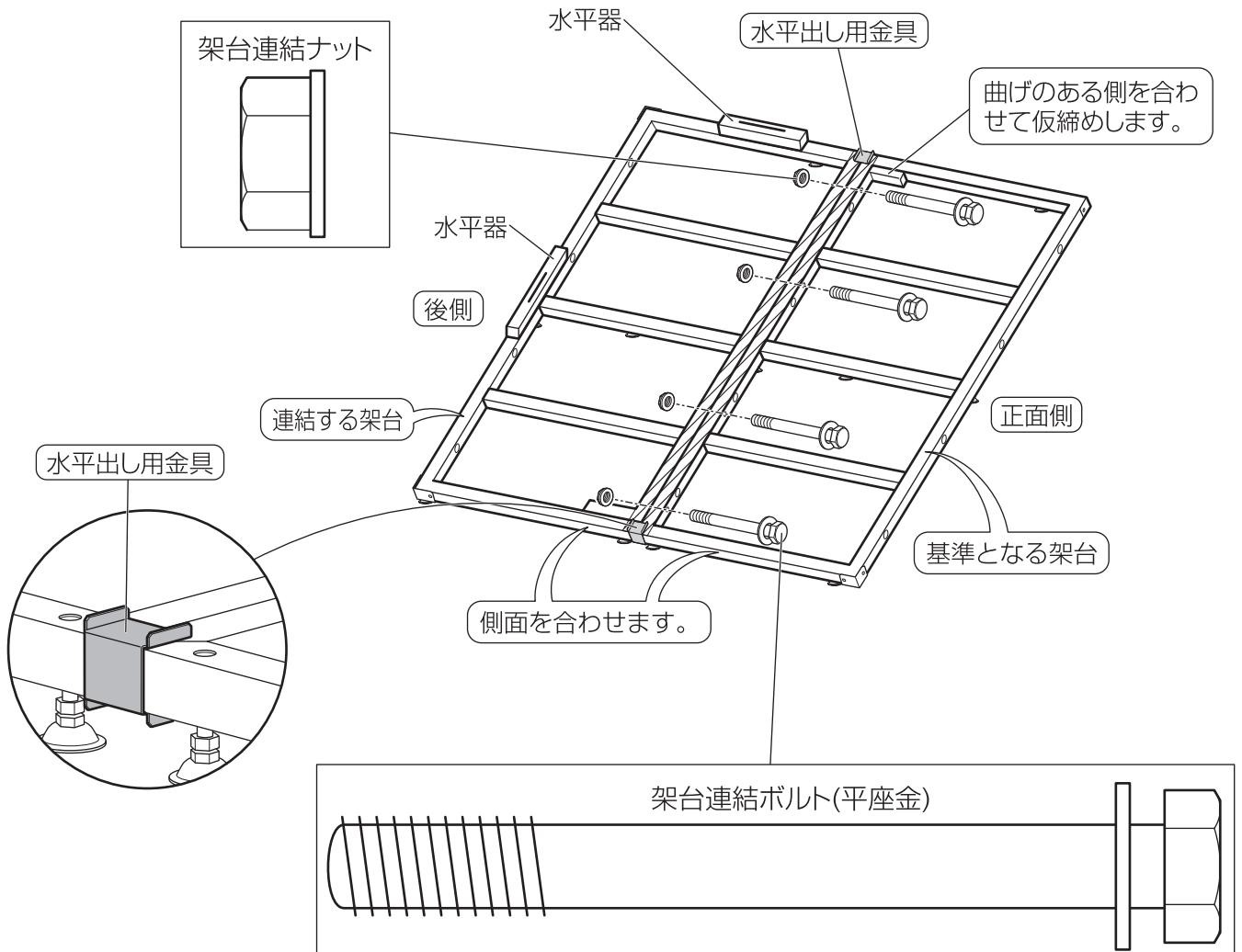
注意



アジャスターの最大調節高さ50mm以上に伸ばさない。
禁止 はずれると製品転倒などによる、ケガの原因や本体がゆがむなどして冷却性能を損なう原因になります。

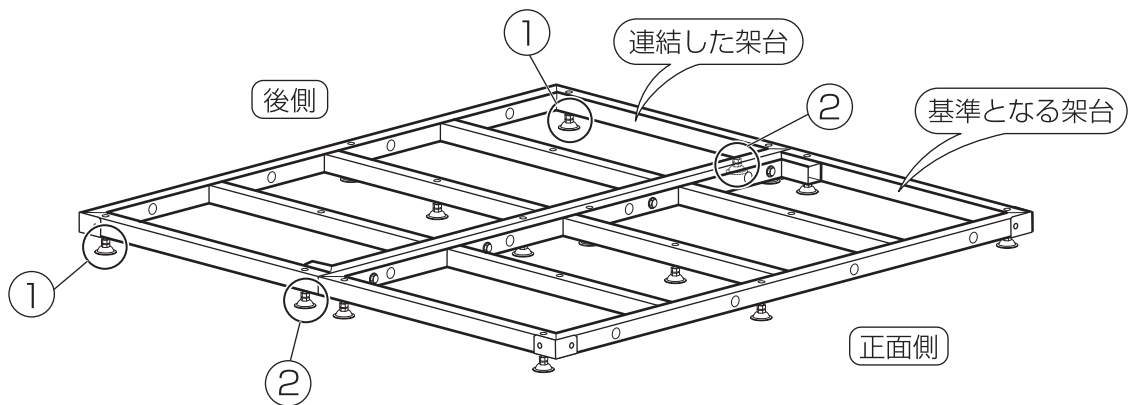
組立・設置方法

- ⑥ 水平出しをおこなった架台の隣に次の架台を置き(曲げがある側を合わせる)、連結部の両端に水平出し用金具を入れ、ある程度上面を合わせてから、架台連結ボルト(平座金)と架台連結ナットで仮締めをします。



- 7** 連結した架台の4コーナーのアジャスターを調節し、水平器で確認しながら水平出しをおこないます。
- (1) 連結した架台の外側2コーナーのアジャスター①を調節し、水平器で確認しながら水平出しをおこないます。
- (2) ②のアジャスターを軽く抵抗がかかるまで伸ばします。
- (3) 水平出し用金具を取りはずし、基準となる架台と連結した架台の結合部上面が水平であることを確認してから架台連結ナットを本締めします。
- (4) 水平出しをおこなった架台の上へ乗り、浮きのないことを確認します。

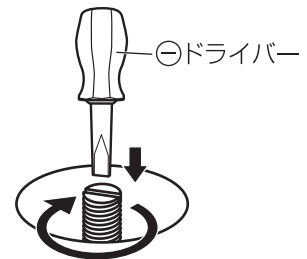
基準となる架台と連結した架台に水平器をわたしてガタつきがないか確認してください。ガタつきがあるときは②のアジャスターで調節します。



アジャスター調節方法

アジャスターのネジ部先端の一溝に⊖ドライバーを入れて、アジャスターの底面が設置面にあたるまで伸ばします。

アジャスターを伸ばすとき：「時計回り」の方向に回します。
アジャスターを縮めるとき：「反時計回り」の方向に回します。



組立・設置方法

2 床パネルを架台に固定する。

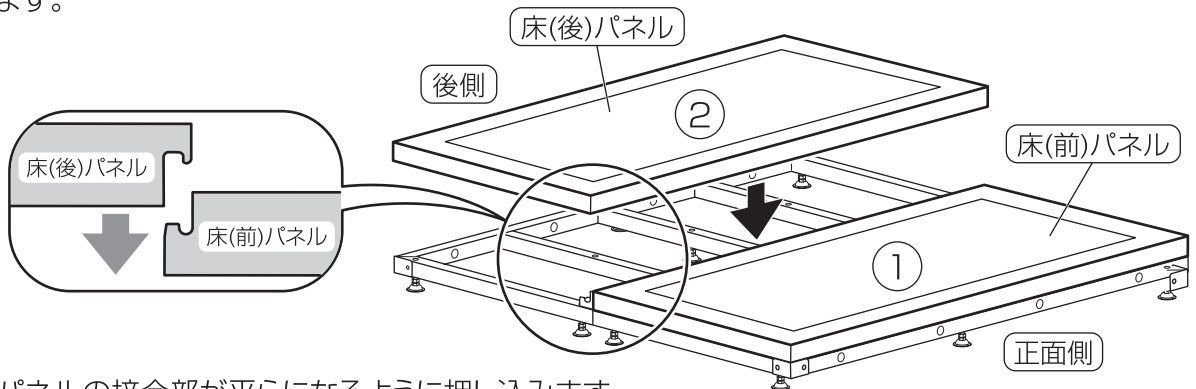
必要なネジ | サラドリルネジ | 8個

電動ドライバー使用

- 1 床(前)パネルを架台の上に置きます。
- 2 床(前)パネルの溝(凹部)に床(後)パネルの凸部を入れて、床パネルを置きます。

重要

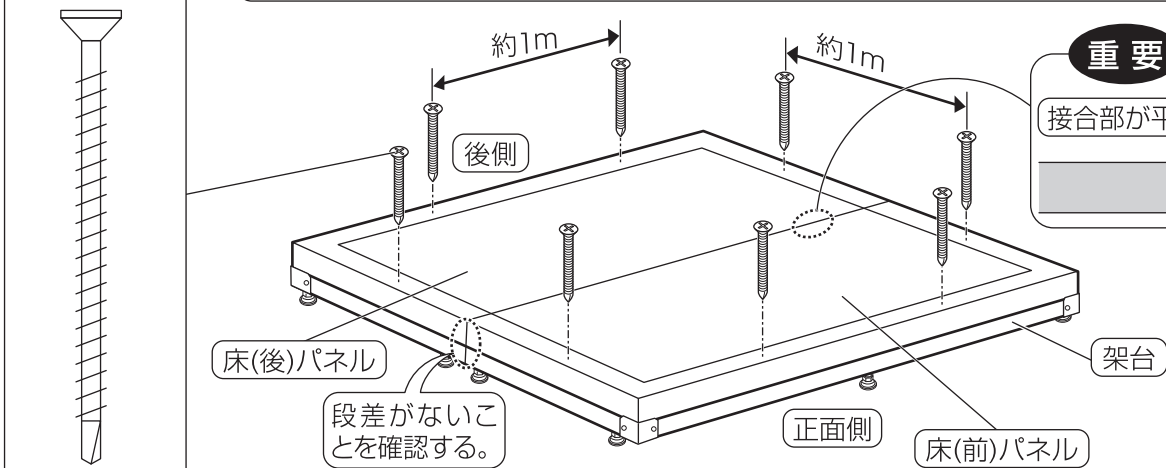
必ず前から置いてください。
後から置くと組み立てができません。



- 3 床パネルの接合部が平らになるように押し込みます。
- 4 床パネルの前後の接合部に段差がないことを確認し、床パネルをサラドリルネジで架台に固定します。(8カ所)
床パネルの凹部にドリルネジの下穴はありません。
床パネルの左右前後のバランスをみて、固定してください。

架台にサラドリルネジで固定するとき、床パネルが浮き上がることがありますので、このようなときは、床パネルの上に乗って固定してください。

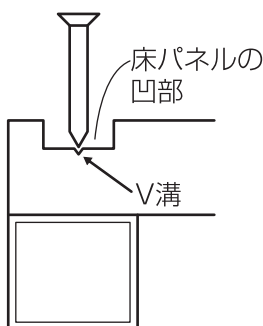
サラドリルネジ



重要

接合部が平らになること

サラドリルネジの締め付けについて



- 1 床パネルの凹部のV溝にドリルネジの先端を合わせます。
- 2 電動ドリルで軽く回し、モールに食い込んだら少しずつねじ込みます。
- 3 凹部の底面よりネジの頭が出ないようにねじ込みます。(締め過ぎに注意)

※ネジの頭が出ているとパネルを組み付けたときにネジの頭とパネルの凸部があたってしまうパネルの結合部にすき間ができてしまいます。このすき間から庫内の冷気がもれ、庫内が十分に冷えなかったり結露の原因になります。

3 パネルを取り付ける。

必要なネジ	六角ボルト(M8)	36個
	コーチスクリュー(平座金)	6個

⊕ドライバー(3番)・電動ドライバー・ボックスビット(13mm)・ラチェットハンドル・ソケット(13・17mm)使用

●説明・イラストは右側面側からの組立順番になっていますが、左側面側から組み立てるときも同じ要領で組み立てます。

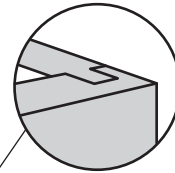
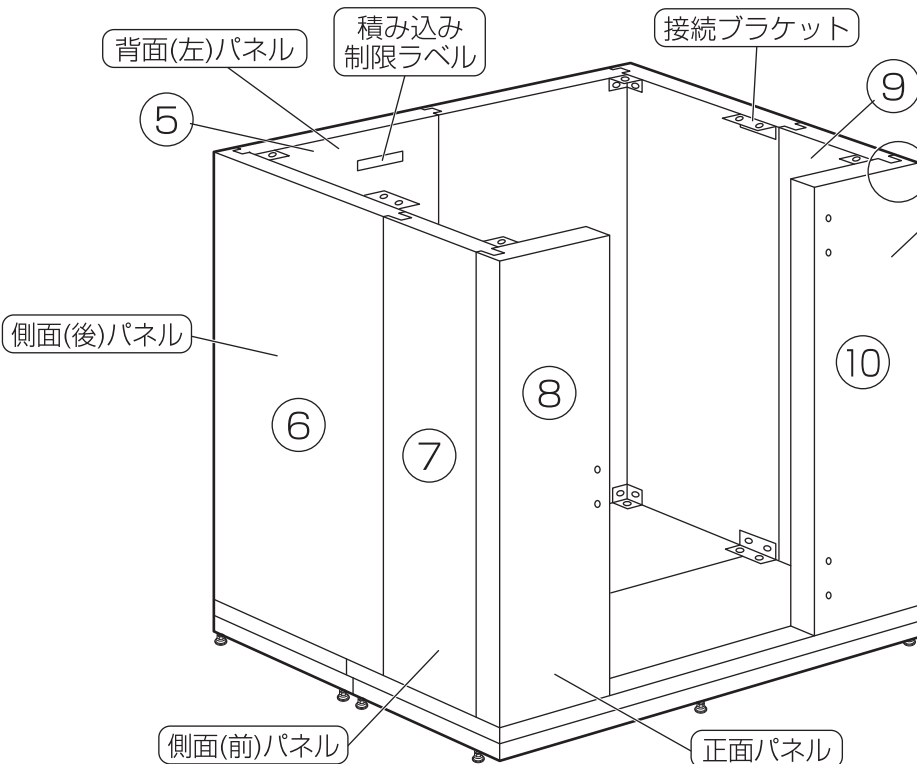
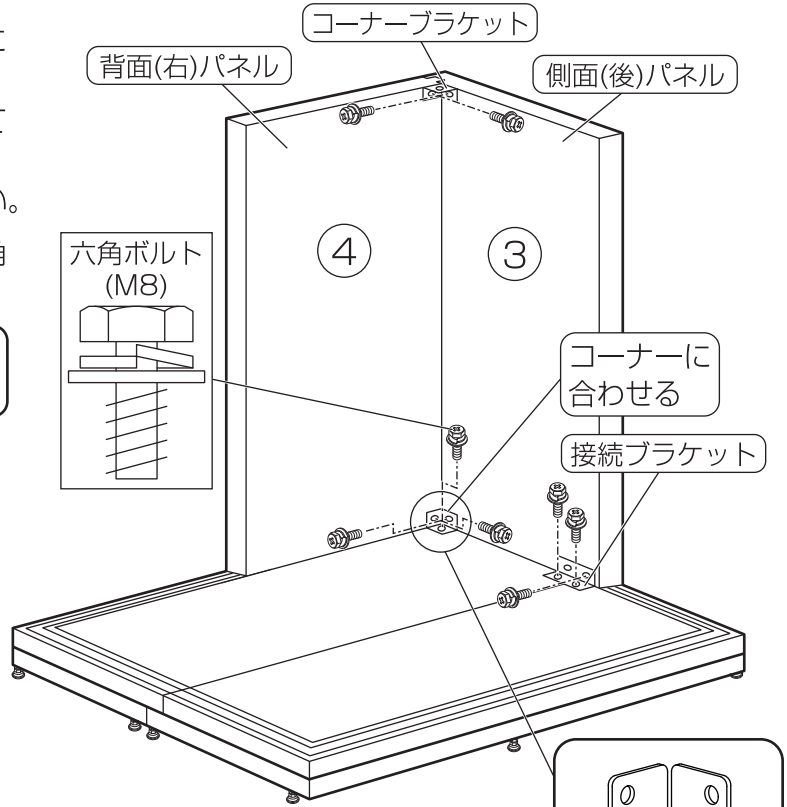
1 側面(後)パネル・背面(右)パネルの順に床パネルに取り付けます。
 パネルの凸部を床パネルの凹部に入れて立てます。
 ※床パネルが動かないように注意してください。

2 コーナーブラケットを床側と天井側に六角ボルト(M8)で仮締めします。

パネルが不安定なので、一人はブラケットを仮締めするまでおさえていてください。

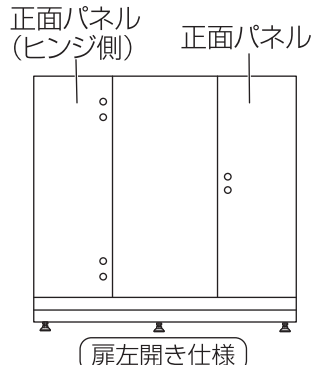
3 **1****2**の要領で、背面(左)パネル・側面(後)パネル・側面(前)パネル・正面パネル・側面(前)パネル・正面パネル(ヒンジ側)の順番に床パネルに取り付け、コーナーブラケット・接続ブラケットを六角ボルト(M8)で仮締めします。

コーナーブラケット	8カ所
接続ブラケット	4カ所



正面パネル(ヒンジ側)

イラストは扉を右開きにする仕様です。扉を左開きにするときは、正面パネルと正面パネル(ヒンジ側)を下図のように入れ替えます。

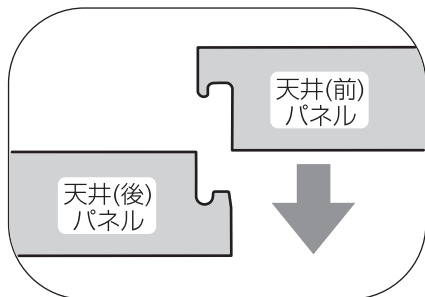
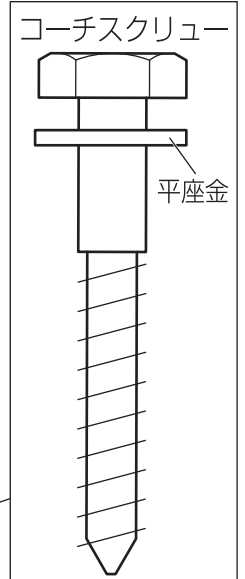
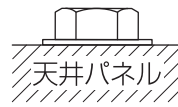


組立・設置方法

- 天井(後)パネル・天井(前)パネルの順番に取り付けます。
天井パネルの凹部に各パネルの凸部を入れます。
天井パネルのコーナーブラケットと接続ブラケットを六角ボルト(M8)で仮締めします。
- 各パネルの位置を出し、全てのコーナーブラケット・接続ブラケットの六角ボルト(M8)を本締めします。
- 天井パネルをコーチスクリューと平座金で固定します。(6カ所)

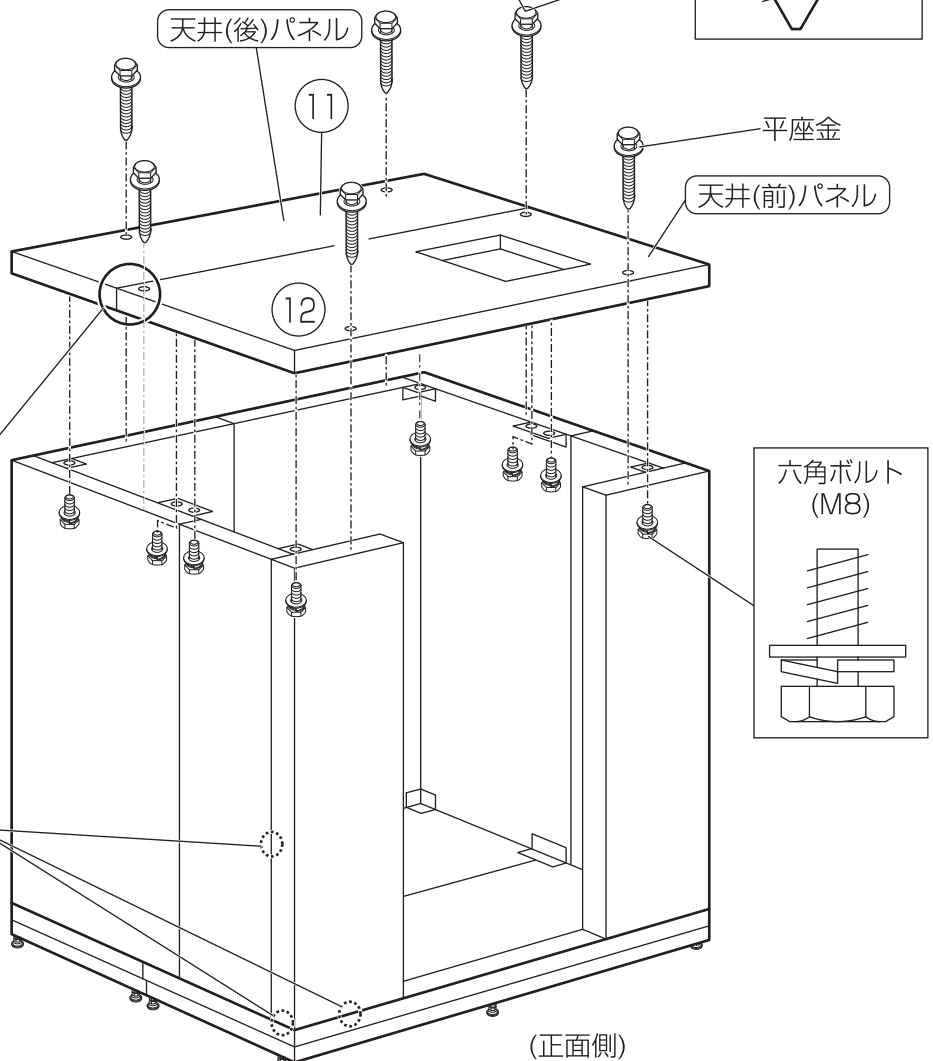
コーチスクリューの締め付け方

コーチスクリューは締めすぎないように注意してください。
締めすぎるとパネルが変形したり、ネジが空回りすることがあります。
コーチスクリューの頭と平座金が密着したら締め付けをやめます。



重要

各パネルの結合部が段差にならないように位置を出してから本締めをします。



4 パネルを連結し、間口モールを取り付ける。

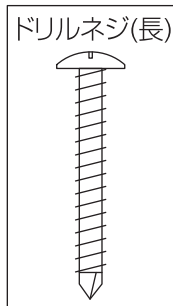
必要なネジ | ドリルネジ(長) | 10個

電動ドライバー使用

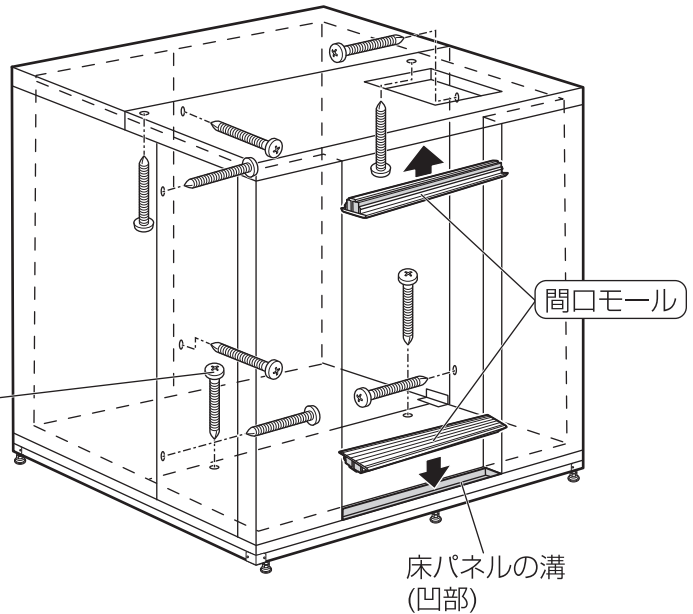
- 1 床パネル・天井パネル・側面パネル・背面パネルの接続部を庫内側から穴に合わせ、ドリルネジで固定します。(10カ所)

ドリルネジの締め付け方

ネジは空回りさせないために、ドリルネジが食い込んだところでいったん電動ドライバーを止めて、あとは少しずつ締め付けます。



- 2 床パネル・天井パネルの溝(凹部)に間口モールを強く押し込んで取り付けます。(両端を先に入ると取り付けやすくなります。)



5 冷却ユニットを取り付ける。

必要なネジ | 六角ボルト(M5) | 4個

⊕ドライバー(2番)・スパナ(8mm)使用

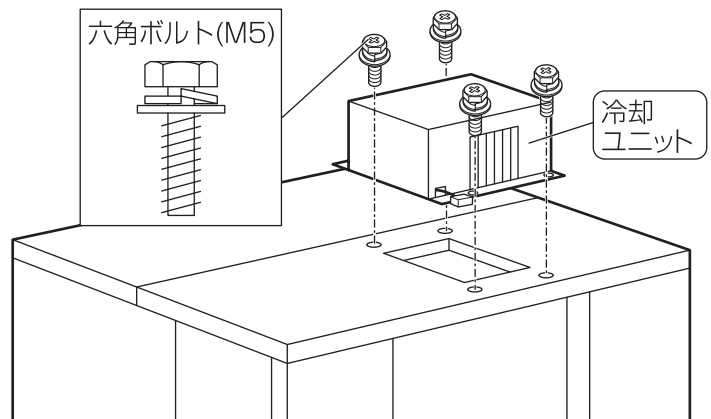
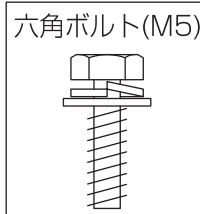
- 1 天井パネルの上に冷却ユニットをのせます。
- 2 冷却ユニットを六角ボルト(M5)で固定します。(4カ所)

⚠ 注意

- 禁止** 冷却ユニットは凹凸のある場所には置かない。冷却ユニットの下面に貼付されているパッキンが変形し、冷気もれの原因になることがあります。

重要

- 冷却ユニットを取り扱うときは、フィンに手をふれないでください。フィンが曲がり冷却能力が低下します。
- 冷却ユニットは静かにのせ、ひきずらないでください。冷却ユニットが損傷したり、天井パネルに傷が付きます。
- 冷却ユニットは逆さにしたり横にしないでください。機能に支障が出るおそれがあります。
- 落下したものは使用しないでください。冷媒もれにより庫内が冷えなかったり、故障の原因になります。

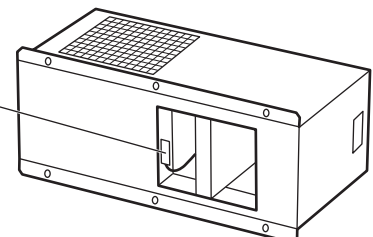


注意

- 冷却ユニットの角穴に庫内灯に接続する線がテープで固定されています。冷却ユニットをのせるとき、線をはさまないように注意してください。

庫内灯に接続する線

(本図は冷却ユニットを下側から見た状態を示します。)



組立・設置方法

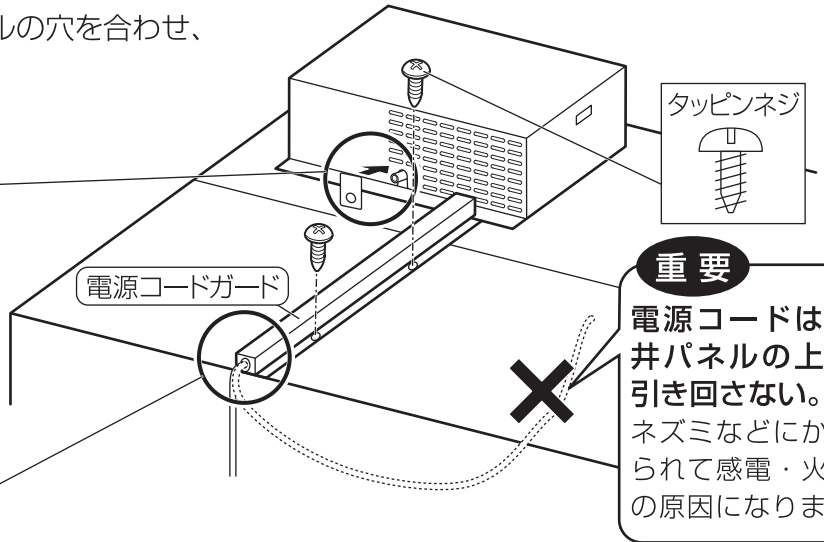
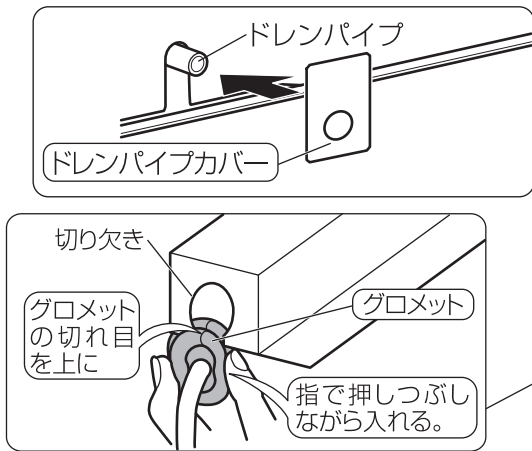
6 ドレンパイプカバー・電源コードガードを取り付ける。

必要なネジ タッピンネジ 2個

⊕ドライバー(2番)または電動ドライバー使用

- 1 冷却ユニット背面板のドレンパイプ部にドレンパイプカバーを両面テープで貼り付けます。
- 2 グロメットの切れ目から電源コードを入れ、電源コードガードの切り欠き部にはめ込みます。
- 3 電源コードガードの穴と、天井パネルの穴を合わせ、タッピンネジで固定します。(2カ所)

重要
ドレンパイプカバーは、ドレンパイプ下側からネズミの侵入を防ぐための部品です。強く押しつけてください。



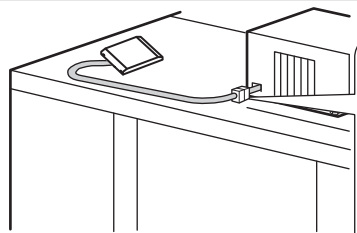
重要
電源コードは天井パネルの上を引き回さない。ネズミなどにかじられて感電・火災の原因になります。

7 配線をして、コネクターカバーを取り付ける。

必要なネジ タッピンネジ 3個

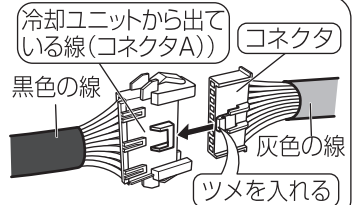
⊕ドライバー(2番)または電動ドライバー使用

- 1 操作パネルの中継線と、冷却ユニットから出ている線を接続します。

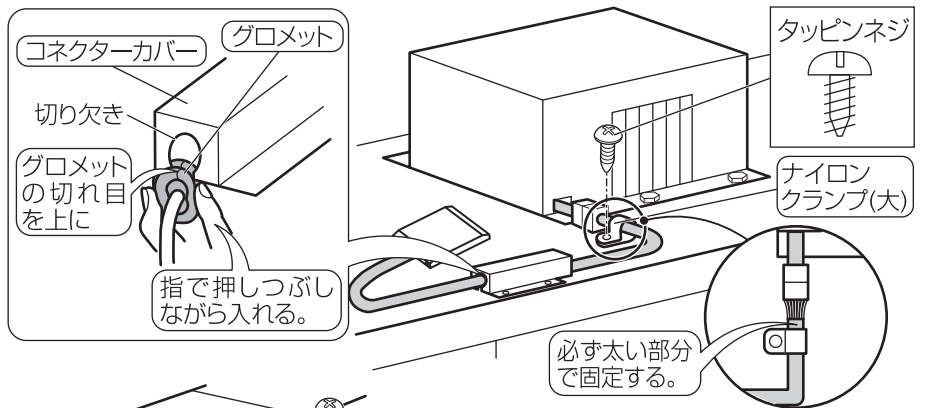


注意

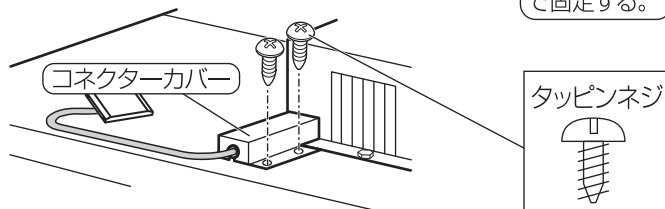
- 引っぱって抜けないことを確認してください。
- コネクターのツメを合わせ、奥まで確実に差し込まれていることを確認してください。



- 2 操作パネルの中継線をナイロンランプ(大)で固定します。(1カ所)
- 3 グロメットの切れ目から操作パネルの中継線を入れ、コネクターカバーの切り欠き部にはめ込みます。(仮置しておきます。)



- 4 コネクターカバーをユニット側にスライドさせて、コネクターカバーの穴と天井パネルの穴を合わせ、タッピンネジで固定します。(2カ所)



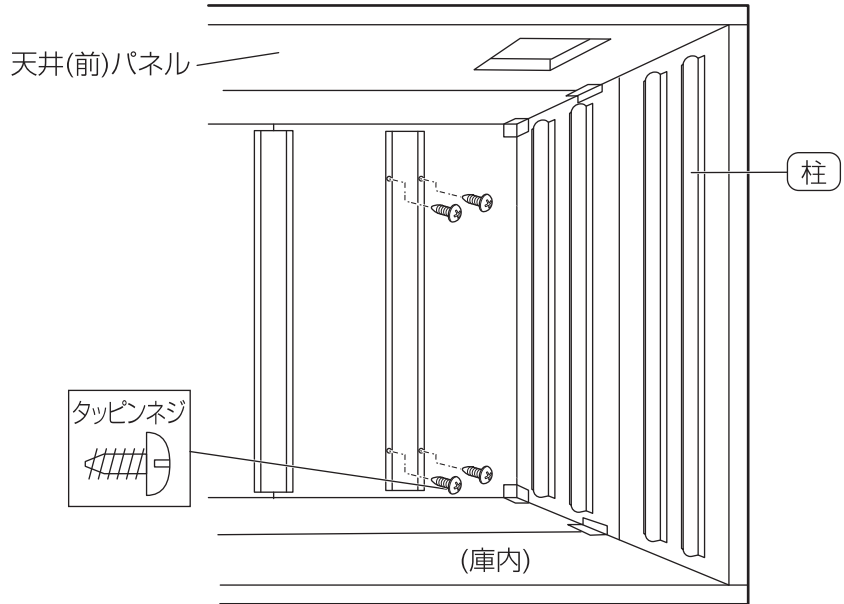
8 柱を取り付ける。

必要なネジ | タッピンネジ | 52個

⊕ドライバー(2番)または電動ドライバー使用

- ① 柱の穴と庫内の穴を合わせ、タッピンネジで固定します。(52カ所)

背 面	3本
右 側 面	4本
左 側 面	4本
右 正 面	1本
左 正 面	1本
合 計	13本

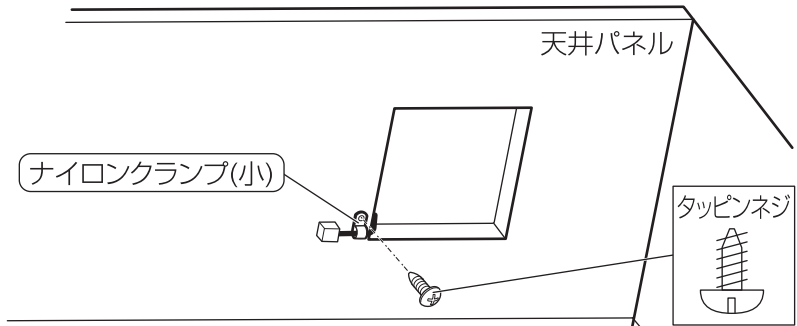


9 庫内灯・庫内ダクトを取り付ける。

必要なネジ | タッピンネジ | 9個

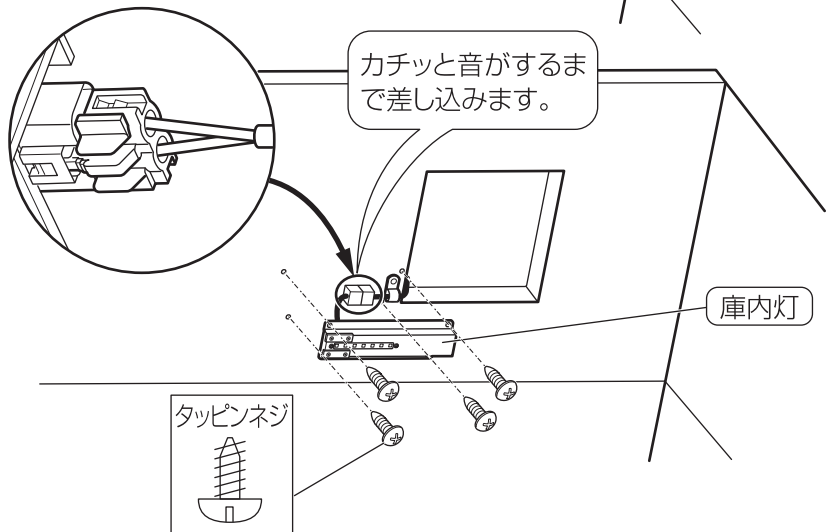
⊕ドライバー(2番)または電動ドライバー使用

- ① 冷却ユニットから出ている線を天井パネルの内側にナイロンランプ(小)で固定します。(1カ所)



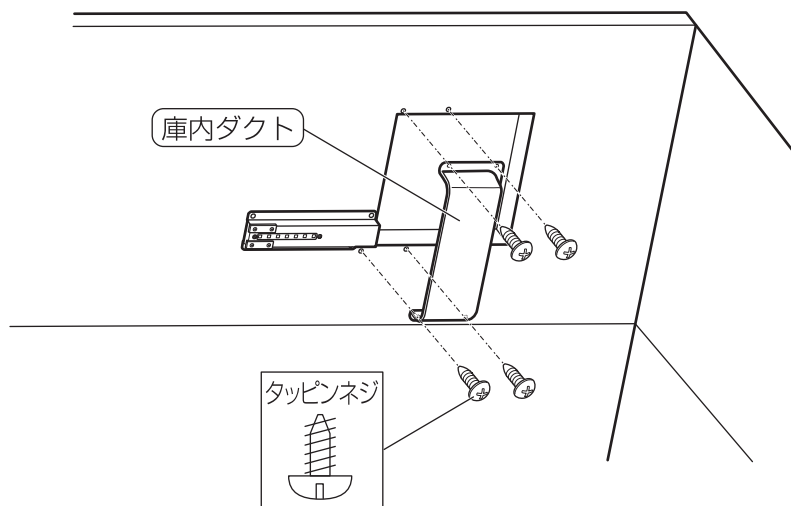
- ② 庫内灯を取り付けます。

- 冷却ユニットから出ている線と庫内灯の線を接続します。
- 庫内灯の穴と天井パネルの穴を合わせ、タッピンネジで固定します。(4カ所)



組立・設置方法

- 3** 庫内ダクトを天井パネルに
タッピンネジで固定します。
(4カ所)



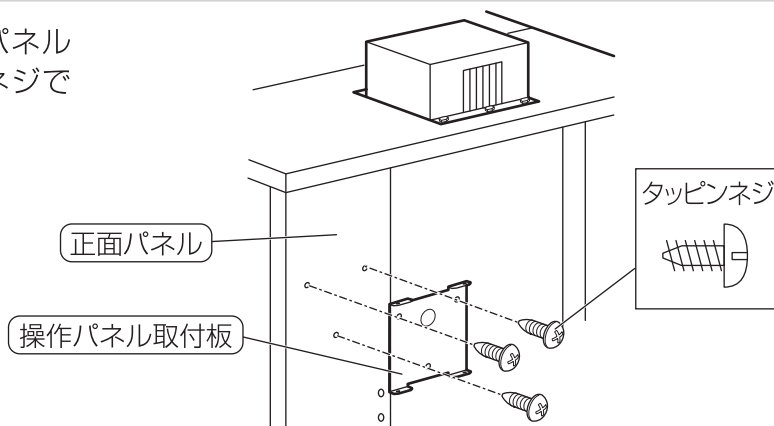
10 操作パネルを取り付ける。

必要なネジ	タッピンネジ	5個
	サラタッピンネジ	2個

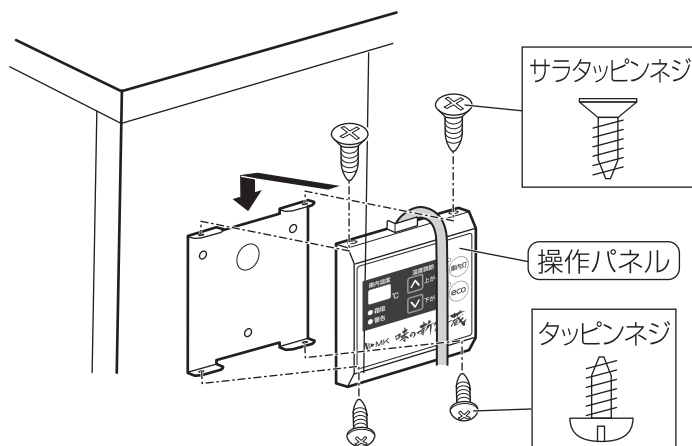
⊕ドライバー(2番)または
電動ドライバー使用

- 1** 操作パネル取付板の穴と正面パネル
上側の穴を合わせ、タッピンネジで
固定します。(3カ所)

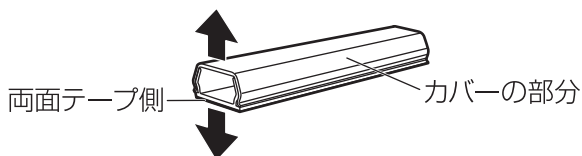
扉の右開き、左開きによっ
て正面パネルの位置が左
右入れ替わります。



- 2** 操作パネル取付板に操作パネルをはめ
込みます。
操作パネルの穴を操作パネル取付板
の穴に合わせ、上側をサラタッピンネジ
で、下側をタッピンネジで固定します。
(各2カ所)

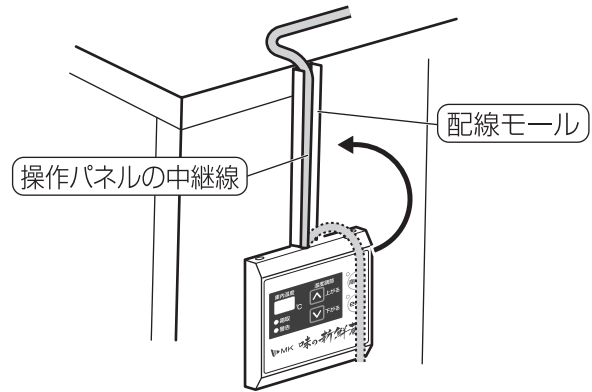


- 3** 配線モールの両面テープが付いている
側とカバーを分離しておきます。

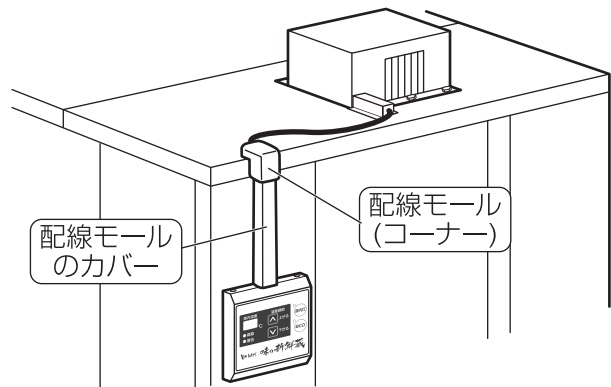


配線モールを貼り付けるパネルの表面
は汚れや油分をきれいに取り除きます。

- ④ 配線モールを操作パネルの中継線の出ている上側からまっすぐ貼り付け、操作パネルの中継線を配線モールの中に納めます。



- ⑤ 操作パネルの中継線が配線モールの中でたるんでいないか確認し、配線モールのカバーを取り付け、配線モール(コーナー)を配線モールの上からはめ込みます。



注意

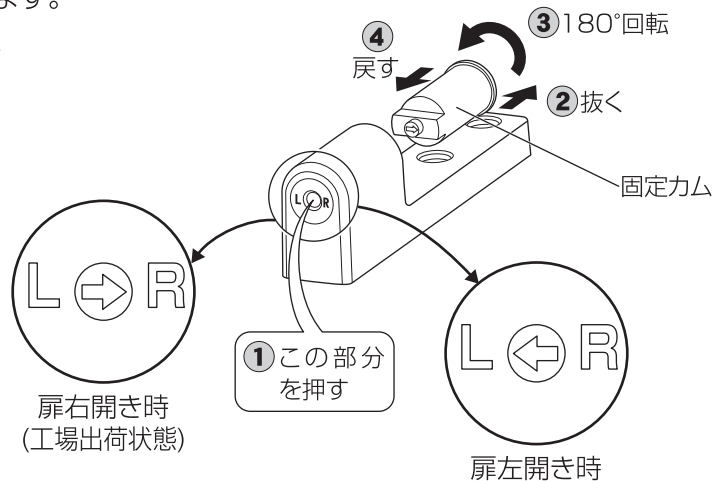
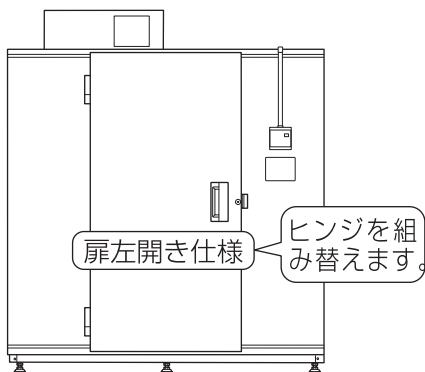
操作パネルの中継線をはさまないように注意してください。

11 ヒンジ・扉ストッパーを取り付ける。

必要なネジ	サラコネジ	4個
	ドリルネジ	1個

⊕ドライバー(2番・3番)・電動ドライバー使用

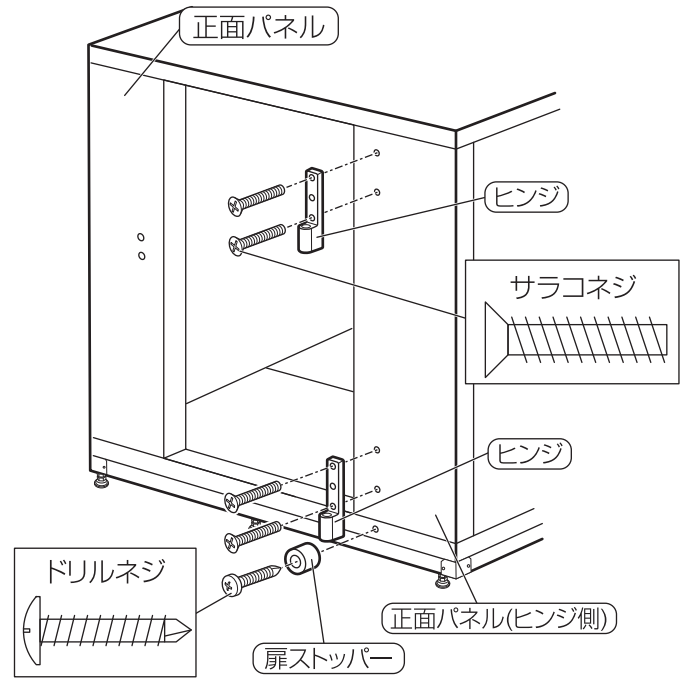
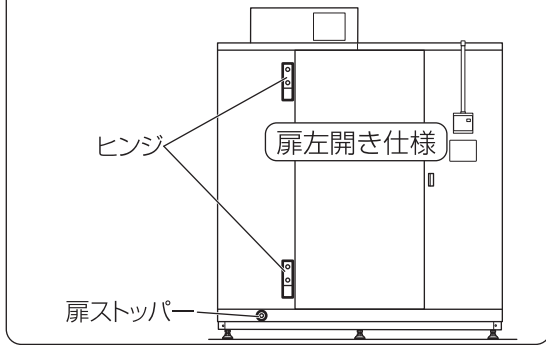
- ① 扉左開きのときは、ヒンジ(2個)を組み替えます。
 ● 固定カムの矢印を逆向きに組み替えます。



組立・設置方法

- 正面パネル(ヒンジ側)にヒンジ(2個)をサラコネジで固定します。(4カ所)
- 床パネルに扉ストッパーをドリルネジで固定します。(1カ所)

扉左開きのときは、ヒンジ・扉ストッパーの位置が逆になります。(下図)



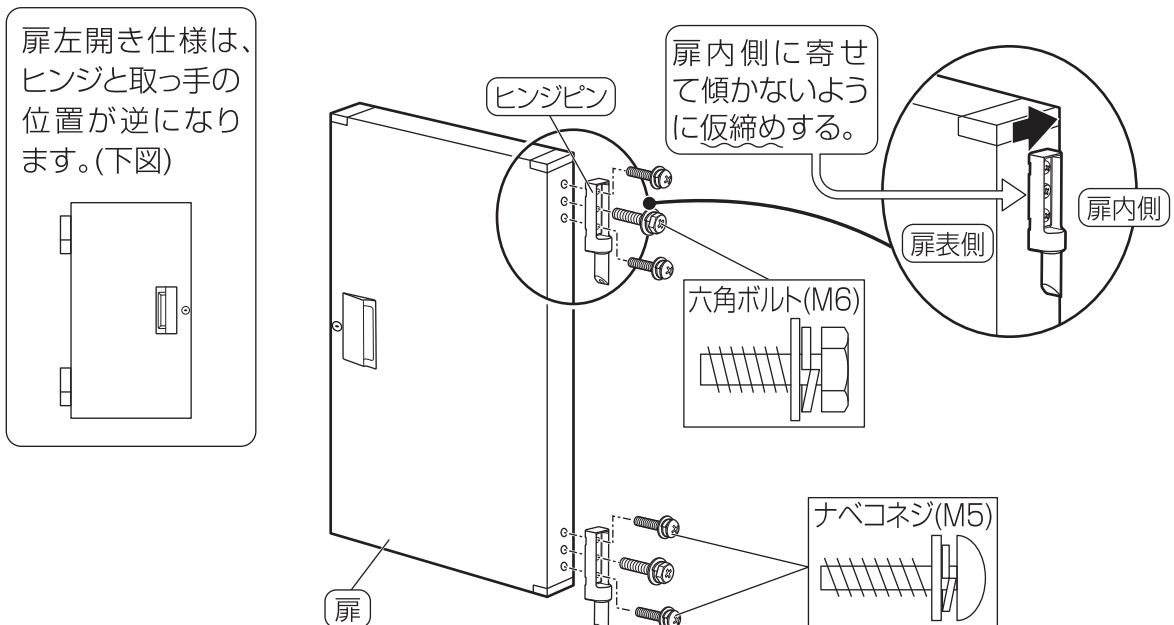
12 扉を取り付ける。

必要なネジ	六角ボルト(M6)	2個
	ナベコネジ(M5)	4個

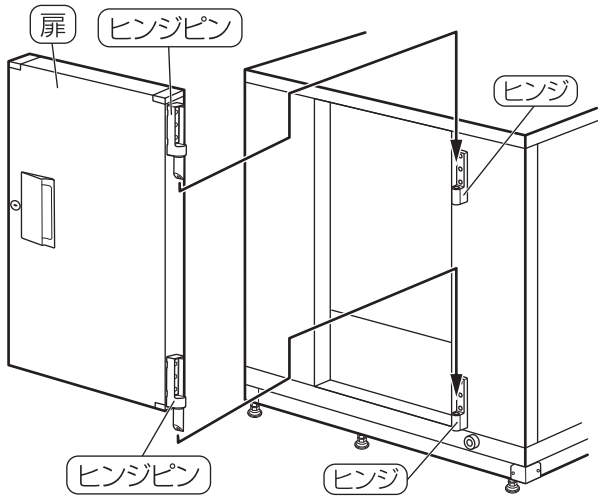
⊕ドライバー(2番・3番)・電動ドライバー使用

- 扉にヒンジピン(2個)を六角ボルト(M6)で動かない程度に仮締めし、ナベコネジ(M5)を2~3山軽く締めておきます。(4カ所)

ヒンジピンは長穴になっていますので、扉内側に寄せて傾かないように仮締めしてください。傾いていると、扉を本体に取り付けできません。



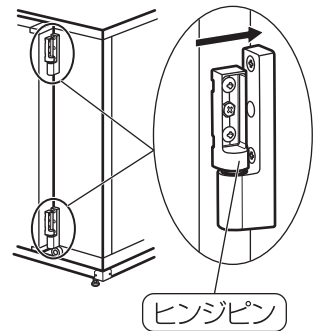
- ② 扉を本体に取り付けて、本体と扉パッキンのすき間調節をおこないます。



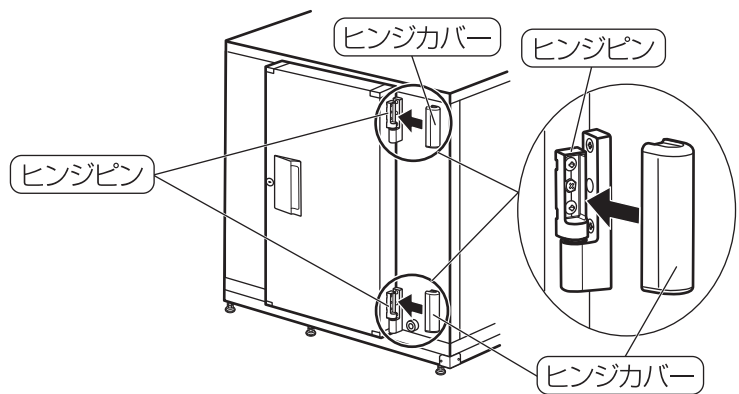
扉の調節

扉を本体側に動かして、調節します。
庫内に入って扉を閉め、扉パッキンが全周あたっていることを確認し、ヒンジピンのナベコネジ(M5)を本締めします。

※六角ボルト(M6)は仮締めのままだでも問題ありません。



- ③ ヒンジピンにヒンジカバーを取り付けます。



13 かぎブラケットを取り付け、調節をおこなう。

必要なネジ	ナベコネジ(M5)短	2個
	樹脂用タッピンネジ	2個

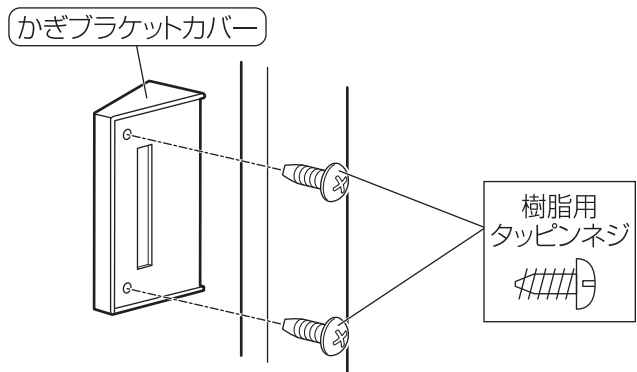
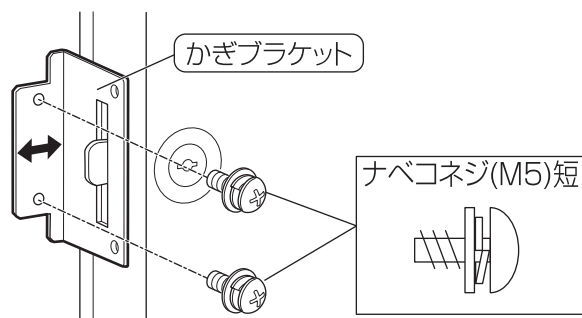
⊕ドライバー(2番)使用

- ① かぎブラケットを正面パネルにナベコネジ(M5)短で仮締めします。
- ② かぎブラケットを左右に動かしてキーを回し、錠金具が確実にロックすることを確認します。
- ③ かぎブラケットカバーを樹脂用タッピンネジで取り付けます。

樹脂用タッピンネジの締め付け方

電動ドライバーは使用しないでください。ネジを押し付け、ネジが食い込んだら少しずつねじ込みます。(締め過ぎ注意)

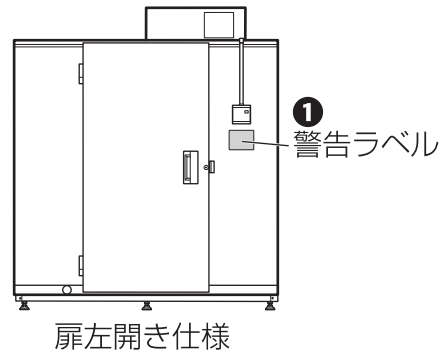
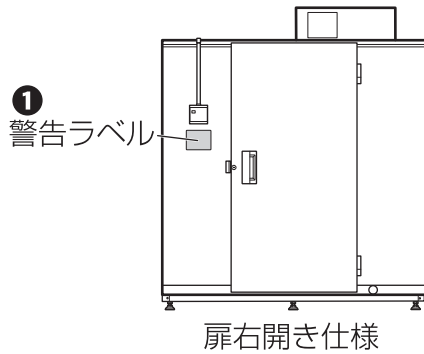
- ④ 扉を開き、開いた角度が約0°～約150°までは扉の自重で閉まり、それ以上に開いたときはその状態を保持することを確認します。



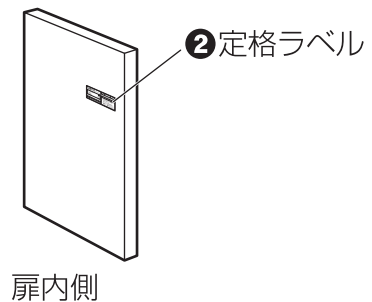
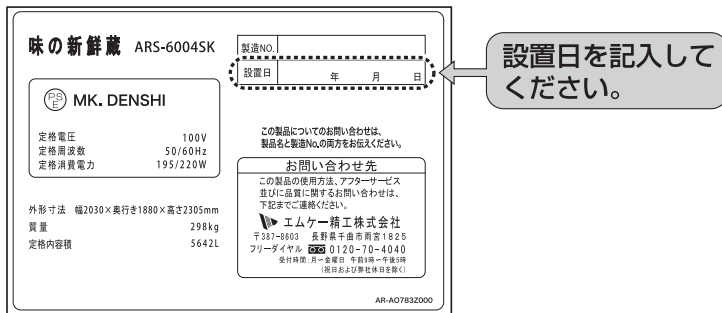
組立・設置方法

14 ラベル類を貼り付ける。

① 警告ラベルを操作パネルの下側に貼り付けます。



② 定格ラベルに設置日を記入して、扉内側に貼り付けます。

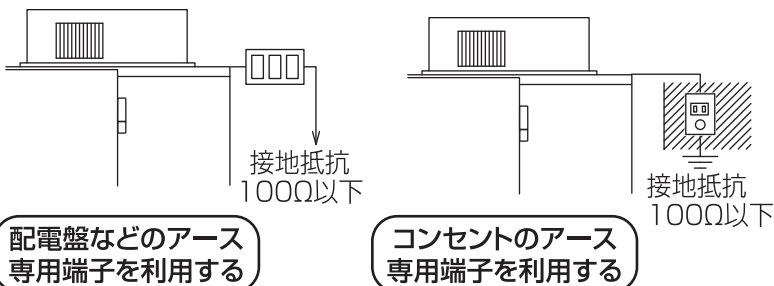


15 スノコをセットする。

● スノコを床パネルの上に置きます。

16 アース線を接続する。

● 既存のアース端子などを利用する場合



警告

アースはガス管や水道管などには絶対に接続しない。
禁止 感電のおそれがあります。

● 既存のアースがないときは、電気工事店へ依頼してD種接地工事をおこなってください。

試運転

【 定格電圧・周波数
ARS-6004SK 単相100V 50/60Hz 】

1 電源を入れる。

- 1 専用回路の安全ブレーカーが「OFF」になっていることを確認します。
- 2 コンセントに電源プラグを確実に差し込みます。
- 3 安全ブレーカーを「ON」にします。

- 庫内温度表示部に **U6** が約1秒間表示されます。
その後 **13** が約5秒間点滅表示します。



- 庫内温度表示部に現在の庫内温度が表示されます。

- 庫内ファンが回って冷却運転が開始します。
※ 庫内温度が13℃より低いときは冷却運転しません。

庫内温度表示部



(出荷時は **13**℃ に設定してあります。)

2 通常運転の確認をおこなう。

操作部の表示

通常運転中は庫内温度表示部には庫内の温度が表示されています。



動作および確認方法

電源投入から1秒間の機種表示のあと、5秒後に庫内ファンの運転がはじまり、3分後にコンプレッサーの運転がはじまりますので、冷気吹き出し口から冷気が出ていることを確認してください。設定温度が外気温より高いときは、コンプレッサーが動きませんので、5℃で運転してください。

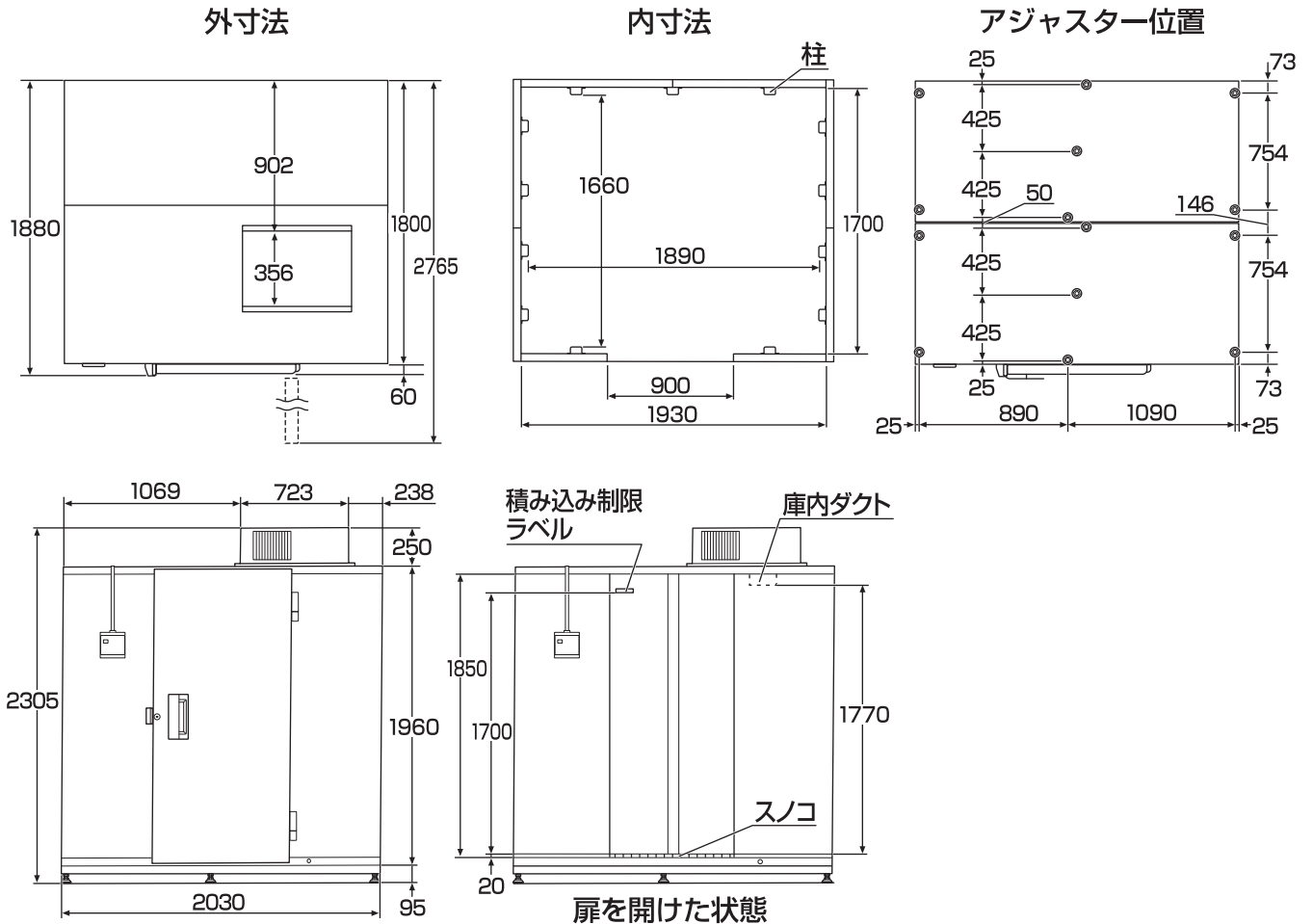
仕様

型式	ARS-6004SK	
定格内容積	5642L	
玄米収納量(30kg紙袋)	108袋(3240kg)	
寸法	外形寸法(幅×奥行×高さ)	2030×1880×2305mm
	本体寸法(幅×奥行×高さ)	2030×1880×2055mm
	本体寸法(幅×奥行×高さ)	1930×1700×1850mm
製品質量	約298kg	
定格電圧・周波数	単相100V 50/60Hz	
定格消費電力	50Hz	195W
	60Hz	220W
起動電圧許容範囲	90~110V	
使用冷媒	R600a	
電源コード	約6m	
推奨設置環境	温湿度	周囲温度40℃以下、周囲相対湿度80%RH以下
	設置場所	直射日光が当たらない屋内
設定温度範囲	5~18℃(1℃単位)	
冷却能力	周囲温度40℃時に10℃まで/周囲温度35℃時に5℃まで	
庫内湿度(周囲温度25℃時)	約60~70%	
付属品	<ul style="list-style-type: none"> ●スノコ(プラスチック製) ●取扱説明書/組立・設置説明書 ●キー(2個) ●受領書 	

仕様

主要寸法図

ARS-6004SK (単位: mm)



アフターサービスと保証について

修理サービスについて

- ご使用中に異常が生じたときは、お使いになるのをやめ、専用回路の安全ブレーカーを「OFF」にして、電源プラグをコンセントから抜いて、お買い上げの販売店または下記のお客様相談窓口にご相談ください。
- この製品の補修用性能部品は、製造打切後最低9年間保有しています。補修用性能部品とは、その製品の機能を維持するために必要な部品のことです。
- 保証期間経過後の修理については、お買い上げの販売店またはお客様相談窓口にご相談ください。修理によって機能が維持できるときは、お客様のご要望により有料で修理いたします。

保証について

- この製品は保証書付きです。
- 保証期間はお買い上げの日から3年間です。保証書の記載内容により、お買い上げの販売店または下記のお客様相談窓口にて修理をご依頼ください。
- 貯蔵物の補償など製品修理以外の責はご容赦ください。

廃棄などについて

この製品は冷媒として可燃性ガス（R600a）を使用しています。

ご自身による冷媒の抜き取り、分解は火災・爆発など重大な事故の原因となります。この製品を廃棄またはリサイクル（部品や材料の再利用）する場合には、ご購入いただいた販売店または下記のお客様相談窓口へご相談ください。（処理費用は有償です。）

※この製品を不法に捨てることは法律で禁止されています。不法に投棄した場合、5年以下の懲役または1000万円以下の罰金など、厳しく罰せられます。

こんな症状はありませんか

- 電源コード・プラグが異常に熱い。
- 本体が異常に熱かったり、こげくさい臭いがする。
- 製品にさわるとビリビリ電気を感じる。
- その他の異常や故障がある。

こんなときは

このような症状のときは専用回路の安全ブレーカーを「OFF」にしてから、電源プラグを抜き、お買い上げの販売店または下記のお客様相談窓口にて点検をご相談ください。

お客様相談窓口

この製品の使用方法・アフターサービス並びに品質に関するお問い合わせは、

エムケー精工 お客様相談窓口

〒387-8603 長野県千曲市雨宮1825

フリーダイヤル ☎0120-70-4040

■通常電話番号 026(272)4111(代表)

■FAX 026(274)7089

受付時間：月曜日～金曜日 午前9時～午後5時
(祝日および弊社休業日を除く)

memo

A series of 25 horizontal dotted lines for writing.

memo

A series of horizontal dotted lines for writing.

低温貯蔵庫 保証書

出張修理

製品名	味の新鮮蔵	※型式	
保証期間	3年間(消耗部品を除く)	※お買い上げ日	年 月 日
※お客様	〒 TEL ご住所 お名前 様	※販売店	〒 TEL 住所 店名 印

本書の※欄に記入のない場合は無効となりますので、直ちにお買い上げの販売店にお申し出になるか、またはお買い上げ年月日・販売店名を証明する領収書などを添付してください。本書にご記入いただいたお客様の個人情報は商品の修理対応のために使用し、それ以外に使用したり第三者に提供することは一切ございません。

本書は、本書記載内容で無料修理させていただくことをお約束するものです。

- 取扱説明書・本体貼付ラベルなどの注意書に従った正常な使用状態で、保証期間内に故障した場合には、お買い上げの販売店に修理をご依頼ください。無料修理させていただきます。
- 保証期間内でも、次の場合には有料修理となります。
 - (イ) ご使用上の誤り、および不当な修理や改造による故障および損傷。
 - (ロ) お買い上げ後の転倒・強い衝撃などによる故障および損傷。
 - (ハ) 火災・公害・異常電圧および地震・雷・風水害その他の天災地変など外部に原因がある故障および損傷。
 - (ニ) 商品の仕様の限界を超えてご使用の場合の故障および損傷。
 - (ホ) 本書のご提示がない場合。
 - (ヘ) 本書にお買い上げ年月日・お客様名・販売店名の記入がない場合、あるいは字句を書き換えられた場合または本書に記入がなくお買い上げ年月日・販売店名などを証明する領収書などが無い場合。
 - (ト) 消耗品(扉パッキン)が損傷し、取り替えを要する場合。
 - (チ) 離島または離島に準じる遠隔地へ出張修理をおこなう場合。(出張に要する実費を申し受けます。)

3. 本書は日本国内においてのみ有効です。
This warranty is valid only in Japan.

4. 本書は再発行致しませんので紛失しないように大切に保管してください。

★この保証書は、本書に明示した期間、条件のもとにおいて無料修理をお約束するものです。従ってこの保証書によってお客様の法律上の権利を制限するものではありません。保証期間経過後の修理、補修用性能部品の保有期間などについて、詳しくは「アフターサービスと保証について」をご覧ください。なお、ご不明の場合はお買い上げの販売店、または当社(〒387-8603 長野県千曲市雨宮1825 TEL 026(272)4111(代))にお問い合わせください。

修理メモ



エムケー精工株式会社

〒387-8603 長野県千曲市雨宮1825
TEL 026-272-4111(代)
FAX 026-274-7089(代)

[支店]

仙台支店	〒983-0023	仙台市宮城野区福田町4-14-22	TEL 022-258-3861
東京支店	〒125-0062	東京都葛飾区青戸8-3-5MK東京ビル3F	TEL 03-3604-6441
静岡支店	〒422-8035	静岡市駿河区宮竹1-13-5	TEL 054-238-0111
新潟支店	〒950-0923	新潟市中央区姥ヶ山2-18-15	TEL 025-287-0911
長野支店	〒387-0007	長野県千曲市大字屋代4299-1	TEL 026-272-8701
名古屋支店	〒453-0855	名古屋市中村区烏森町6-109	TEL 052-461-7261
金沢支店	〒920-0025	金沢市駅西本町2-8-8	TEL 076-264-1115
大阪支店	〒564-0043	大阪府吹田市南吹田3-6-4	TEL 06-6386-5800
四国支店	〒761-8062	高松市室新町3-5 B棟102	TEL 087-868-6781
広島支店	〒731-0138	広島市安佐南区祇園3-23-27	TEL 082-871-7355
福岡支店	〒812-0061	福岡市東区筥松1-2-31	TEL 092-612-1077