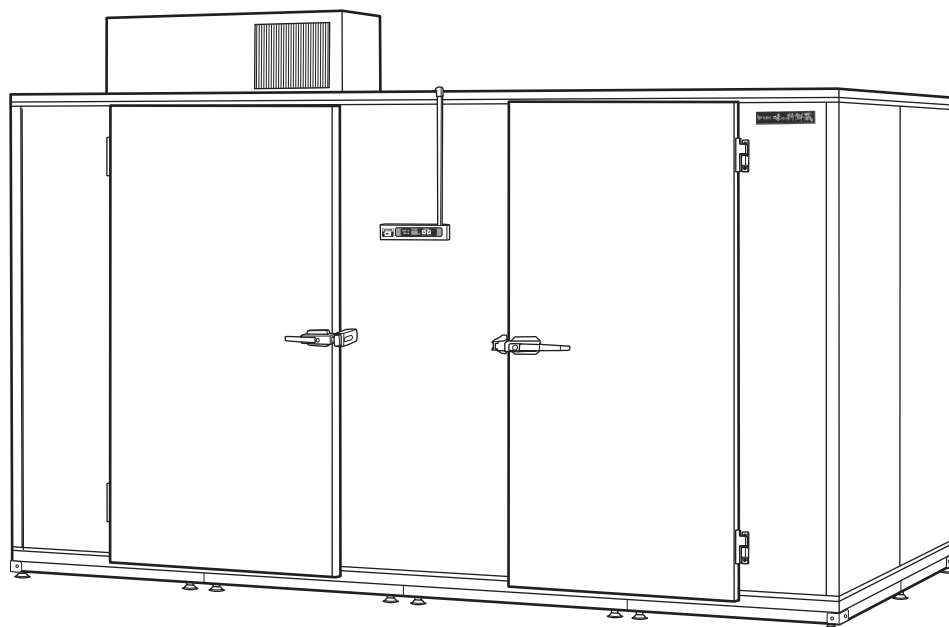


# 味の新鮮蔵

## 組立・設置説明書

### ARS-11000D



## もくじ

安全上のご注意	1	六角ボルトの締め付けについて	6
設置工事をされる方へのお願い	2	パネルの組み付けについて	6
設置スペースおよび設置時のご注意	2	三相200V仕様の電源プラグについて	6
組立・設置に必要な主な工具	3	組立	7~26
付属品の確認	3~5	試運転	27~28
製造No.の記入について	6	設置後の確認	裏表紙
タッピンネジの締め付けについて	6		

本書は玄米低温貯蔵庫の組立・設置に関する説明書です。  
本書をよくお読みいただき、内容を充分理解されたうえで作業手順にしたがい、組立および設置していただきますようお願いいたします。  
なお、この組立・設置説明書は組立・設置終了後に取扱説明書、保証書と一緒に、お客様で保管していただくようお願いいたします。



# 安全上のご注意

- この製品を組立・設置されるまえに、必ずこの「安全上のご注意」をよくお読みのうえ、正しく組立・設置してください。
- ここに示した注意事項は、安全に関する重要な内容を記載していますので必ずお守りください。

## 警告

<p><b>必ず実施</b></p> <p><b>冷却ユニットを載せるとき、天井パネルの上に乗るときは、必ず接続ブラケットのボルトを本締めする。</b> 本締めをしないと天井パネルがはずれ、転落やユニット落下などによるケガの原因になります。</p>	<p><b>必ず実施</b></p> <p><b>電気工事、配線は「電気設備に関する技術基準」、「内線規定」および本書の組立・設置方法にしたがって施工し、必ず専用回路を使用する。</b> 電源回路不良、容量不足や施工不備があると感電・火災の原因になります。</p>
<p><b>必ず実施</b></p> <p><b>組立・設置は専門業者が本書の組立・設置方法にしたがって実施する。</b> お客様ご自身で組立・設置をされ不備があると、感電・火災・水もれの原因になります。</p>	<p><b>必ず実施</b></p> <p><b>漏電遮断器を必ず取り付ける。</b> (推奨漏電遮断器：定格電流 15A (定格感度電流 30mA)) 漏電遮断器が取り付けられていないと、感電の原因になります。</p>
<p><b>必ず実施</b></p> <p><b>電源は本機の定格電圧・周波数で使用する。</b> 火災・発火・発煙の原因になります。</p>	<p><b>必ず実施</b></p> <p><b>15A以上の安全ブレーカー、コンセントを単独で使用する。</b> 他の機器とタコ足配線すると発熱による火災の原因になります。</p>
<p><b>必ず実施</b></p> <p><b>延長コードを使用するときは、太さ2mm<sup>2</sup>以上、長さ10m以下にする。</b> 発熱による火災の原因になります。電圧降下により、正常に作動しない原因になります。</p>	<p><b>禁止</b></p> <p><b>可燃性ガスのもれるおそれのある場所に設置しない。</b> 万一ガスがもれ、ユニットの周囲にたまると爆発・火災・発火・発煙の原因になります。</p>
<p><b>禁止</b></p> <p><b>屋外に設置しない。</b> 雨・霧のかかる場所で使用されると、感電・漏電の原因になります。</p>	<p><b>分解禁止</b></p> <p><b>改造は絶対しない。</b> 改造工事をされると、感電・火災・水もれの原因になります。</p>

## 注意

<p><b>必ず実施</b></p> <p><b>床面が丈夫で平らな場所に水平になるように設置する。</b> 設置に不備があると転倒によるケガ・水もれ・冷気もれなどの原因になることがあります。</p>	<p><b>禁止</b></p> <p><b>床がぬれてはいけない場所に設置しない。</b> 湿度が高いときには製品の外側や扉回りに結露した露が滴下し床面をぬらす原因になることがあります。</p>
<p><b>禁止</b></p> <p><b>扉を下から持ち上げない。</b> 扉がはずれてケガの原因になることがあります。</p>	<p><b>必ず実施</b></p> <p><b>ドレンホースを確実に配管する。</b> 水もれにより貯蔵物を湿らせる原因になることがあります。</p>
<p><b>禁止</b></p> <p><b>アジャスターは最大調節高さ50mm以上に伸ばさない。</b> はずれると製品転倒などによる、ケガの原因や、本体がゆがむなどして冷却性能を損なう原因になることがあります。</p>	<p><b>禁止</b></p> <p><b>冷却ユニットは凹凸のある場所には置かない。</b> 冷却ユニットの下面に貼付されているパッキンが変形し、冷気もれの原因になることがあります。</p>

## 設置工事をされる方へのお願い

- 設置作業は、本体および冷却ユニットの重さを充分考慮のうえ、安全におこなってください。

組み上がり後の総質量	冷却ユニットの質量
約500kg	約43kg

### 警告



必ず実施

組立・設置は、パネルが転倒しないよう2人以上でおこなう。

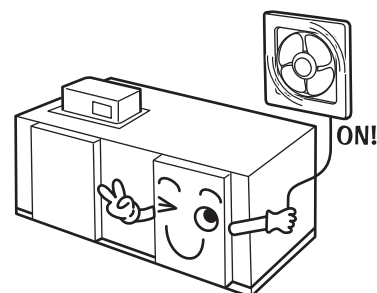
1人での組立・設置はケガの原因になります。

- 組立・設置完了後、試運転をおこない異常がないことを確認し、取扱説明書にしたがってお客様に使用方法、お手入れのしかた、保証書にしたがって修理規定の説明をしてください。
- 扉は常に施錠するように説明してください。子供が中に入り閉じ込められると、酸欠により死亡するなどの事故の原因になります。
- この組立・設置説明書は、取扱説明書、保証書と一緒にお客様が保管していただくことを説明してください。

## 設置スペースおよび設置時のご注意

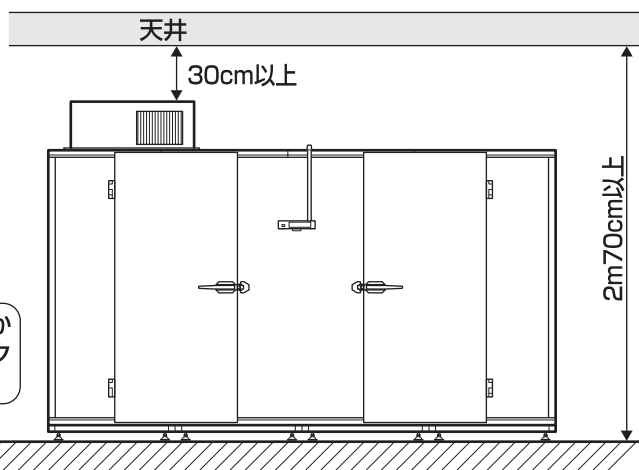
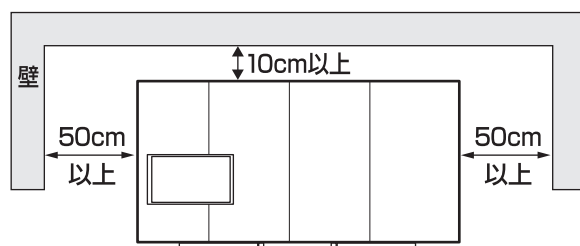
この製品を設置されるときは、下記事項を必ずお守りください。

- 冷却ユニットは放熱がありますので、壁から離して、風通しをよくしてください。  
風通しが悪いと結露したり、冷却能力が低下します。  
**風通しが悪い場所・製品の周囲にスペースが取れない場所に設置するときは、必ず、換気装置を設けてください。**



製品の周囲は、左右50cm、後面10cm、上面30cm以上のスペースを取ってください。

- 直射日光のあたる場所には設置しないでください。直射日光のあたる場所に設置する時は、冷却能力の低下を防ぐため必ず日除けを設けてください。
- 周囲温度が35℃以上の場所に設置しないでください。周囲温度が35℃以上でも運転はおこないますが、冷却能力が低下して冷えない原因になります。また、保護装置が作動する場合があります。



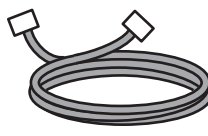
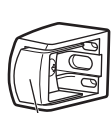
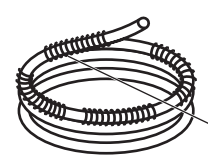
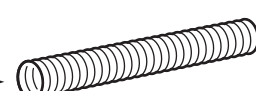

# 組立・設置に必要な主な工具

●必要な工具を準備してください。

- ・ ⊕ドライバー(2番・3番)
- ・ 電動ドライバー[ ⊕のビット(2番)・ボックスビット(13mm)]
- ・ 踏み台(4台)
- ・ ラチェットハンドル
- ・ ⊖ドライバー
- ・ 水平器(2個)
- ・ ソケット(13・17mm)
- ・ スパナ(13・19mm)
- ・ ウェス

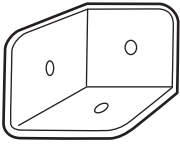
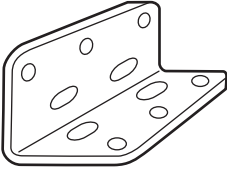
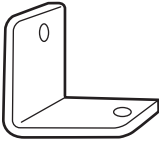

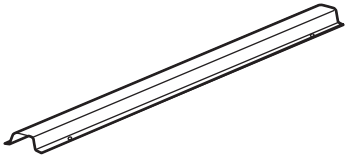
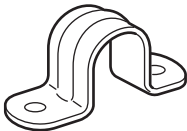




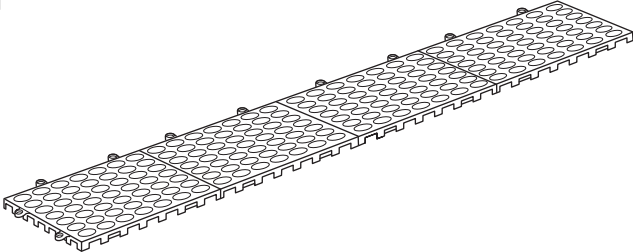
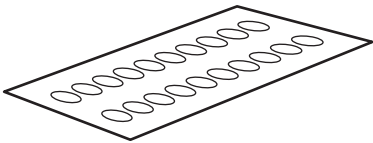



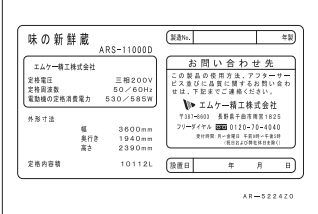
# 付属品の確認(部品)

●必要な部品がそろっていることを確認してください。

<p>冷却ユニット</p>  <p>形式：AR-C55TA 1個</p>	<p>操作パネル</p>  <p>1個</p>	<p>庫内灯</p>  <p>1個</p>	
<p>庫内ダクト</p>  <p>1個</p>	<p>庫内灯の中継線</p>  <p>1個</p>	<p>コネクターカバー</p>  <p>ユニット用</p>  <p>庫内灯用</p> <p>(ユニット用) 1個 (庫内灯用) 1個</p>	
<p>操作部取付板</p>  <p>1個</p>	<p>間口モール</p>  <p>パッキン</p> <p>4個</p>	<p>取っ手受け・取っ手</p>  <p>ツメ</p>  <p>取っ手カバー</p> <p>各2個</p>	<p>キー</p> <p>(取っ手に付属しています)</p>  <p>4個</p>
<p>ヒンジセット</p>  <p>ヒンジカバー</p>  <p>固定カム</p> <p>ヒンジ</p> <p>各4個</p>	<p>安全押棒</p>  <p>2個</p>	<p>配線モール</p>  <p>1個</p>	<p>配線モール(コーナー)</p>  <p>1個</p>
<p>ドレンホース</p>  <p>1個</p>	<p>ホースガード(コイル)</p>  <p>4個</p>	<p>架台コーナーガード</p>  <p>4個</p>	<p>水平出し用金具</p>  <p>2個</p>

# 付属品の確認(部品)

●必要な部品がそろっていることを確認してください。

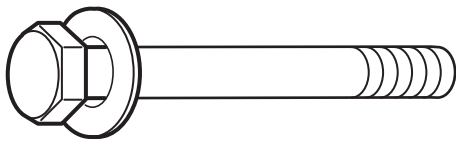
<p>コーナーブラケット</p>  <p>8個</p>	<p>接続ブラケット(大)</p>  <p>8個</p>	<p>接続ブラケット(小)</p>  <p>4個</p>	<p>接続ブラケット(間口)</p>  <p>2個</p>
<p>柱</p>  <p>16個</p>	<p>ホースクランプ</p>  <p>7個(予備1個)</p>	<p>パテ</p>  <p>1個</p>	
<p>グロメット</p>  <p>3個</p>	<p>ナイロンクランプ</p>  <p>(大) 1個 (小) 2個</p>	<p>扉ストッパー</p>  <p>2個</p>	
<p>スノコ</p>  <p>11組(4枚セット)</p>		<p>穴埋めシール</p>  <p>1シート(20個)</p>	
<p>警告ラベル</p>  <p>1枚</p>	<p>安全押棒ラベル</p>  <p>2枚</p>		
<p>ロゴラベル</p>  <p>1枚</p>	<p>定格ラベル</p>  <p>1枚</p>		

# 付属品の確認(ネジ類)

●必要なネジ類がそろっていることを確認してください。

## 架台用のネジ類

### 架台連結ボルト(平座金)



径 長さ  
12mm×120mm

12個

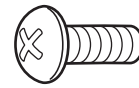
### 架台連結ナット



12個

### タップネジ(5mm)

架台コーナーガード 8個



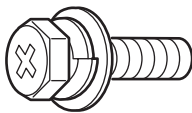
径 長さ  
5mm×12mm

8個

## 本体組立用のネジ類

### 六角ボルト(M6)

ヒンジピン(扉側) 4個

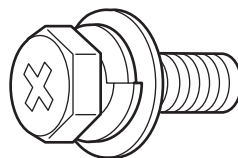


径 長さ  
6mm×16mm

4個

### 六角ボルト(M8)

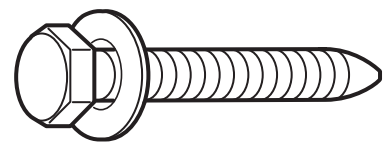
冷却ユニット	4個
コーナーブラケット	24個
接続ブラケット(大)	24個
接続ブラケット(小)	8個
予備	2個



径 長さ  
8mm×16mm

62個

### コーチスクリュー・平座金

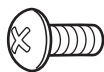


径 長さ  
6mm×63mm

10個

### タップネジ(4mm)

庫内灯 4個  
予備 1個

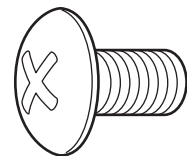


径 長さ  
4mm×8mm

5個

### トラスコネジ(M8)

接続ブラケット(間口) 4個



径 長さ  
8mm×12mm

4個

### タッピンネジ

柱	64個
ホースクランプ	6個
操作パネル	3個
操作パネル取付板	2個
コネクターカバー	4個
ナイロンクランプ	3個
予備	1個



径 長さ  
4mm×8mm

83個

### ナベコネジ(M4)

安全押棒	6個
庫内ダクト	4個
予備	1個

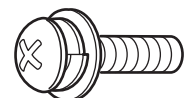


径 長さ  
4mm×10mm

11個

### ナベコネジ(M5)

ヒンジピン(扉側) 8個

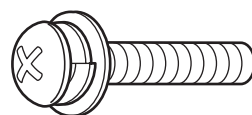


径 長さ  
5mm×18mm

8個

### ナベコネジ(M6)

取っ手	8個
取っ手受け	4個

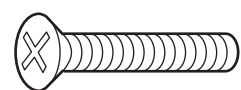


径 長さ  
6mm×25mm

12個

### サラコネジ

ヒンジ(本体側) 8個

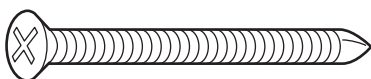


径 長さ  
6mm×25mm

8個

### サラドリルネジ

(床パネルを架台に固定するときに使います。)

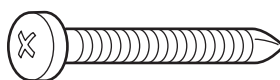


径 長さ  
4mm×60mm

12個

### ドリルネジ(長)

パネルの連結	22個
予備	1個

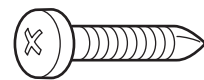


径 長さ  
4mm×30mm

23個

### ドリルネジ(短)

ホースクランプ	6個
扉ストッパー	2個
予備	2個



径 長さ  
4mm×20mm

10個

## 製造No.の記入について

組立・設置をする前に本体・冷却ユニット・付属品セットの製造No.を受領証(保証書裏側)に必ず控えてください。製造No.は、下記の場所に表示されています。

本 体	冷 却 ユ ニ ッ ト	付 属 品 セ ッ ト
扉内側に貼付する定格拉ベル	冷却ユニットに貼付のラベル	梱包箱のスタンプ印

## タッピンネジの締め付けについて

ドライバーでしっかり締め付けます。

タッピンネジは、大きなトルクで締め付けるとカラ回りするおそれがありますので、電動ドライバーを使用するときは、トルク1.47N・m(15kgf-cm)以下でおこなってください。

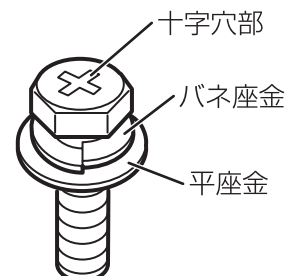
## 六角ボルトの締め付けについて

### ●仮締めの方法

ドライバーまたは手で2~3回転ねじ込んでから電動ドライバー(+ビット〔2番〕)またはボックスビット〔13mm〕で軽く締め付けてください。はじめから電動ドライバーで締め付けるとボルトがななめに入って回らなくなったり、十字穴部がつぶれるおそれがあります。

### ●本締めの方法

バネ座金がつぶれるところまでスパナで締め付けてください。強く締めすぎるとネジ部を切断するおそれがあります。また電動ドライバーを使用すると十字穴部がつぶれるおそれがあります。

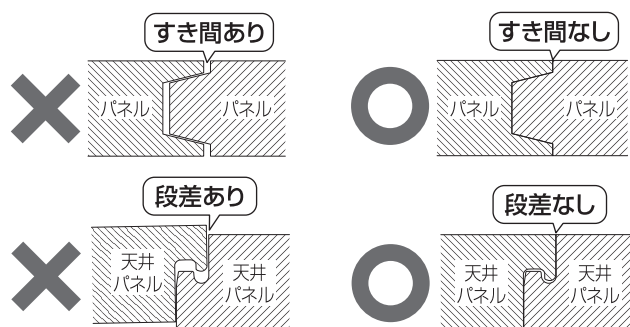


## パネルの組み付けについて

パネルを組み付けた後、パネルの結合部にすき間がないことを確認してください。

すき間があると、庫内の冷気がもれ、庫内が充分冷えなかったり結露の原因になります。

床および天井パネルは、段差がないことを確認してください。



## 三相200V仕様の電源プラグについて

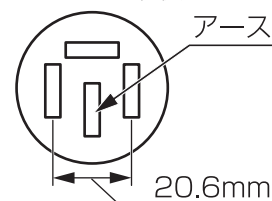
三相200V仕様の電源プラグは接地極(アース)付き3極(20A 250V)を使用しています。

電源プラグに合ったコンセントがないときは、電気工事店へ依頼してコンセントを取り付けてください。

電源配線が逆相のときはコンプレッサーの保護のため、逆相防止機能が働き、庫内温度表示部に **⚡** を点灯表示します。

このときは電気工事店に電気工事を依頼してください。

コンセント形状



# 組立

組立時には重量物を扱うため、手袋・ヘルメット・安全靴を着用してください。  
また、パネルの名称ラベルを貼ってある面が庫内側になります。

## 1 架台の組立・設置をおこなう。

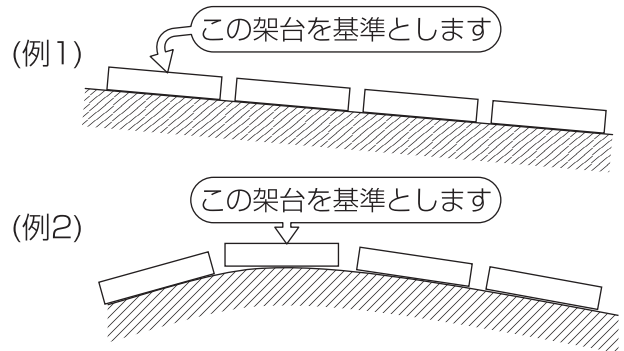
必要なネジ	架台連結ボルト(平座金)	12個
	架台連結ナット	12個
	タップネジ(5mm)	8個

⊕ドライバー(2番)または電動ドライバー  
⊖ドライバー・スパナ(19mm)  
ラチェットハンドル・ソケット(17mm)  
水平器(2個)使用

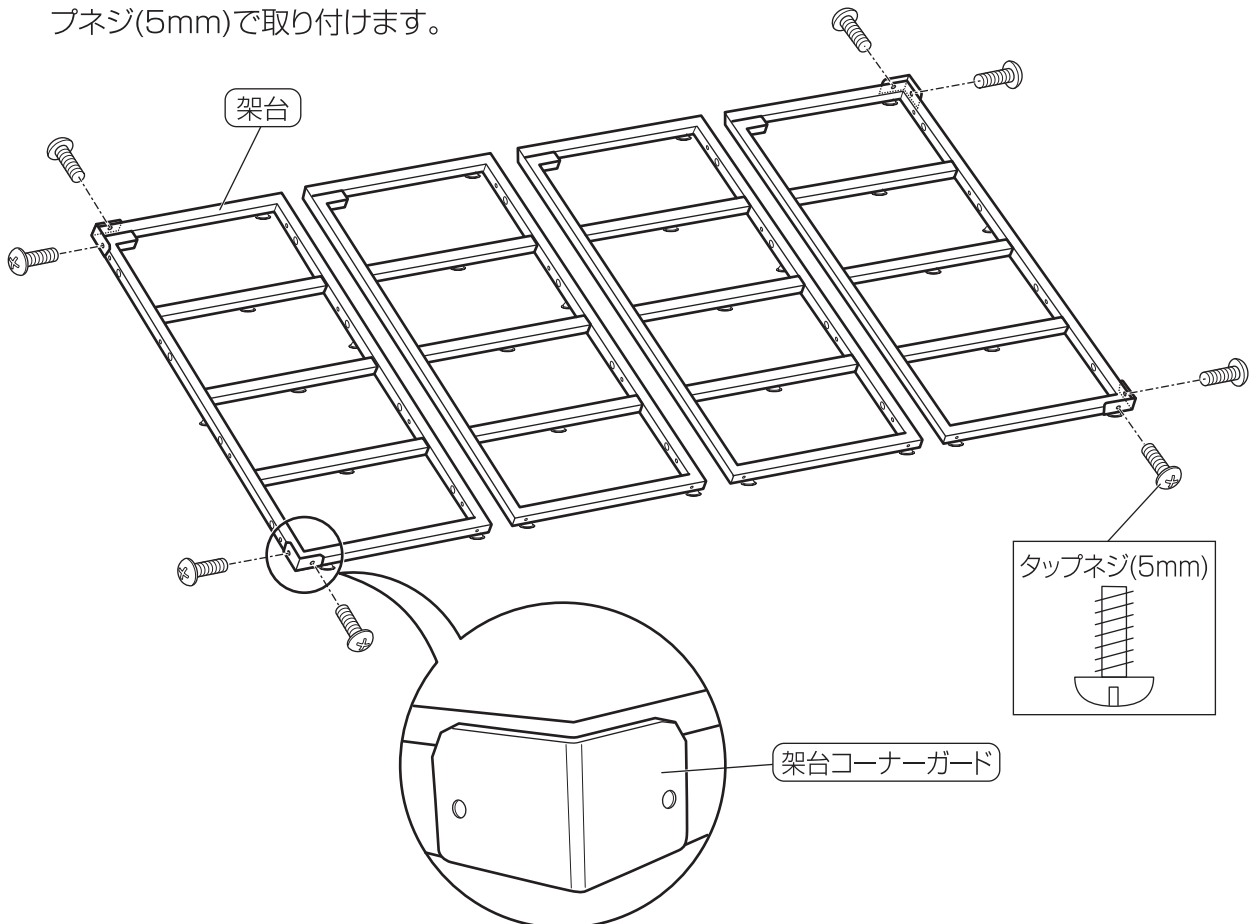
### 重要

- 架台の組立・水平出しは慎重に作業をおこなう。  
パネルを取り付けたときにすき間ができる原因になります。

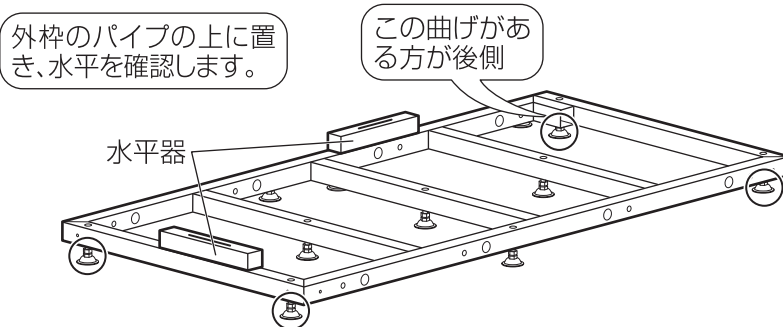
- 1 設置場所に置く前にアジャスターのロックナットをゆるめておきます。
- 2 設置場所を確認し、架台を並べ、一番高い架台を基準とします。  
※右のイラストは極端な例で描いています。



- 3 架台コーナーガードを取り付けます。
  - 架台の4コーナーに架台コーナーガードをタップネジ(5mm)で取り付けます。



- 4 基準となる架台(1枚)の一番高いコーナーを把握し、そこを基準に他3コーナーのアジャスターを調節し、水平器で確認しながら水平出しをおこないます。(他5カ所のアジャスターは最後に調節します。)



**重要**

基準となるアジャスターは短くする。

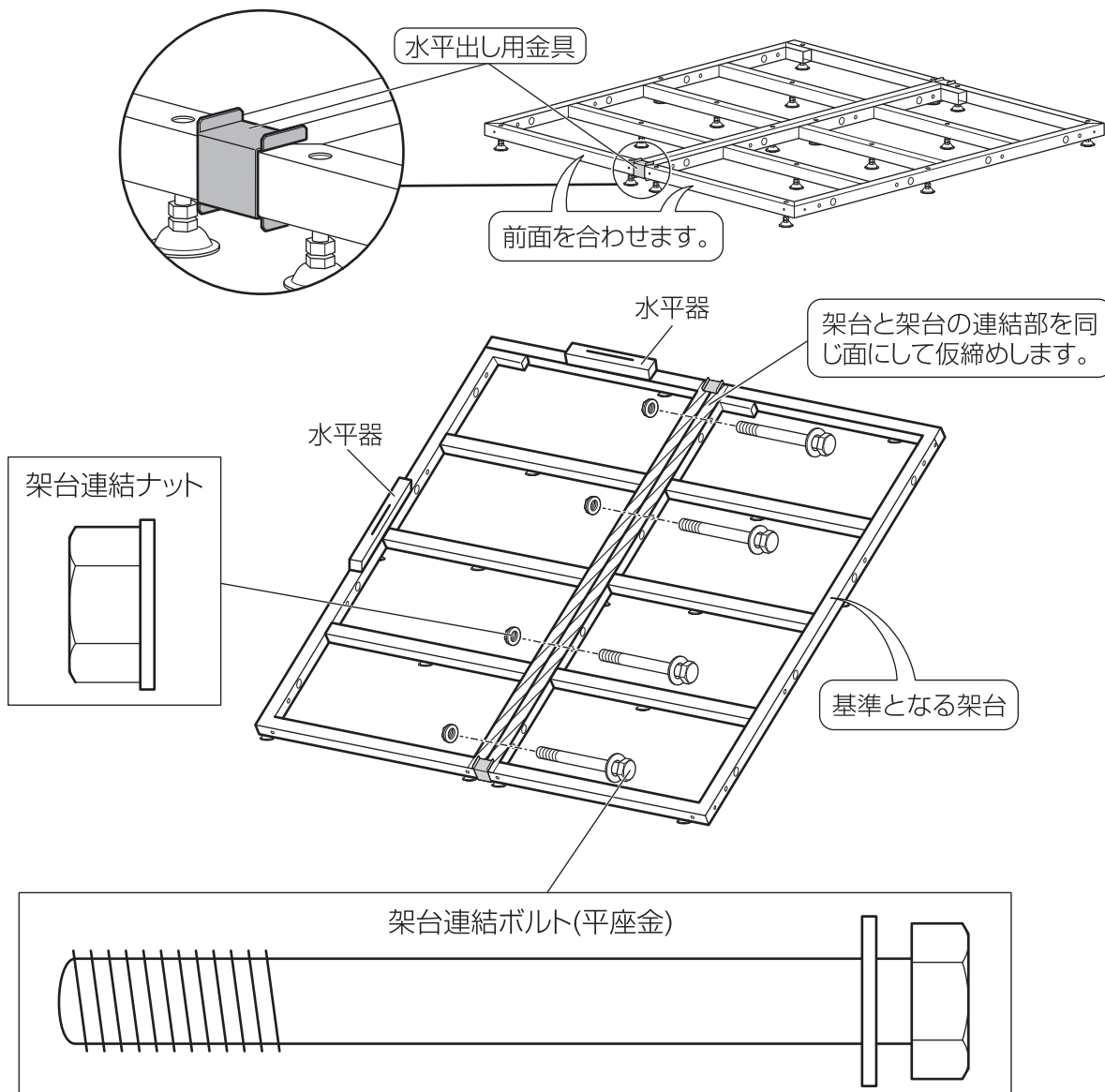
**注意**

アジャスターの最大調節高さ50mm以上に伸ばさない。

禁止 はずれると製品転倒などによる、ケガの原因や本体がゆがむなどして冷却性能を損なう原因になることがあります。

- 5 水平出しをおこなった架台の上に乗り、浮きのないことを確認します。

- 6 水平出しをおこなった架台の隣に、次の架台を置き、連結部の両端に水平出し用金具を入れ、ある程度上面を合わせてから、架台連結ボルト(平座金)と架台連結ナットで仮締めをします。



**7** 連結した架台の4コーナーのアジャスターを調節し、水平器で確認しながら水平出しをおこないます。

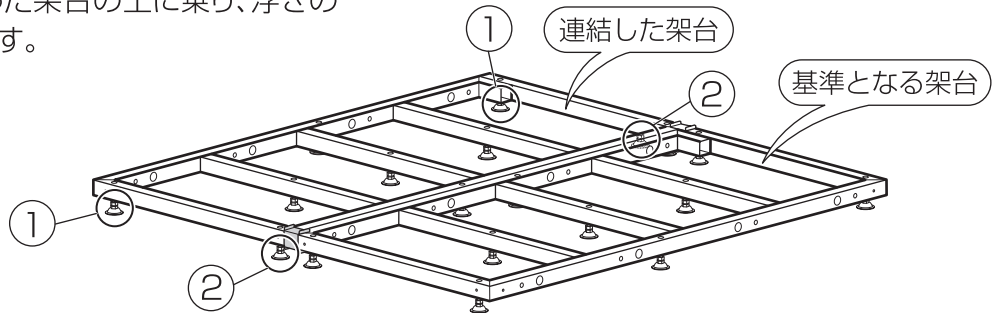
(1) 連結した架台の外側2コーナーのアジャスター①を調節し、水平器で確認しながら水平出しをおこないます。

(2) ②のアジャスターを軽く抵抗がかかるまで伸ばします。

(3) 水平出し用金具を取りはずし、基準となる架台と連結した架台の結合部上面が水平であることを確認してから架台連結ナットを本締めします。

基準となる架台と連結した架台に水平器をわたしてガタつきがないか確認してください。ガタつきがあるときは②のアジャスターで調節をおこないます。

(4) 水平出しをおこなった架台の上に乗る、浮きのないことを確認します。



**8** 同じ要領で架台を4個連結し、水平出しをおこないます。

**9** それぞれの架台の調節をしていないアジャスターを軽く抵抗がかかるまで伸ばします。

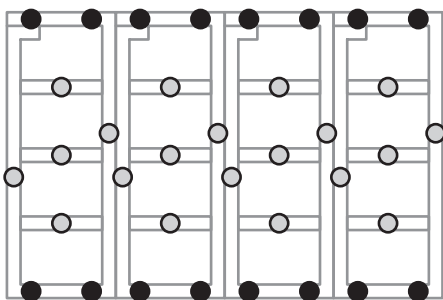
**10** 全体の水平を水平器で確認します。

**11** 全てのアジャスターのロックナットを固定します。(36カ所)

### アジャスター調節順序

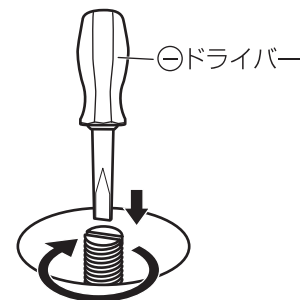
● 各架台水平出し時に調節するアジャスター

○ 架台連結後、最後に調節するアジャスター



アジャスターのネジ部先端の一溝に⊖ドライバーを入れて、アジャスターの底面が設置面にあたるまで伸ばします。

アジャスターを伸ばすとき：「時計回り」の方向に回します。  
アジャスターを縮めるとき：「反時計回り」の方向に回します。



# 2 床パネルを架台に固定する。

必要なネジ サラドリルネジ 12個

電動ドライバー使用

- 1 床(左)パネルを架台の上に置きます。

必ず左から置いてください。右から置くと組み立てができません。

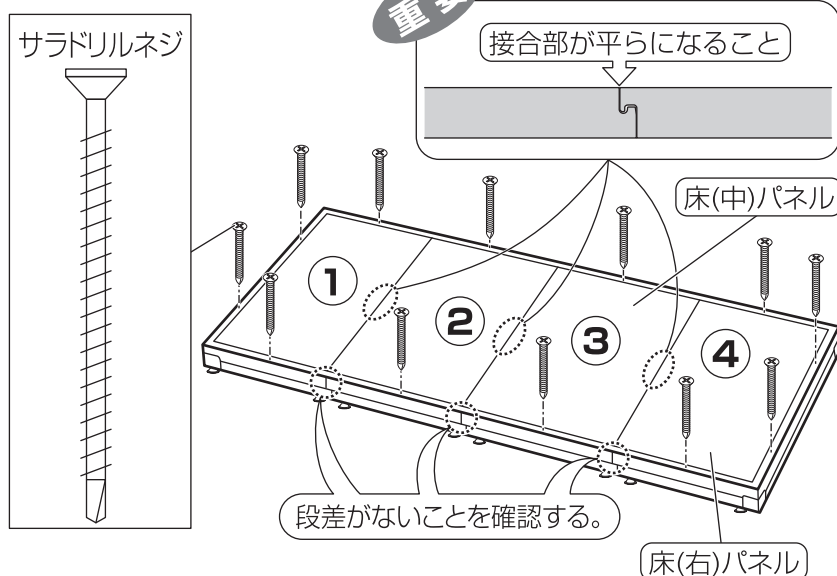
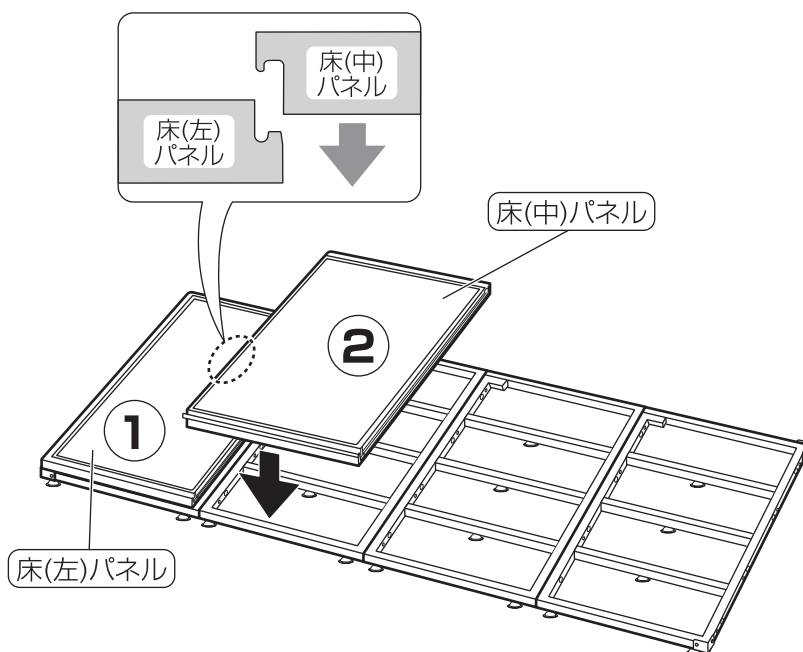
- 2 床(左)パネルの溝(凹部)に床(中)パネルの凸部を入れて、床(中)パネルを置きます。(床(中)パネルが2枚あります。どちらを先に組み付けても問題ありません。)

- 3 同じ要領で床(右)パネルを置きます。

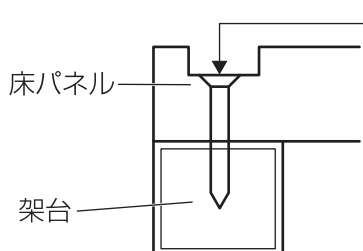
- 4 床パネルの接合部が平らになるように押し込みます。

- 5 床パネルの前側と接合部に段差がないことを確認し、床パネルの溝の下穴に合わせ、サラドリルネジで架台に固定します。

架台をサラドリルネジで固定するとき、床パネルが浮き上がることがありますので、このようなときは、床パネルの上に乗って固定してください。



## サラドリルネジの締め付けについて



溝の底面よりネジの頭が出ないようにねじ込む。(締め過ぎに注意)

※ネジの頭が出ているとパネルを組み付けたときにネジの頭とパネルの凸部があたってしまうパネルの結合部にすき間ができてしまいます。

このすき間から庫内の冷気がもれ、庫内が十分に冷えなかったり結露の原因になります。

# 3 パネルを取り付ける。

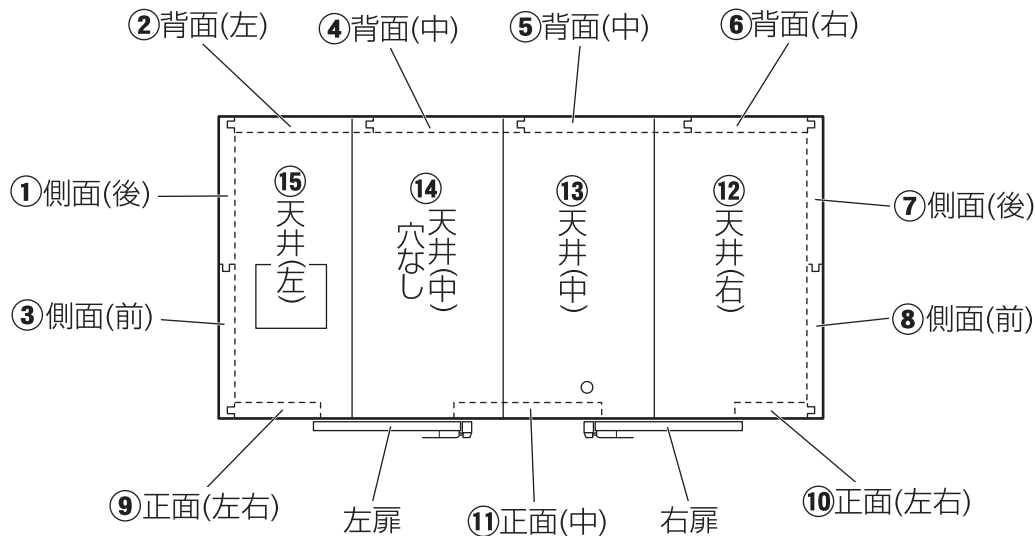
必要なネジ	六角ボルト(M8)	56個
	トラスコネジ(M8)	4個

⊕ドライバー(3番)・電動ドライバー  
ボックスビット(13mm)  
ラチェットハンドル  
ソケット(13mm)使用

- 説明・イラストは左側面側からの順番になっていますが、右側面側から組立てするときも同じ要領で組立てすることができます。

## パネル取付順序

※丸数字(例：①)は、パネル取り付け順序を示しています。

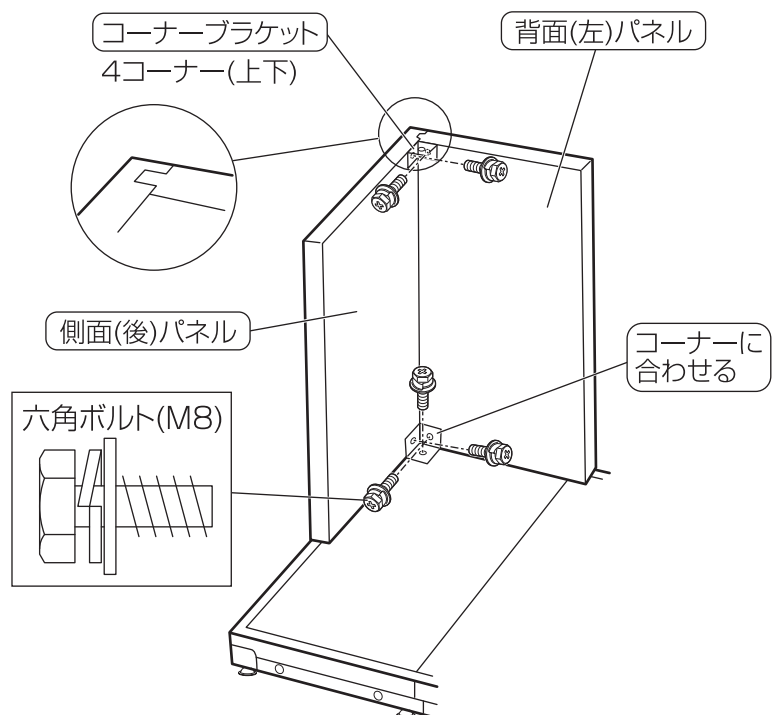


- 1 床パネルに側面(後)パネル・背面(左)パネルの順に取り付けます。各パネルの凸部を床パネルの溝(凹部)に入れて立えます。

※床パネルが動かないように注意してください。

パネルが不安定なので、一人はブラケットを仮締めするまでおさえてください。

- 2 コーナーブラケットを床側と天井側に、六角ボルト(M8)で仮締めします。

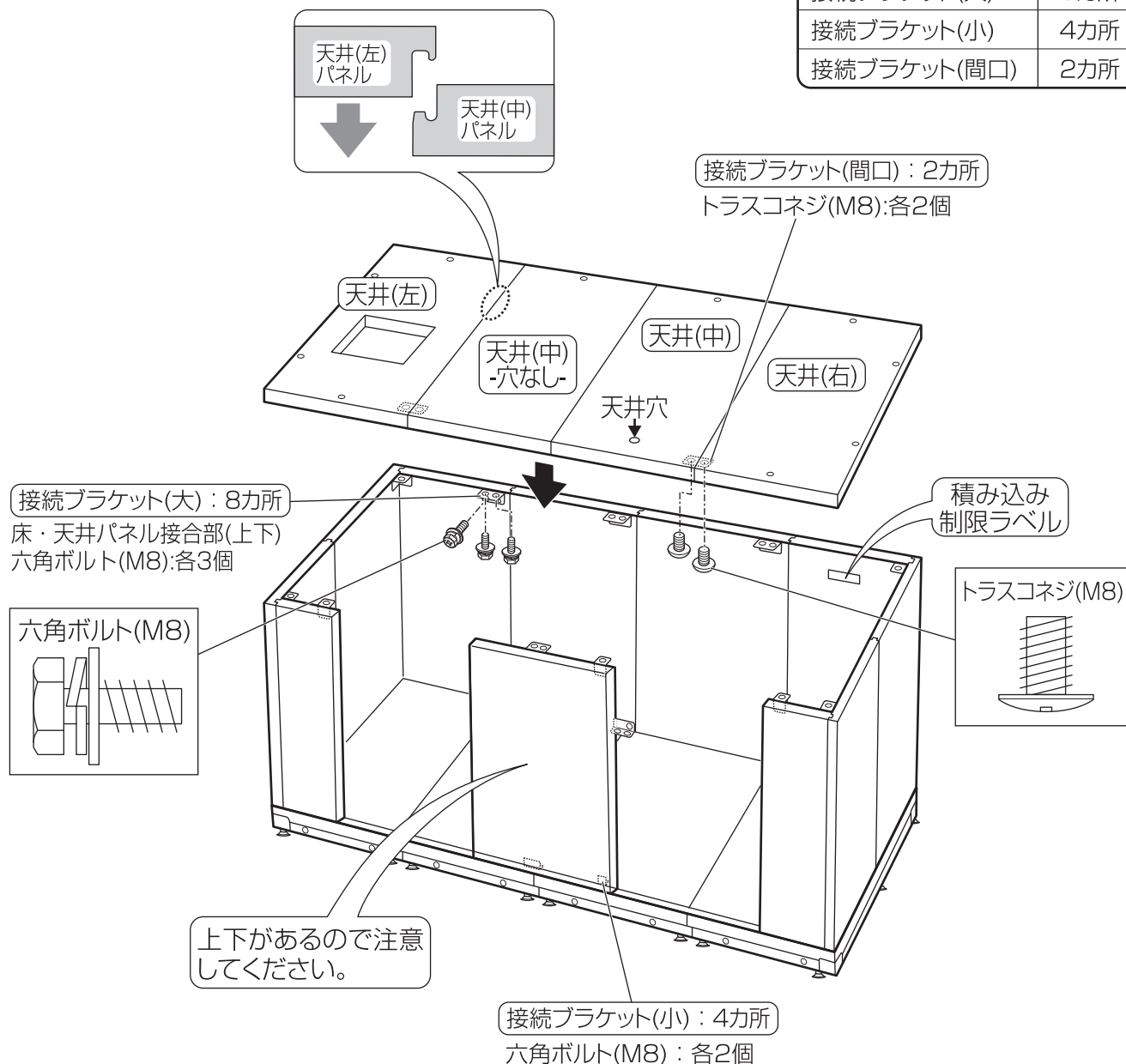


- ③ ⑩までのパネルを前ページの順番に床パネルに取り付けます。各コーナ一部は②の要領でコーナークラケットを六角ボルト(M8)で仮締めします。
- ④ ⑪正面(中)パネルを床パネルに取り付けます。正面(中)パネルの位置を出し、床パネルに接続ブラケット(大)・接続ブラケット(小)を六角ボルト(M8)で仮締めします。

パネルが不安定なので、必ず一人は天井(中)パネルをのせるまで、正面(中)パネルをおさえつけてください。

- ⑤ 天井パネルを前ページの順番に取り付けます。天井パネルの溝(凹部)に各パネルの凸部を入れ、コーナークラケットを六角ボルト(M8)で仮締めします。
- ⑥ 各パネルの位置を出し、床パネルと天井パネルに接続ブラケット(大)・接続ブラケット(小)を六角ボルト(M8)で、接続ブラケット(間口)をトラスコネジ(M8)で仮締めします。
- ⑦ 全ての六角ボルト(M8)とトラスコネジ(M8)を本締めします。

コーナークラケット	8カ所
接続ブラケット(大)	8カ所
接続ブラケット(小)	4カ所
接続ブラケット(間口)	2カ所



# 4 パネルを連結する。

必要なネジ | ドリルネジ(長) | 22個

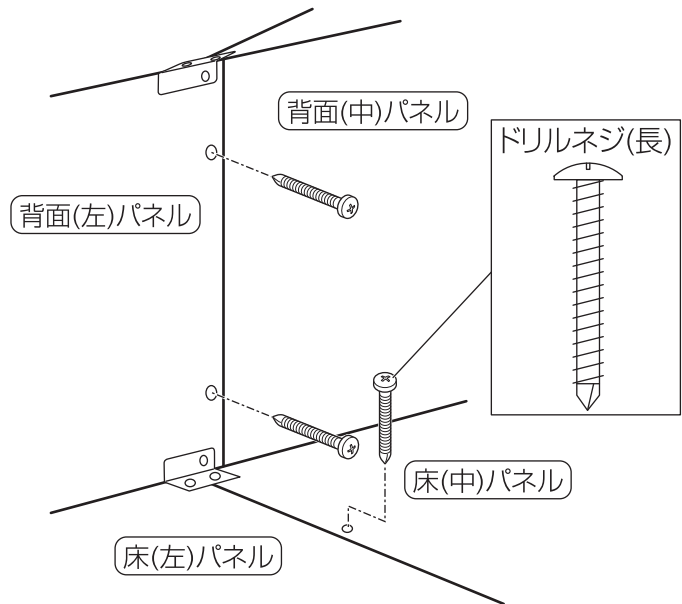
電動ドライバー使用

- 各パネルの接合部を庫内側から下穴に合わせてドリルネジ(長)で固定します。  
(1接合部に2カ所)

天井パネル	6カ所
床パネル	6カ所
側面パネル	4カ所
背面パネル	6カ所
合計	22カ所

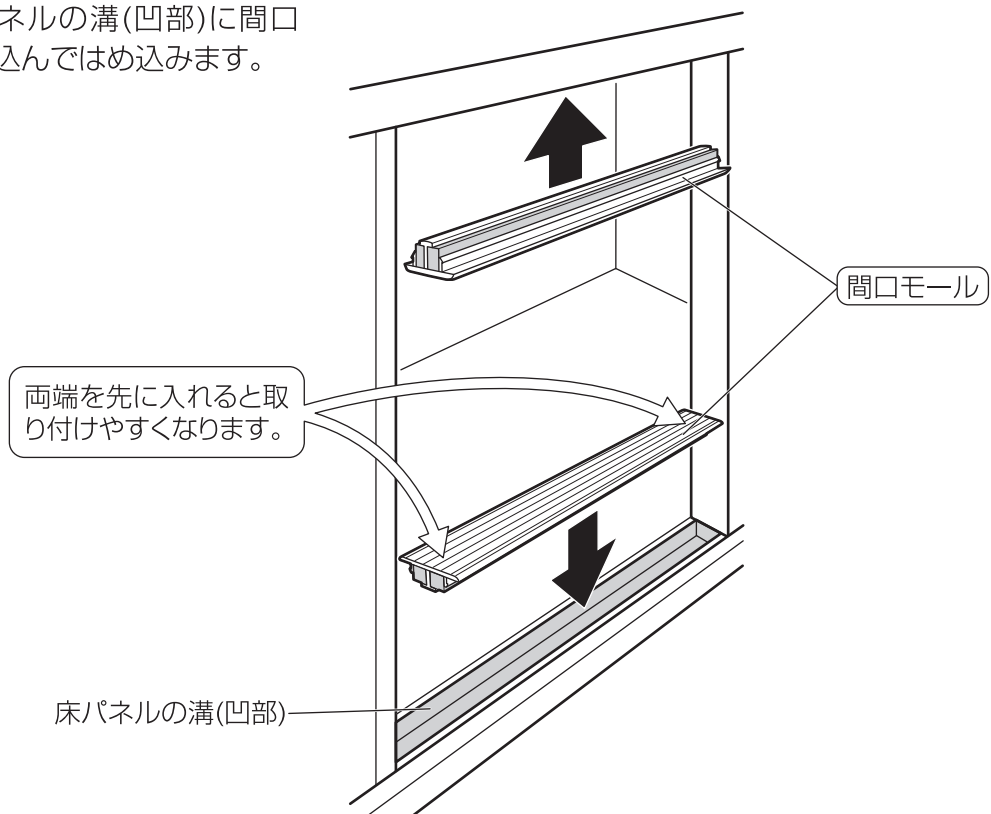
## ドリルネジの締め付けかた

ネジを空回りさせないために、ドリルネジがパネルに食い込んだところでいったん電動ドライバーを止めて、あとは少しずつ締め付けます。



# 5 間口モールを取り付ける。

- 床パネル・天井パネルの溝(凹部)に間口モールを強く押し込んではめ込みます。  
(4カ所)



# 6 柱・庫内ダクトを取り付ける。

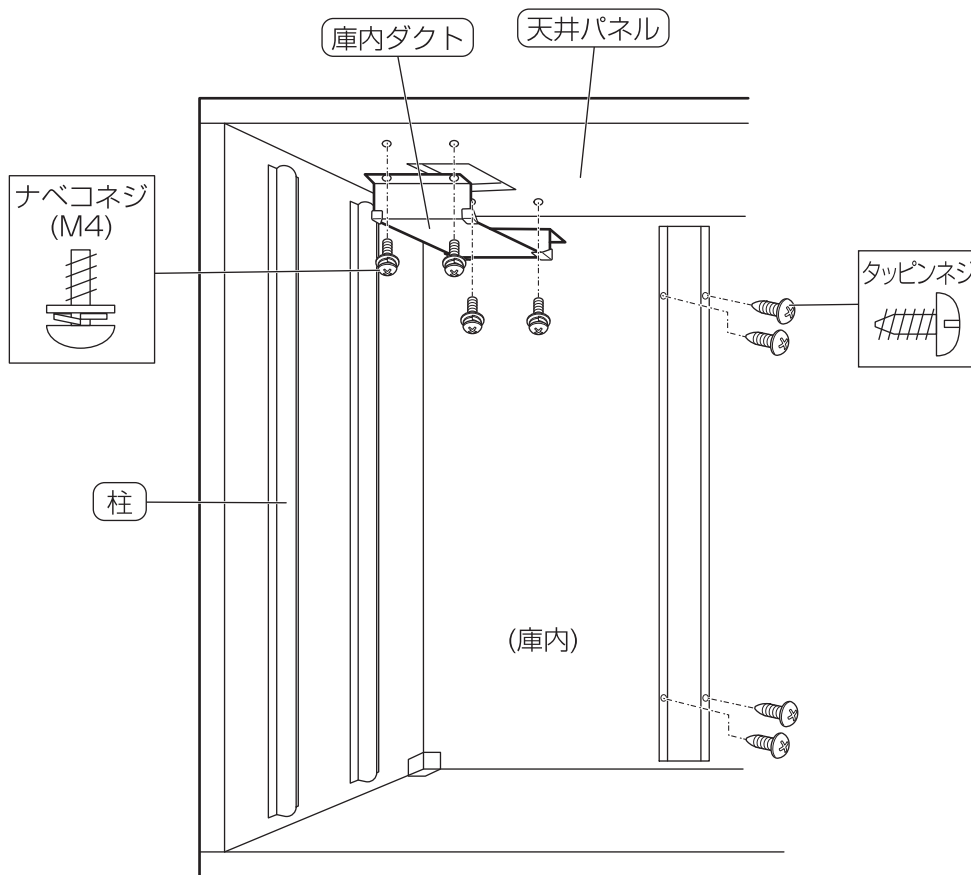
必要なネジ	タッピンネジ	64個
	ナベコネジ(M4)	4個

⊕ドライバー(2番)・電動ドライバー使用

- ① 柱の穴と庫内の下穴を合わせ、タッピンネジで固定します。(柱1本あたり：4カ所)

背	面	6本	
右	側	面	4本
左	側	面	4本
正	面	2本	
合	計	16本	

- ② 庫内ダクトを天井パネルにナベコネジ(M4)で固定します。(4カ所)



# 7 冷却ユニットを取り付ける。

必要なネジ | 六角ボルト(M8) | 4個

⊕ドライバー(3番)・  
スパナ(13mm)使用

## ⚠ 危険

**必ず実施** 冷却ユニットを載せるとき、天井の上に乗るときは、必ず接続ブラケットのボルトを本締めする。  
本締めをしないと天井パネルがはずれ、転落やユニット落下などによるケガの原因になります。

① 天井パネルの上に冷却ユニットを載せます。

### 冷却ユニットの質量

43kg

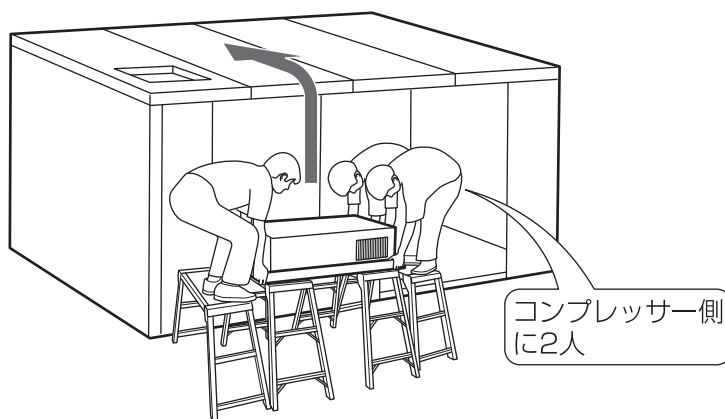
注意：左右の重さが  
異なります。

## ⚠ 警告

**必ず実施** 冷却ユニットを載せるときは、必ず3人以上でおこない、足元を充分確認した上で声を掛け合っておこなう。  
2人以下での作業はケガの原因になります。

高さ約1mの踏み台を4台用意します。

- 踏み台を2台並べ、冷却ユニットをいったん載せておきます。
- 両脇に踏み台を置いてその上に乗って、底パット(梱包材)ごと持ち上げ、天井に載せてずらしします。



② 天井面で冷却ユニットを少し持ち上げ、底パット(梱包材)を抜きます。

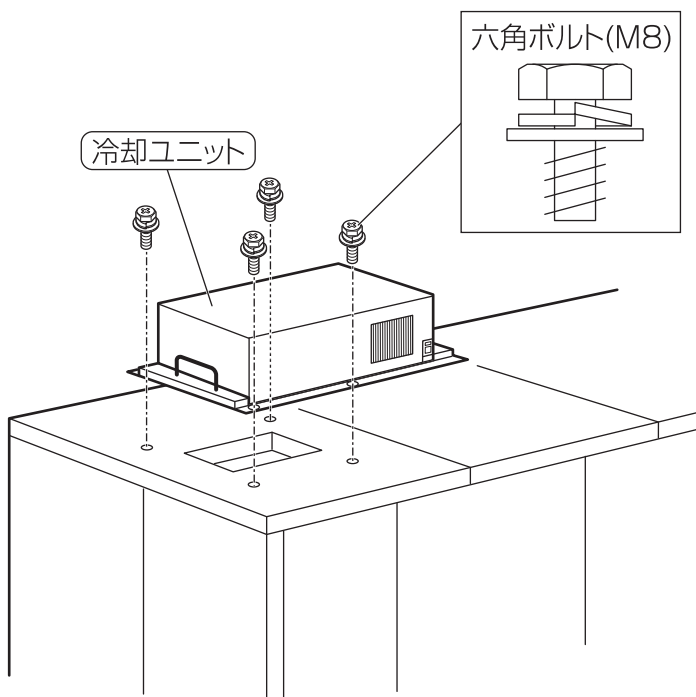
③ 冷却ユニットを六角ボルト(M8)で固定します。(4カ所)

### 注意

冷却ユニットは静かに載せ、ひきずらないでください。  
冷却ユニットが損傷したり、天井パネルに傷がつきます。

### 重要

- 冷却ユニットを取り扱うときは、フィンに手をふれないでください。  
フィンが曲がり、冷却能力が低下します。
- 冷却ユニットは逆さにしたり横にしたりしないでください。  
機能に支障が出るおそれがあります。
- 落下したものは使用しないでください。  
冷媒もれにより庫内が冷えなかったり、故障の原因になります。

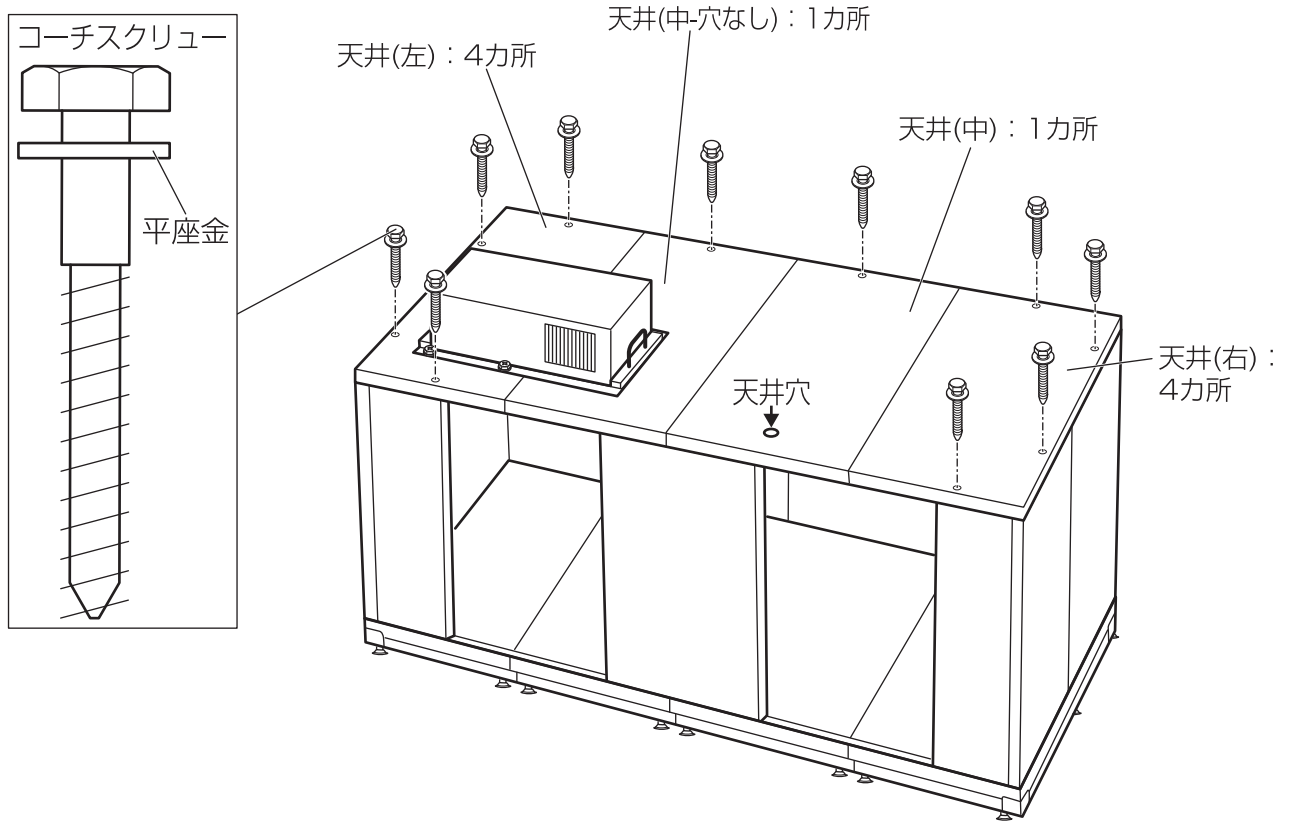


# 8 天井パネルをコーチスクリュー(平座金)で固定する。

必要なネジ コーチスクリュー(平座金) 10個

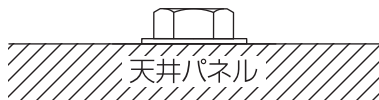
ラチェットハンドル・ソケット(17mm)使用

- 1 天井パネルをコーチスクリューと平座金で固定します。(10カ所)



## コーチスクリューの締め付けかた

コーチスクリューは締めすぎないように注意してください。  
締め過ぎるとパネルが変形したりネジが空回りすることがあります。  
コーチスクリューの頭と平座金とが密着したら締め付けをやめます。



# 9 ドレンホースを取り付ける。

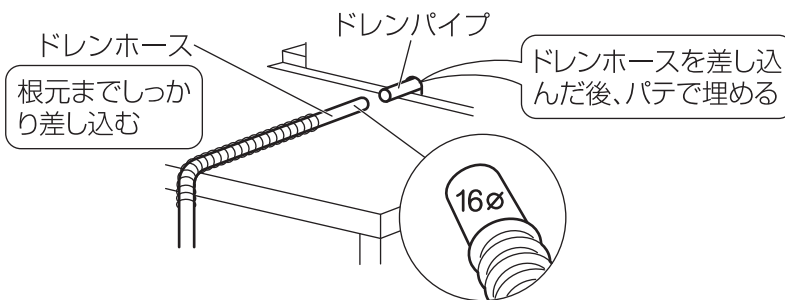
必要なネジ	タッピンネジ	6個
	ドリルネジ(短)	8個(予備2個)

電動ドライバー使用

① ドレンホース(16φの刻印がある側)をドレンパイプに奥までしっかり差し込みます。

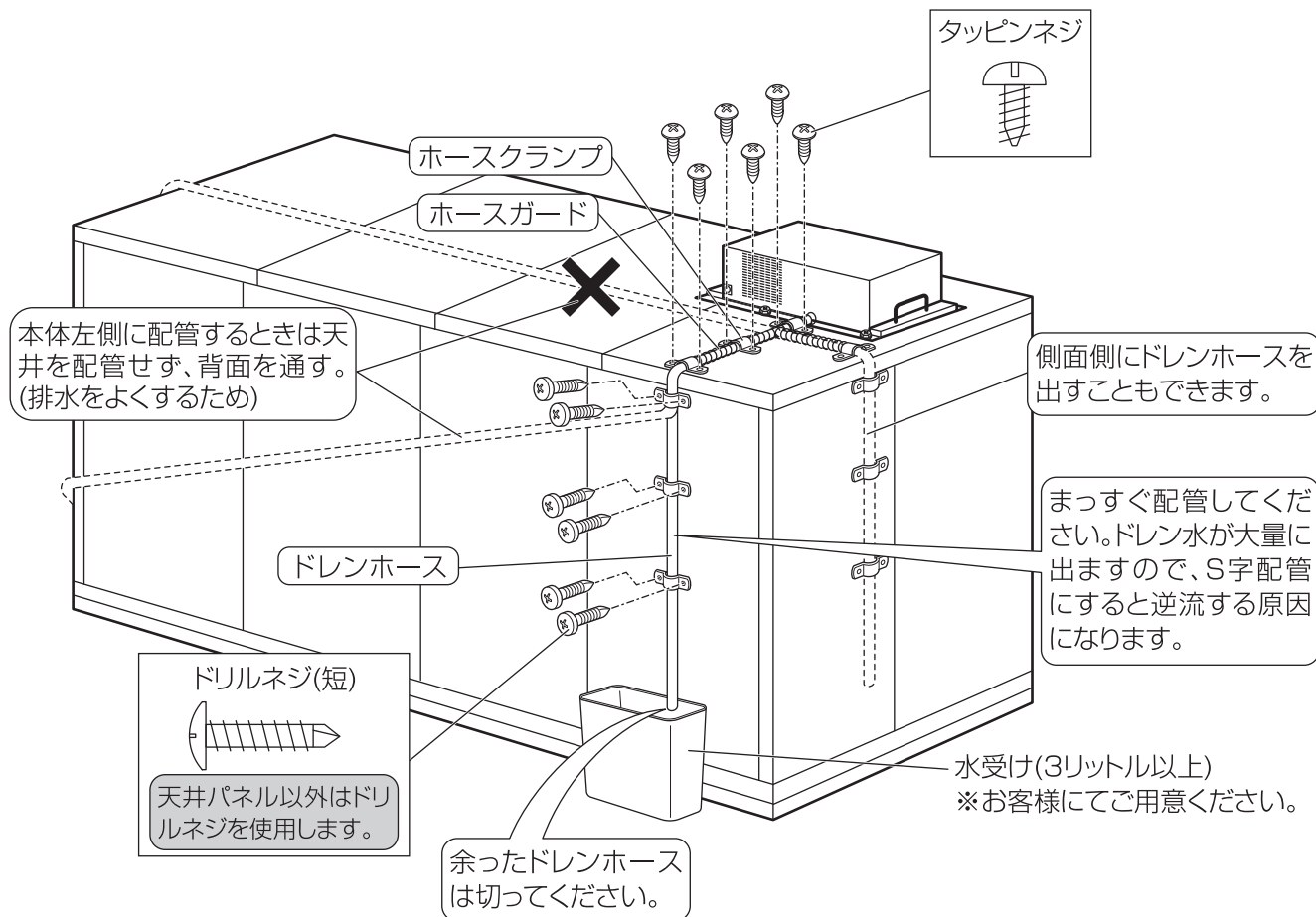
② ドレンホースとドレンパイプの接合部を付属のパテで埋めます。(パテ使用量：約半分)

③ ホースガード(コイル)をドレンパイプ側に突き当て、ドレンホースをホースクランプで本体にタッピンネジ・ドリルネジ(短)で固定します。(天井パネルには下穴がありますが、他のパネルには下穴はありません。)



## 重要 ホースガード(コイル)取り付け上の注意

- ドレンホースをネズミから保護するためのものです。
- ホースガード(コイル)の上からホースクランプを固定しないでください。

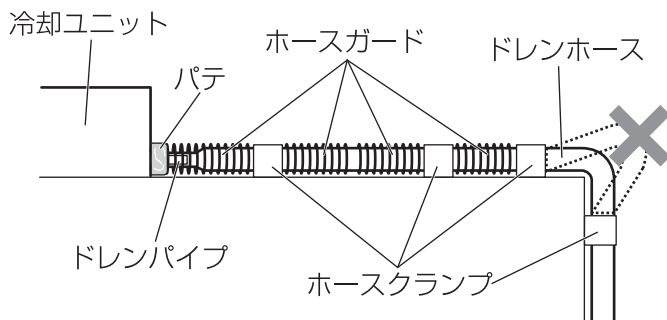


## ドリルネジの締め付けかた

ネジを空回りさせないため、ドリルネジがパネルに食い込んだところでいったん電動ドライバーをとめて、あとは少しずつ締め付けます。

## 重要

### ドレンホース取り付け上の注意



- 根元までしっかり差し込んでください。  
すき間があると水もれや結露することがあります。
- 冷却ユニットからの排水の流れをよくするため、ドレンホースは途中で持ち上がらないようまっすぐにしてホースクランプで固定してください。  
ドレンホースが持ち上がっていると排水ができなくなり、庫内のドレン皿から水があふれて玄米袋をぬらしてしまいます。

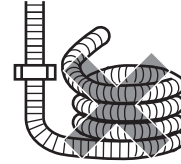
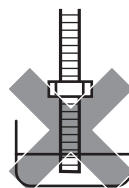
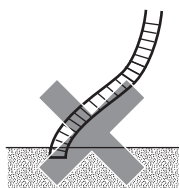
### ドレンホース配管上の注意

・S字にしない。

・土中に埋めない。

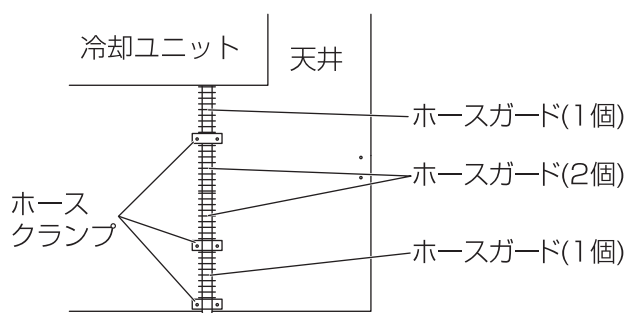
・水面につけない。

・巻かない。

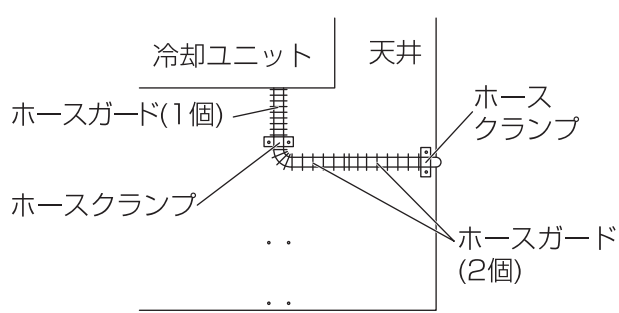


### ホースガード・ホースクランプの取り付け位置

背面へ配管するとき



側面へ配管するとき

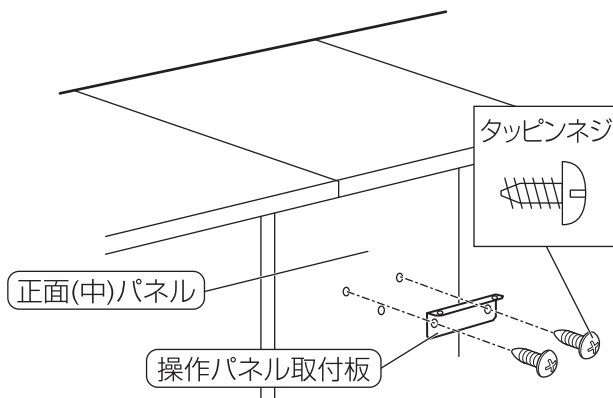


# 10 操作パネルを取り付ける。

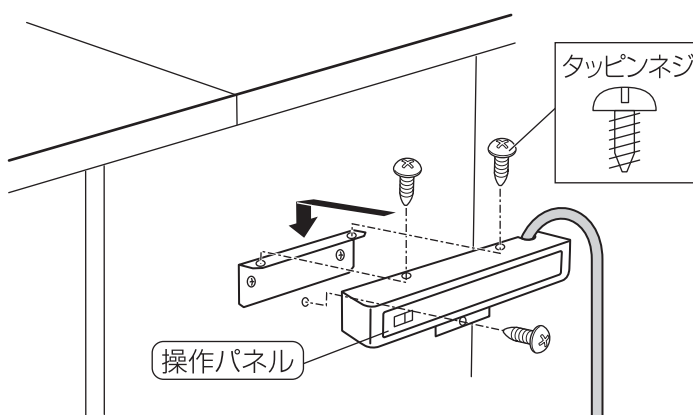
必要なネジ | タッピンネジ | 5個

⊕ドライバー(2番)・電動ドライバー使用

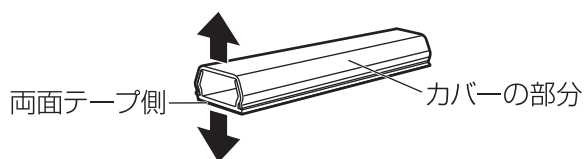
- ① 操作パネル取付板の穴と正面(中)パネル上側の下穴を合わせ、タッピンネジで固定します。(2カ所)



- ② 操作パネル取付板に操作パネルをかぶせます。  
操作パネルの穴を操作パネル取付板と正面(中)パネルの下穴に合わせ、タッピンネジで固定します。(3カ所)

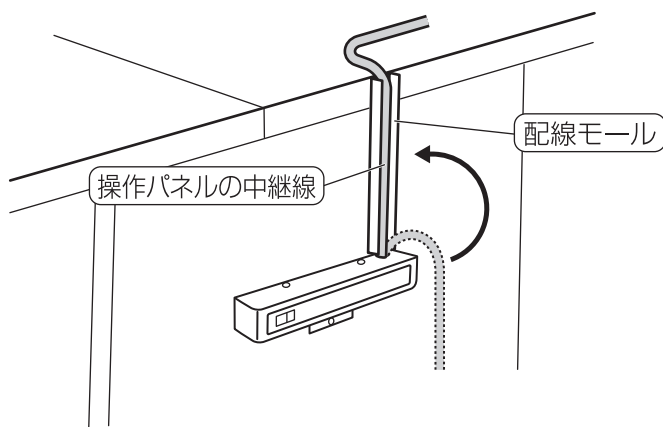


- ③ 配線モールの両面テープが付いている側とカバーを分離しておきます。

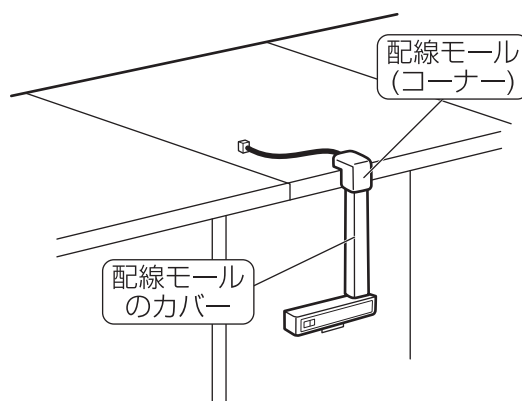


- ④ 配線モールを操作パネルの中継線の出ている上側からまっすぐ貼り付け、操作パネルの中継線を配線モールの中に納めます。

配線モールを貼り付けるパネルの表面は汚れや油分をきれいに取り除きます。



- ⑤ 操作パネルの中継線が配線モールの中でたるんでいないか確認し、配線モールのカバーを取り付け、配線モール(コーナー)を配線モールの上からはめ込みます。



## 注意

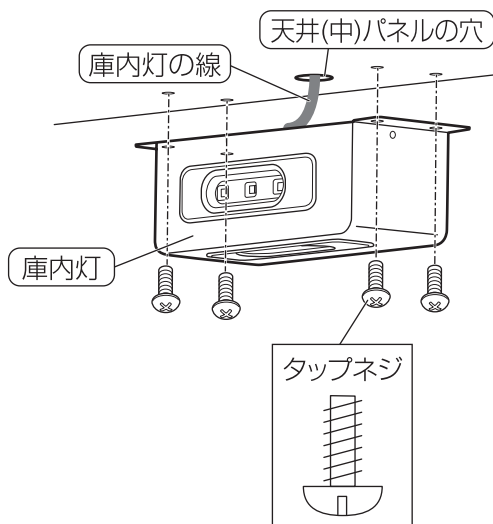
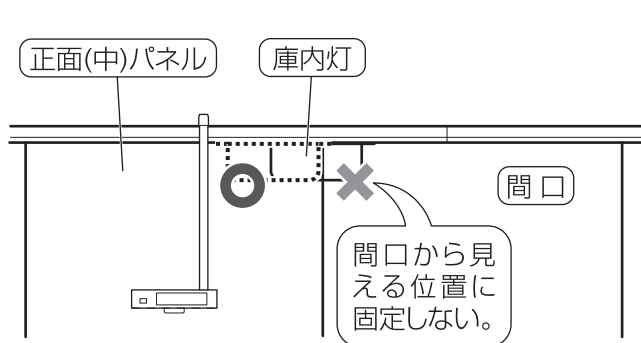
操作パネルの中継線をはさまないように注意してください。

# 11 庫内灯を取り付ける。

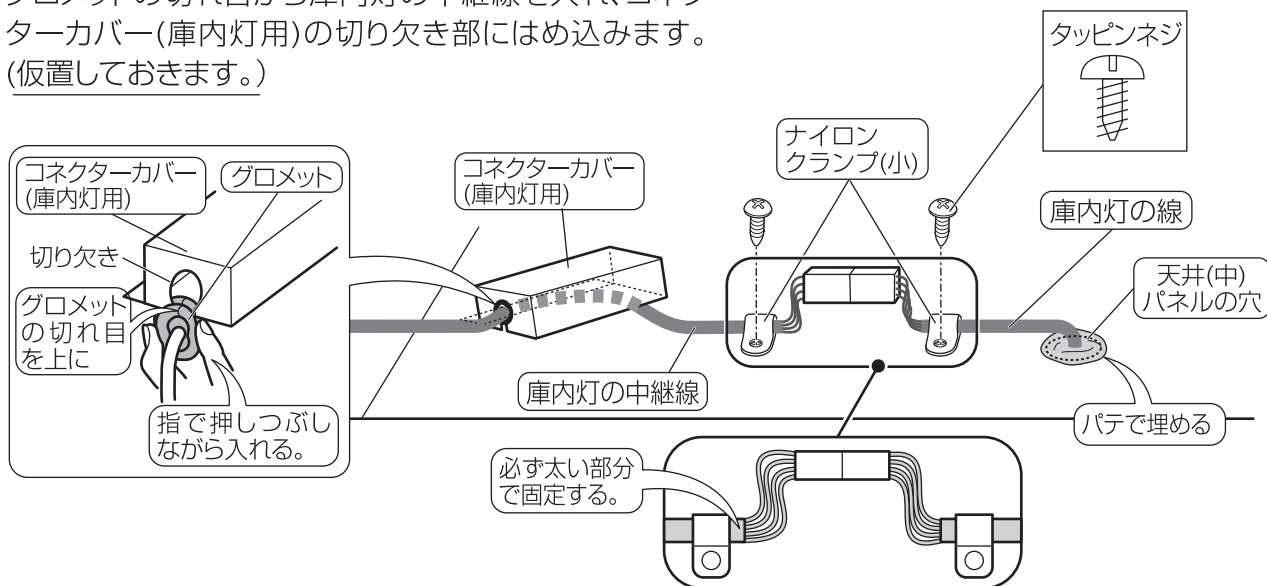
必要なネジ	タップネジ(4mm)	4個
	タッピンネジ	4個

⊕ドライバー(2番)・電動ドライバー使用

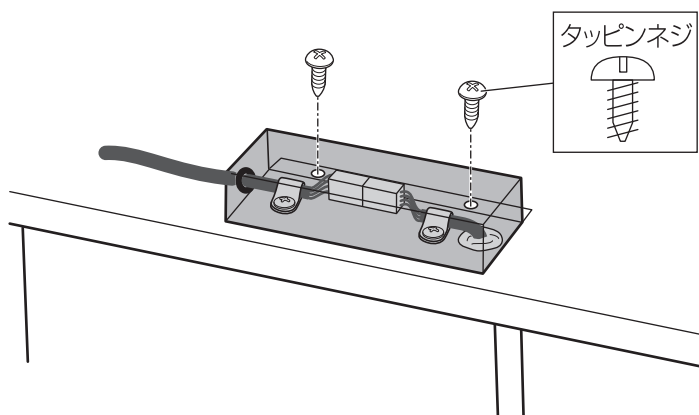
- 天井(中)パネルの穴に庫内灯の線を通し、庫内灯をタップネジで固定します。(4カ所)  
※間口から見えない位置の下穴に合わせて固定してください。



- 庫内灯の線と庫内灯の中継線を接続します。
- 天井(中)パネルの穴をパテで埋めます。
- 庫内灯の線と庫内灯の中継線をナイロンクランプ(小)で固定します。(2カ所)
- グロメットの切れ目から庫内灯の中継線を入れ、コネクターカバー(庫内灯用)の切り欠き部にはめ込みます。(仮置しておきます。)



- コネクターカバー(庫内灯用)を右側にスライドさせて、コネクターカバー(庫内灯用)の穴と天井(中)パネルの下穴を合わせタッピンネジで固定します。(2カ所)

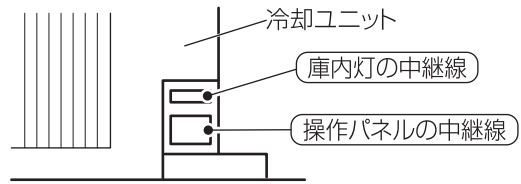


# 12 配線をして、コネクターカバー(ユニット用)を取り付ける。

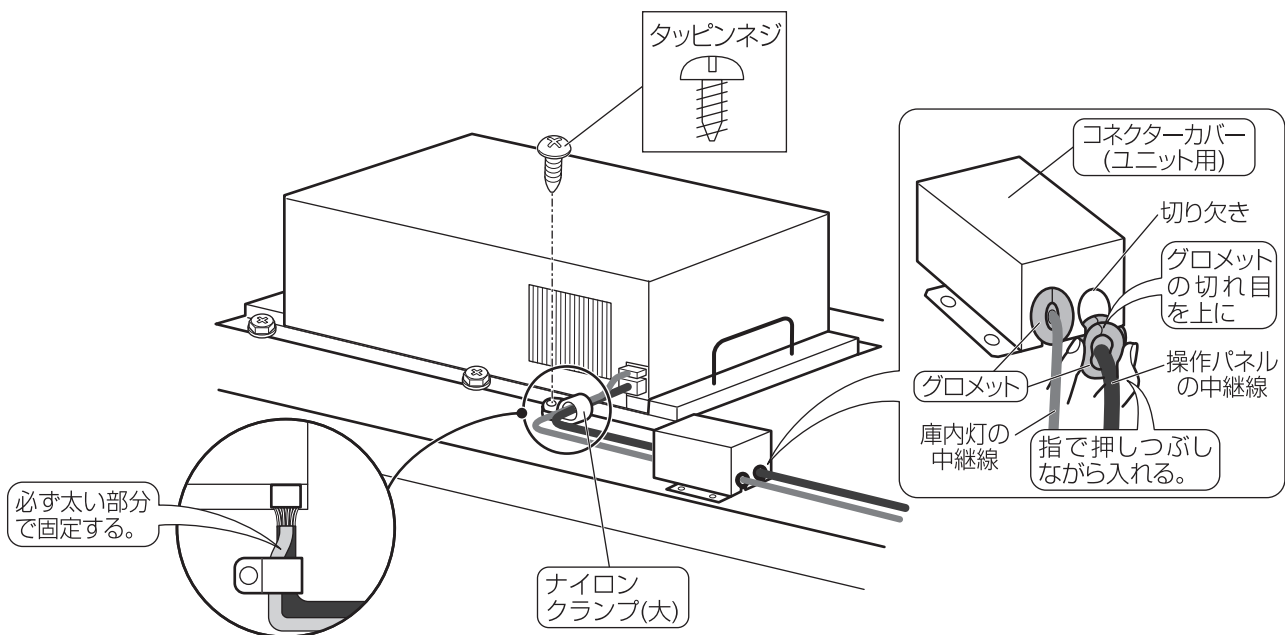
必要なネジ | タッピンネジ | 3個

⊕ドライバー(2番)または電動ドライバー使用

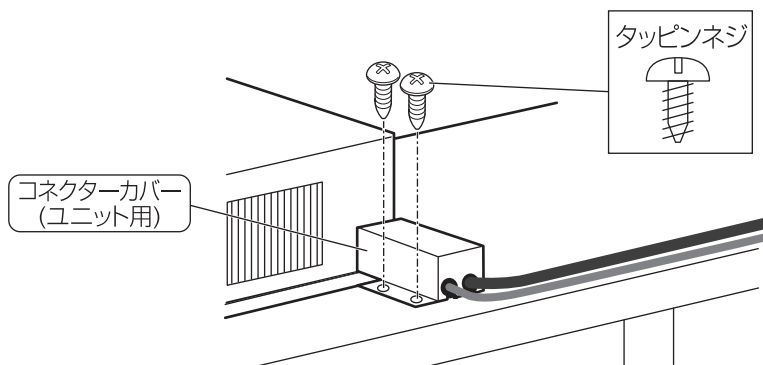
- ① 操作パネルの中継線と庫内灯の中継線をそれぞれ冷却ユニットに接続します。



- ② 2本の中継線をまとめてナイロンクランプ(大)で固定します。(1カ所)
- ③ グロメットの切れ目からそれぞれの中継線を入れ、コネクターカバー(ユニット用)の切り欠き部にはめ込みます。(仮置きしておきます。)



- ④ コネクターカバー(ユニット用)をユニット側にスライドさせて、コネクターカバー(ユニット用)の穴と天井パネルの下穴を合わせ、タッピンネジで固定します。(2カ所)



# 13 取っ手受け・ヒンジ・扉ストッパーを本体に取り付ける。

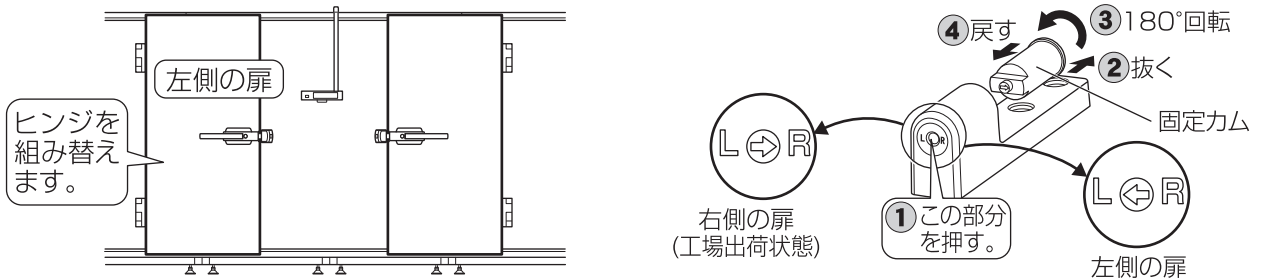
必要なネジ	サラコネジ	8個	ナベコネジ(M6)	4個
	ドリルネジ(短)	2個		

⊕ドライバー(2番・3番)・電動ドライバー使用

## ヒンジの組み替え(左側の扉)

左側の扉は、ヒンジの組み替えが必要です。

● 固定カムの矢印を逆向きに組み替えます。(2個)



※下の図は、右側の扉を示しています。左側の扉についても同様におこなってください。

- 1 取っ手受けのネジ(内外の2個)をはずして取っ手受けツメを取りはずします。

取っ手受けツメをはずさないで取っ手受けをパネルに取り付けできません。

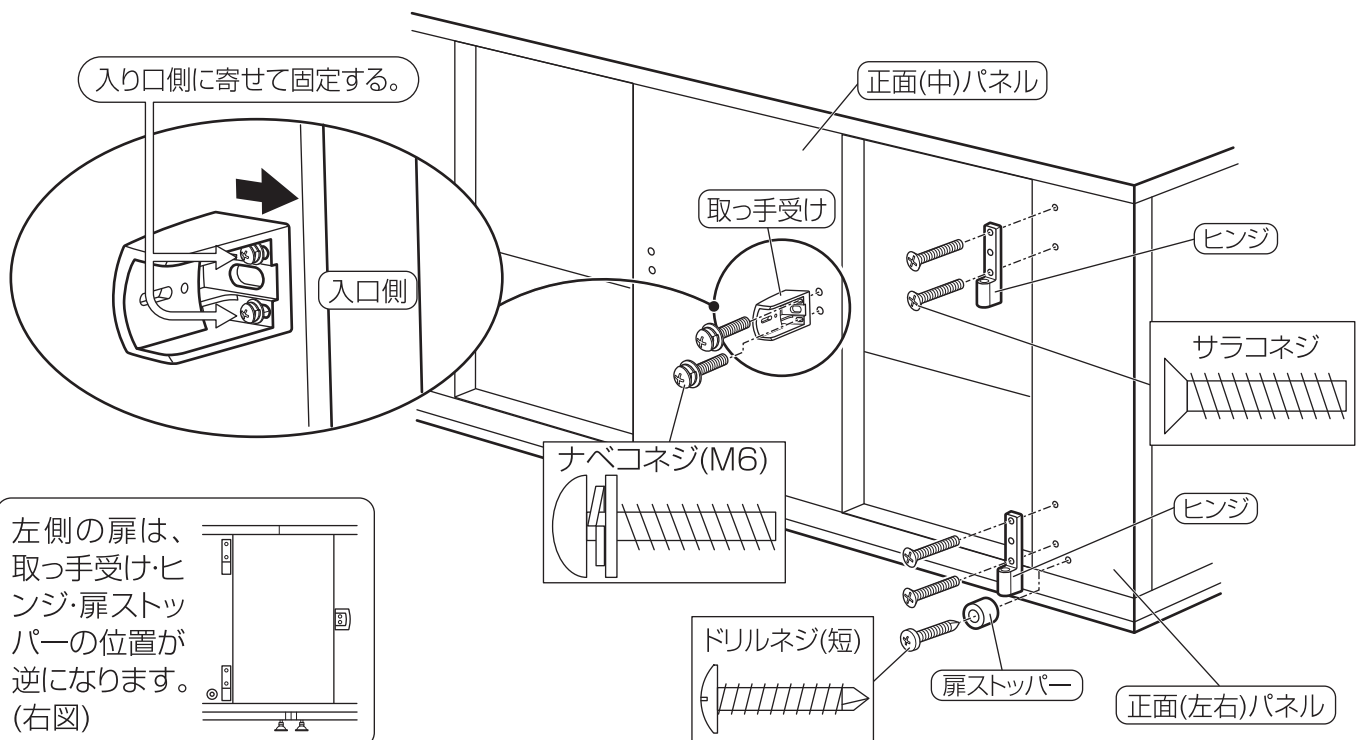
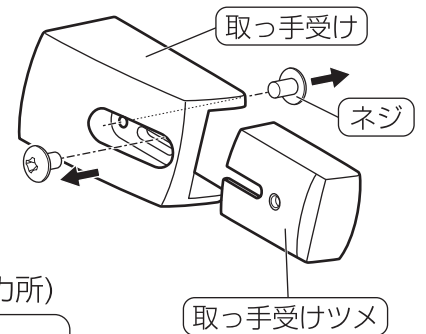
取りはずしたネジは15-③で使います。

- 2 正面(中)パネルに取っ手受けをナベコネジ(M6)で固定します。(2カ所)

取っ手受けは入口側に寄せて固定してください。  
外側寄りに取り付けると、取っ手との調節ができないことがあります。

- 3 正面(左右)パネルにヒンジ(2個)をサラコネジで固定します。(4カ所)

- 4 正面(左右)パネルに扉ストッパーをドリルネジ(短)で固定します。(1カ所)



左側の扉は、取っ手受け・ヒンジ・扉ストッパーの位置が逆になります。(右図)

# 14 ヒンジピン・取っ手・安全押棒を扉に取り付ける。

必要なネジ	ナベコネジ(M6)	8個	六角ボルト(M6)	4個
	ナベコネジ(M5)	8個	ナベコネジ(M4)	6個

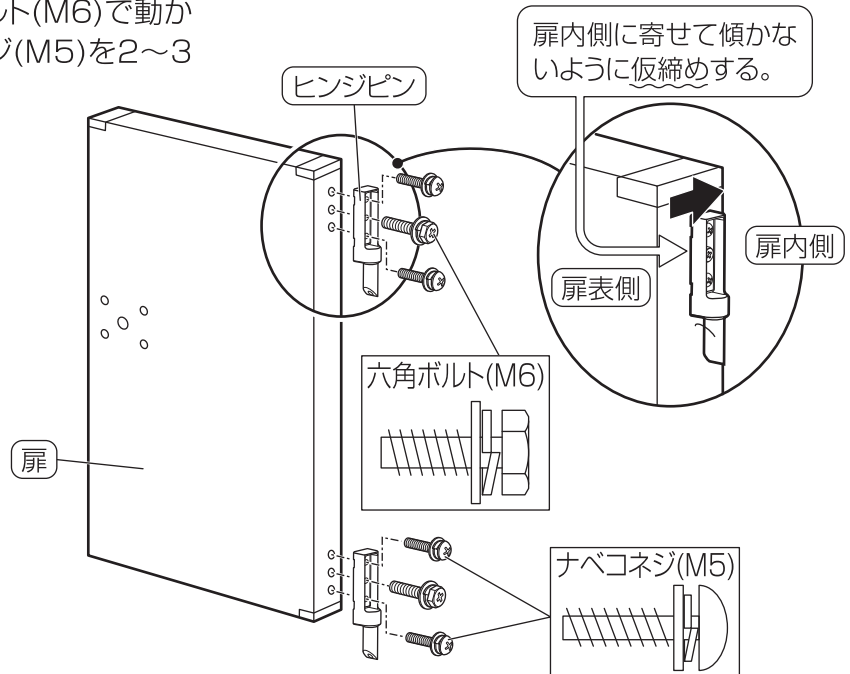
⊕ドライバー(2番・3番)・電動ドライバー使用

※下の図は、右側の扉を示しています。左側の扉についても同様におこなってください。

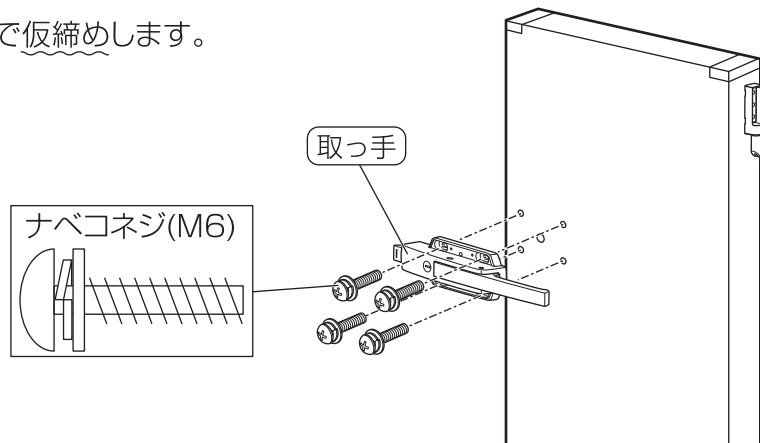
- ① 扉にヒンジピン(2個)を六角ボルト(M6)で動かない程度に仮締めし、ナベコネジ(M5)を2~3山軽く締めておきます。(4カ所)

ヒンジピンは長穴になっていますので、扉内側に寄せて傾かないように仮締めしてください。  
傾いていると、扉が本体に取り付けできません。

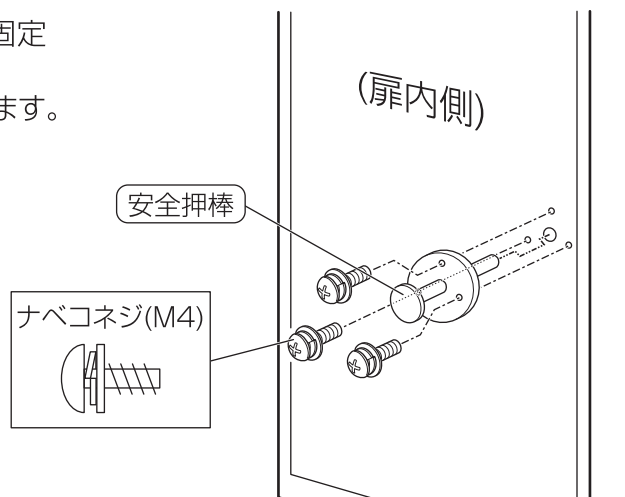
左側の扉は、ヒンジと取っ手の位置が逆になります。(右図)



- ② 扉に取っ手をナベコネジ(M6)で仮締めします。(4カ所)



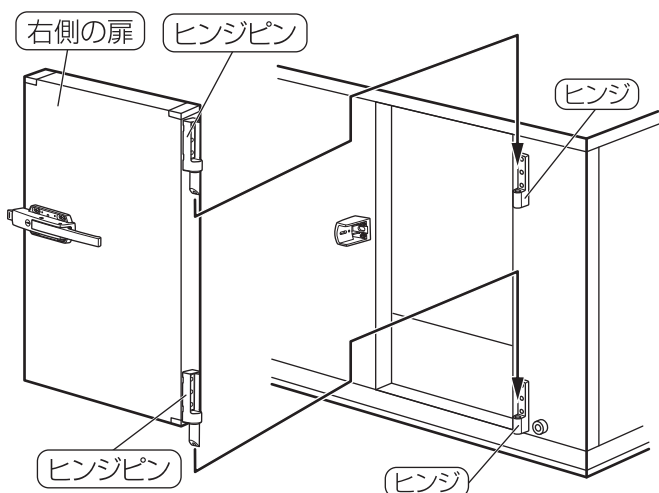
- ③ 扉の内側に安全押棒をナベコネジ(M4)で固定します。(3カ所)  
安全押棒がスムーズに作動することを確認します。



# 15 扉を本体に取り付け、調節をおこなう。

※下の図は、右側の扉を示しています。左側の扉についても同様におこなってください。

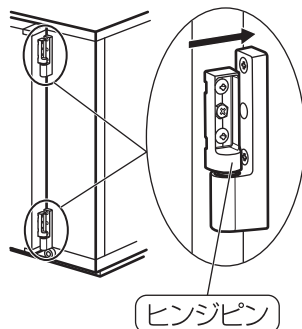
- ① 扉を本体に取り付けて、本体と扉パッキンのすき間調節をおこないます。



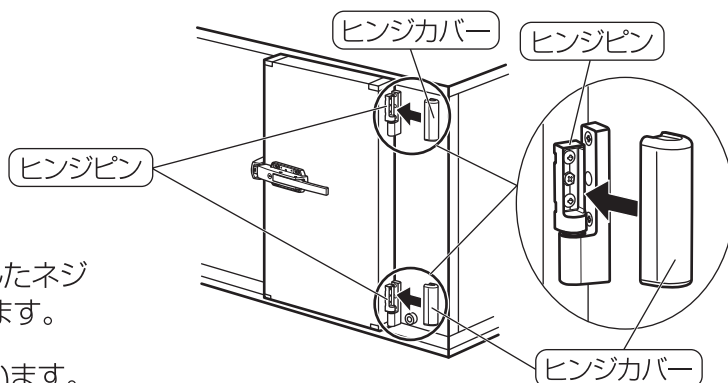
## 扉の調節

扉を本体側に動かして、調節します。庫内に入って扉を閉め、扉パッキンが全周あたっていることを確認し、ヒンジピンのナベコネジ(M5)を本締めします。

※六角ボルト(M6)は仮締めのままだでも問題ありません。



- ② ヒンジピンにヒンジカバーを取り付けます。



- ③ 取っ手受けツメを 13-① で取りはずしたネジ(2個)で仮締めして、前後に動く状態にします。

- ④ 取っ手受けツメと取っ手の調節をおこないます。

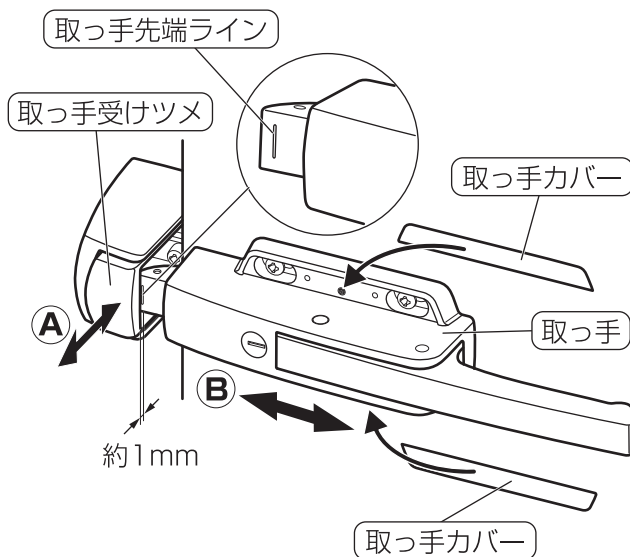
### A 取っ手受けツメの調節

取っ手受けツメを前後に動かして調節します。扉を閉めた状態で、取っ手受けツメと取っ手先端のすき間を1mm程度あけて取っ手受けツメのネジを本締めします。

### B 取っ手の調節

取っ手を左右に動かして調節します。(ネジを軽くゆるめます。)

扉を閉めた状態で、取っ手先端のラインと取っ手受けツメを一致させて取っ手のナベコネジ(M6)を本締めします。



調節後、扉が確実に閉まることを確認します。

- ⑤ 取っ手に取っ手カバーを取り付けます。

- ⑥ キーを回して確実にロックすることを確認します。

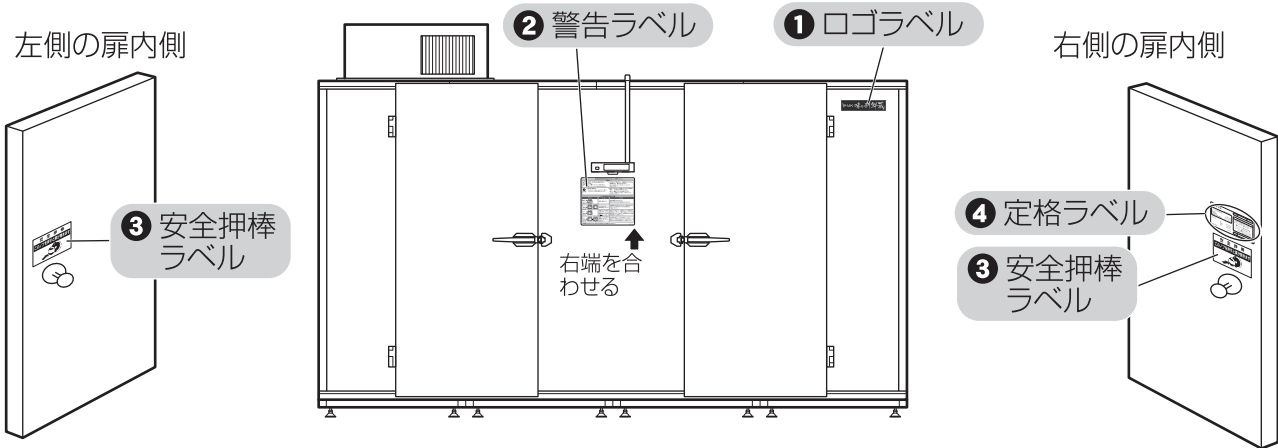
- ⑦ 扉を開き、開いた角度が約120°~150°までは扉の自重で閉まり、それ以上に開いたときはその状態を保持することを確認します。

## お願い

- キー(4個)は、最後にお客様に必ずお渡しください。

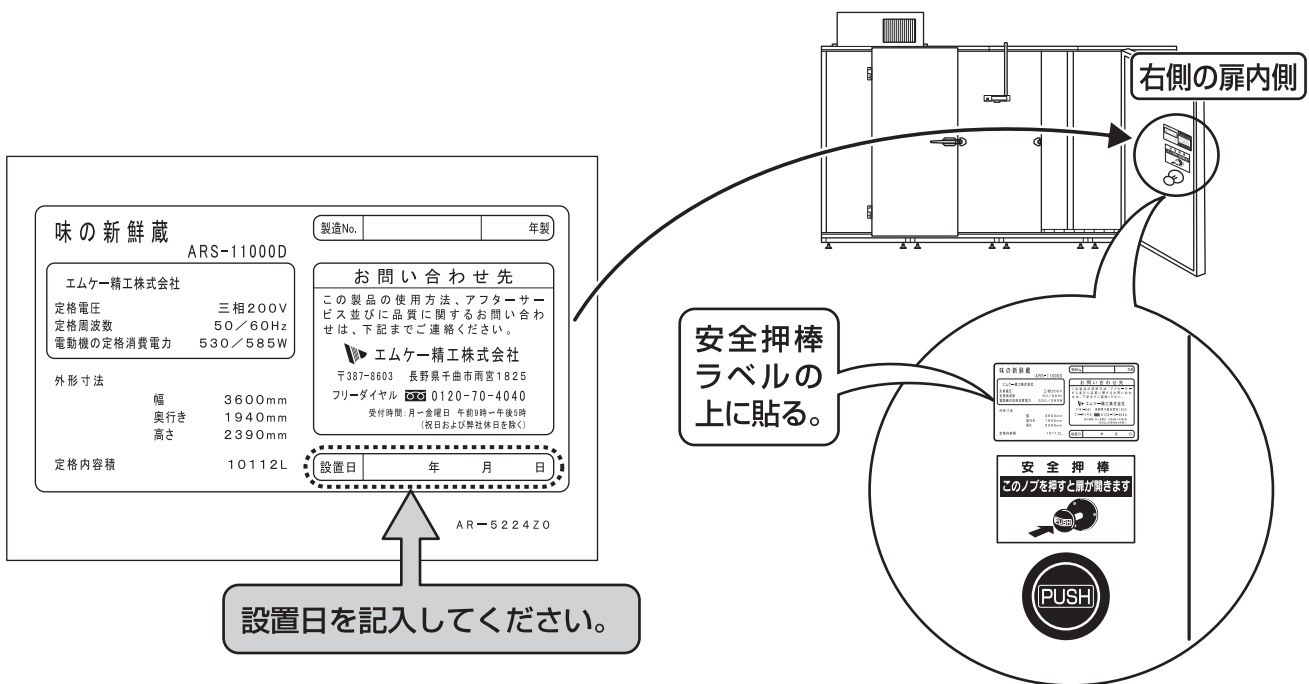
# 16 ラベル類を貼り付ける。

- 下の図のようにラベル類を貼り付けてください。
- ① ロゴラベルを一番右側のパネルに貼り付けます。
- ② 警告ラベルを操作パネルの下側に貼り付けます。
- ③ 安全押棒ラベルを両扉内側の安全押棒上側に貼り付けます。
- ④ 定格ラベルを右側の扉内側の安全押棒ラベル上側に貼り付けます。



## 定格ラベルの貼り付けについて

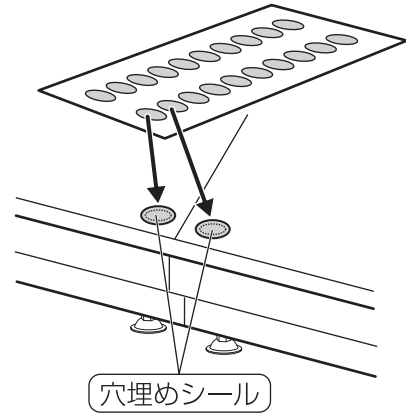
- 付属している定格ラベルに設置日を記入し、右側の扉内側の安全押棒ラベル上側に貼ってください。



# 17 穴埋めシールを貼り付ける。

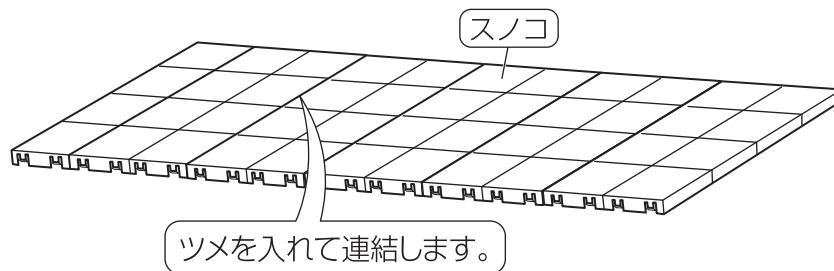
- 庫内の使用していないネジ穴に穴埋めシールを貼り付けます。

M8ボルト 用下穴	天井側	2枚
	床側	5枚
	正面側	2枚
	背面側	4枚
庫内灯用下穴		2枚
合計		15枚



# 18 スノコをセットする。

- スノコを床パネルの上に置きます。



## 1 電源を入れる。

- ① 専用回路の安全ブレーカーが「OFF」になっていることを確認します。
- ② コンセントに電源プラグを確実に差し込みます。
- ③ 安全ブレーカーを「ON」にします。

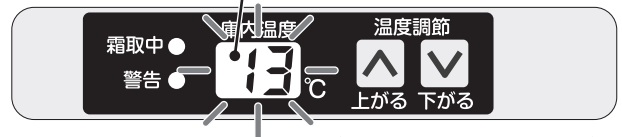
● 庫内温度表示部が下記のように表示することを確認してください。

● 庫内温度表示部に記号(58)が約1秒間表示されます。  
※この表示は機種に適合しているかの確認用です。

● 庫内温度表示部に 13 が約5秒間点滅表示します。

● 庫内温度表示部に現在の庫内温度が表示されます。

庫内温度表示部



(出荷時は玄米コース)  
13°Cに設定してあります。

## 2 庫内温度表示部・ランプの点灯確認をおこなう。

### 操作方法

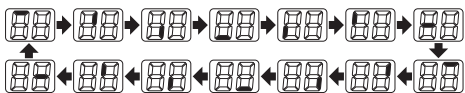
▲ キーを押しながら、▼ キーを2回押します。

### ランプの点灯確認

霜取中、警告ランプの順番で点灯します。

### 表示確認

庫内温度表示部が下記の順番で点灯・消灯をくり返します。

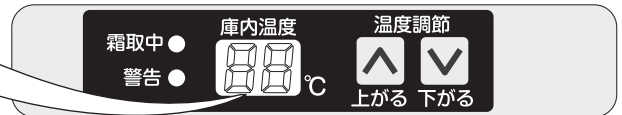


### ランプの点灯確認

霜取中、警告ランプが点灯しますので、2つのランプが点灯したことを確認してください。

### 庫内温度表示部の点灯確認

庫内温度表示部が 88 と表示しますので、全て表示しているか確認してください。



※ランプ・庫内温度表示の点灯は次の操作をおこなうまで続きます。

### 3 庫内ファンの運転確認をおこなう。

#### 操作部の表示

庫内温度表示部に「1-」と表示します。



#### 操作方法

下がるキーを押します。

#### 動作および確認方法

庫内ファンの運転をおこないます。

冷気吹き出し口から風(冷気ではありません)が出ていることを確認してください。

※コンプレッサーは運転していませんので、冷たい風は出ません。庫内ファンの運転は次の操作をおこなうまで続きます。

### 4 凝縮器ファンの運転確認をおこなう。

#### 操作部の表示

庫内温度表示部に「2-」と表示します。



#### 操作方法

下がるキーを押します。

#### 動作および確認方法

庫内ファンの運転が終了し、凝縮器ファンの運転をおこないます。

凝縮器フィンに手を近づけて、風が吸い込まれていることを確認してください。

※凝縮器ファンの運転は次の操作をおこなうまで続きます。

### 5 冷却運転の確認をおこなう。

#### 操作部の表示

庫内温度表示部に「3-」と表示します。



#### 操作方法

下がるキーを押します。

#### 動作および確認方法

コンプレッサー・庫内ファン・凝縮器ファンの運転をおこない、冷却運転を開始します。

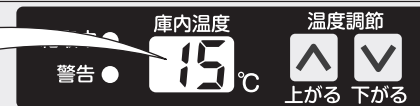
冷気吹き出し口から冷気が出ていることを確認してください。

※冷却運転は専用回路の安全ブレーカーを「OFF」にするまで続きます。

### 6 通常運転の確認をおこなう。

#### 操作方法/操作部の表示

専用回路の安全ブレーカーを「OFF」にし、再び「ON」にします。  
通常運転中は庫内温度表示部には庫内の温度が表示されています。



#### 動作および確認方法

電源投入から1秒間の機種表示のあと、5秒後に庫内ファンの運転が始まり、3分後にコンプレッサーの運転が始まりますので、冷気吹き出し口から冷気が出ていることを確認してください。設定温度が周囲温度より高いときは、コンプレッサーが動きませんので、5℃で運転してください。

### 7 庫内灯の確認をおこなう。

#### 操作方法/確認方法

庫内灯用スイッチを「入」して、庫内灯が点灯することを確認してください。



# 設置後の確認

●設置後、下記の項目が全て問題のないことを確認してください。(□の中にレ印を記入する。)

- 直射日光はあたらないか
- 換気はよいか（風通しが悪い場合、換気装置を設けたか）
- 本体の周囲にスペースはあるか（スペースがない場合、換気装置を設けたか）
- 本体は傾いていないか
- ボルト・ネジの締め付けは確実か（仮締め箇所はないか）
- 冷却ユニットの固定は確実か
- 漏電遮断器は付いているか
- 電源電圧は規定通りか（三相200V・50/60Hz）
- 延長コードを使う場合は規定通りか（太さ2mm<sup>2</sup>以上、長さ10m以下）
- 扉パッキン部にすき間はないか（庫内に入って扉パッキンの全周を見る）
- パネルの結合部にすき間はないか（庫内に入ってパネルの結合部を見る）
- 安全押棒がスムーズに作動するか（庫内に入って扉を閉め、安全押棒で開けてみる）
- 庫内灯が点灯するか
- 庫内温度の表示はするか
- 温度設定はできるか
- 庫内ダクトから冷気が吹き出しているか
- お客様にキー(4個)をお渡ししたか
- 定格ラベルを間違いなく貼り付けたか
- 受領証に製造Noを記入し、お客様のサインをいただいたか
- ドレンホースの配管は確実か
- 水受けは設置したか（お客様手配）
- 子供が中に閉じ込められないように扉は常に施錠することを説明したか

## 設置業者の方へのお願い

### 組立・設置記録

- 扉内側に貼付の 定格ラベルに組立・設置日を必ず記入 してください。
- 下記の欄に必要事項を記入し、お客様にお渡しください。

組立・設置日	設置業者
年 月 日	住所・氏名
	TEL

## フロン排出抑制法 第一種特定製品

この製品には冷媒として、R134a(GWP値：1430)が使われています。

- (1) フロン類をみだりに大気中に放出することは禁じられています。
- (2) この製品を廃棄・整備するときは、フロン類の回収が必要となります。
- (3) フロン類の種類および数量は、冷却ユニットに貼付のラベルに記載されています。

Let's enjoy the future!

 エムケー精工株式会社

〒387-8603 長野県千曲市雨宮1825  
TEL 026(272)4111(代)  
FAX 026(274)7089(代)

AR-H507ZO