

味の新鮮蔵 mini

取扱説明書

ARM-03ASF

もくじ

取り扱いの説明

安全のために必ずお守りください	1~2
準備(設置)について	3~4
各部のなまえとはたらき	5~6
ご使用方法	
貯蔵するときのご注意	7~8
運転する前に知っておいていただきたいこと	8~9
霜取りについて	10
結露について	10
コンテナの積み込みかた	11
玄米袋の積み込みかた	11
漬物たるの入れかた(並べかた)	12
その他のご注意	12~13
運転のしかた	14~16
ネット棚の使いかた	17
点検とお手入れのしかた	18
こんな表示が出たときは	19~20
修理を依頼されるまえに	21

仕様

仕様	22
主要寸法図	22
アフターサービスと保証について	裏表紙

このたびは、お買い上げいただき、まことにありがとうございます。
この取扱説明書をよくお読みのうえ、正しくお使いください。
お読みになった後は、大切に保管してください。


保証書別添付




安全のために必ずお守りください


ここに示した注意事項は製品を安全にお使いいただき、あなたや他の人々への危害や損害を未然に防止するための重要事項を警告・注意に分けて示します。必ずお守りください。

 **警告** 取り扱いを誤ると、死亡または重傷などを負う可能性があります。

 **注意** 取り扱いを誤ると、傷害または物的損害などが発生する可能性があります。

お守りいただく内容を次の絵表示で区別し説明しています。

 してはいいないこと(禁止)を示します。

 必ずすること(強制)を示します。

警告



必ず実施

- 定格15A以上の安全ブレーカー、コンセントを単独で使用する。
感電・火災の原因になります。
- 漏電遮断機を必ず取り付け。
(定格電流 15A
定格感度電流 30mA)
感電・火災の原因になります。
- 製品の運転・停止は専用回路の安全ブレーカー(配電盤のブレーカーなど)でおこなう。
感電・ショートの原因になります。
- 延長コードを使用するときは、太さ2mm²以上、長さ10m以下にする。
発熱による火災の原因になります。
電圧降下により、正常に作動しない原因になります。
- 電源プラグはホコリが付着していないか定期的に確認し、刃の根元まで確実に差し込む。(電源コードを下向きにする。)
感電・ショートによる火災の原因になります。
1か月に一度電源プラグを抜き刃部のホコリを取り除いてください。
- 設置は、必ずお買い上げの販売店に依頼する。
ご自分で設置されますと、感電・転倒事故・火災・水もれの原因になります。



アース線接続

- アースを確実に取り付け。
不完全なアースは、感電・火災の原因になります。



水ぬれ禁止

- 製品に直接水をかけたり、雨水をあてない。(屋外や湿気の多い場所・水のかかる場所で使用しない。)
感電・ショート・漏電・故障・サビの原因になります。



ぬれ手禁止

- ぬれた手で電源プラグの抜き差しをしない。
感電の原因になります。



禁止

- 電源コードや電源プラグは傷んだまま使わない。
感電・ショートによる火災の原因になります。
1か月に一度電源コードや電源プラグがネズミなどにかじられるなどして、傷んでいないか確認してください。
- 電源はタコ足配線にしない。
発熱による火災の原因になります。
- 電源コードを持って電源プラグを抜かない。(必ず電源プラグを持つ。)
電源コードが傷み、感電・ショートによる火災の原因になります。
- 電源コードを無理に曲げたり、ねじったり、束ねたり、引っばったり、重いものをのせたり、加工したり、足に引っ掛かるような状態にしない。
電源コードが傷み、感電・ショートによる火災の原因になります。
- 可燃性ガスのもれるおそれのある場所に設置しない。
爆発・火災・発火・発煙の原因になります。
- 揮発性・引火性のある薬品は庫内へ入れない。(シンナー・ベンジン・LPガスなど)
爆発・火災・発火・発煙の原因になります。
- 可燃性スプレーやシンナーなど可燃物を製品の近くで使用しない。
爆発・火災・発火・発煙の原因になります。
- お客様ご自身で分解したり修理・改造は絶対しない。
異常動作してケガをしたり、修理に不備があると感電・火災の原因になります。
修理はお買い上げの販売店またはお客様相談窓口にご相談ください。



分解禁止

警告



必ず実施

- **子供が庫内に入らないようにする。**
子供が中に入って閉じ込められると、酸欠により、死亡するなど事故の原因になります。
- **移設は専門業者か販売店に相談する。**
設置不備があると感電・火災・水もれなどの原因になります。
- **この製品を廃棄するときは、専門業者に依頼する。**
放置しますと子供が中に閉じ込められるなど事故の原因になります。
また、不法投棄は法律により罰せられます。



禁止

- **子供を近くで遊ばせない。**
- **上にのったり、扉にぶらさがらない。**
転落や製品転倒などによるケガの原因になります。
- **上に物(特に重量物)を置かない。**
置いた物が落下してケガをしたり、重量物で製品が変形する原因になります。
- **吸気口・排熱口などから針金、ピンなどの異物を入れない。**
感電・ケガ・故障の原因になります。

注意



必ず実施

- **扉の開閉は他の人がさわっていないことを確認し、取っ手を持っておこなう。**
手や指をはさみ、ケガの原因になることがあります。
- **床面が丈夫で平らな場所に水平になるように設置する。**
設置に不備があると転倒によるケガ・水もれ・冷気もれなどの原因になることがあります。



禁止

- **吸気口・排熱口をふさがない。**
吸排気が妨げられ冷却能力が低下して庫内が冷えなくなったり、故障の原因になることがあります。
- **冷気吹き出し口・戻り口に手を入れない。**
ファンや冷却器フィンでケガの原因になることがあります。
- **床がぬれてはいけない場所には設置しない。**
湿度の高いときには製品の外側や扉回りに結露した露が滴下し床面をぬらす原因になることがあります。



電源プラグを抜く

- **お手入れするときは、専用回路の安全ブレーカーを「OFF」にしてから電源プラグを抜く。**
感電の原因になることがあります。
- **長期間使用しないときは、必ず専用回路の安全ブレーカーを「OFF」にしてから電源プラグを抜く。**
電源プラグにホコリがたまって発火・発熱の原因になることがあります。
- **異常時は、直ちに専用回路の安全ブレーカーを「OFF」にしてから電源プラグを抜く。**
異常のまま運転を続けると感電・火災の原因になることがあります。

フロン排出抑制法 第一種特定製品

この製品には冷媒として、R134a(GWP値：1430)が使われています。

- (1) フロン類をみだりに大気中に放出することは禁じられています。
- (2) この製品を廃棄・整備するときは、フロン類の回収が必要となります。
- (3) フロン類の種類および数量は、冷却ユニットに貼付のラベルに記載されています。

準備(設置)について

- 製品の設置はお買い上げの販売店に依頼してください。

設置作業をされる方へのお願い

- 設置作業は、製品の重さを充分考慮し、周囲の安全を確認したうえで、2人作業でおこなってください。

製品質量 61Kg

1 設置場所に置きます。

この製品は、次のような場所に置いてください。

- 熱気や直射日光のあたらない場所。
- 湿気が少なく、風通しのよい場所。

製品の周囲は左右30cm、後面10cm以上のスペースをとってください。吸気口、排気口がふさがれて、冷却能力が低下し、冷えない原因になります。

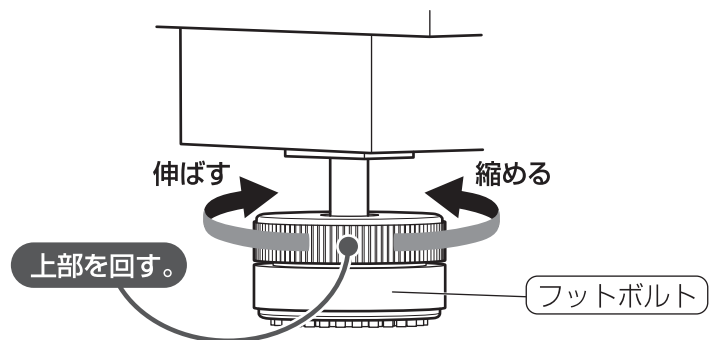
- 床面が丈夫で水平なところ。
- 床面がぬれてもよいところ。

屋内設置について

- 屋内に設置をされるときは、床面がぬれてはいけない場所に設置しないでください。温度・湿度が高いとき(特に梅雨の時期や夏場)は、製品の外側や扉回りが結露して床面をぬらす原因となりますので専用の防水パン(有料)の使用をおすすめします。

2 設置場所に固定します。

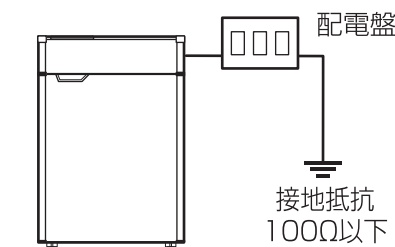
- 設置場所に置いてから、浮いているフットボルトを回して、脚を床面にあたるまで降ろして、製品がガタついていないことを確認してください。



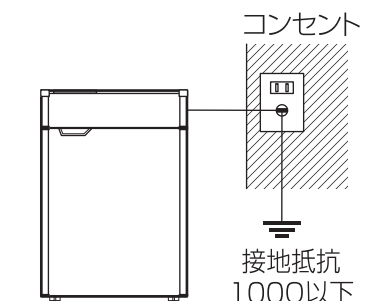
3 アース線を接続します。

- コンセントのアース専用端子に接続します。

※既存のアース端子などが無いときは、電気工事店へ依頼してD種接地工事をおこなってください。



配電盤などのアース専用端子を利用する。



コンセントのアース専用端子を利用する。




警告



禁止

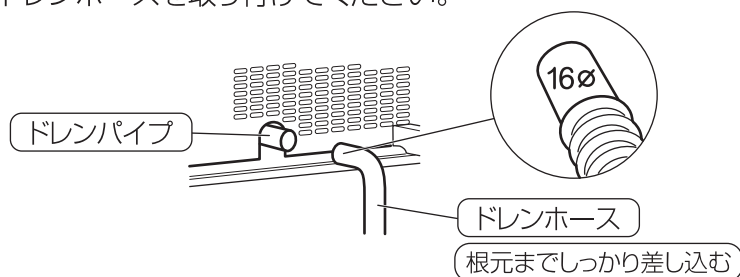
- アースはガス管や水道管などには絶対に接続しない。感電のおそれがあります。

4 コンセントに差し込みます。

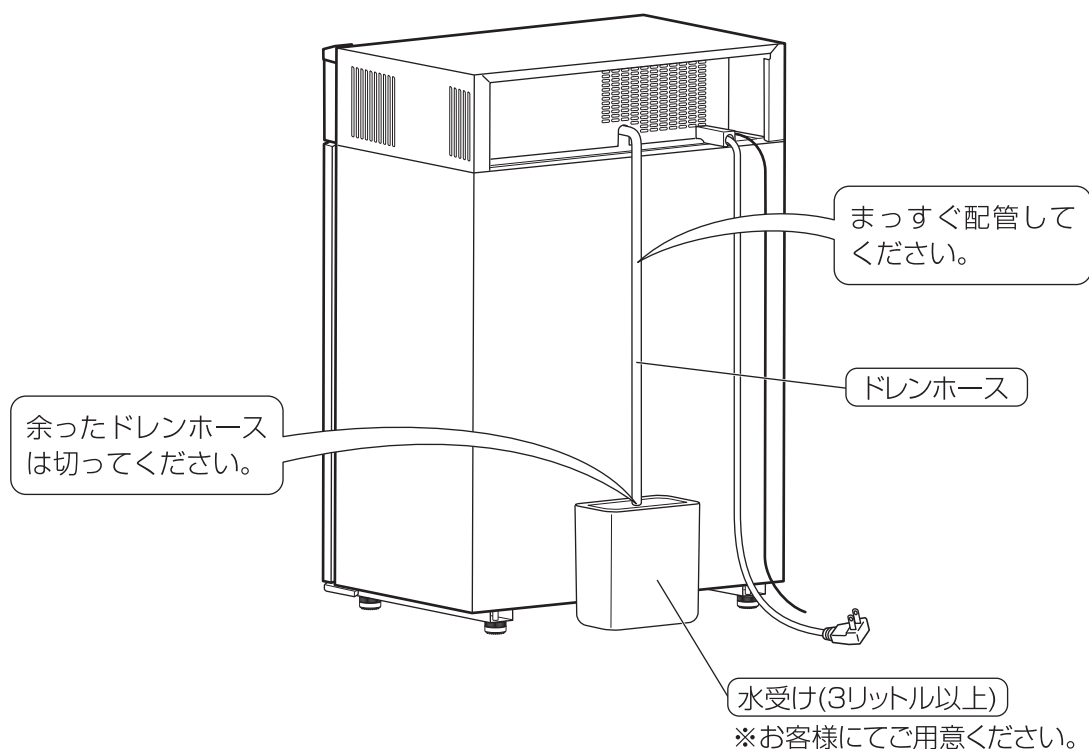
- 電源プラグを差し込むと、工場出荷時の設定である  ランプと庫内温度表示部に 3°C が5秒間点滅し、その後現在の庫内温度を表示します。
- 現在の庫内温度を表示した3分後にコンプレッサーが起動し、運転がはじまることを確認してください。
- 専用のコンセントを単独で使用してください。
- 設定温度、周囲温度によりますが、庫内が冷えるまで4～6時間以上かかりますので、庫内が充分冷えるまで扉の開閉を控えてください。

ドレンホースの取り付けかた

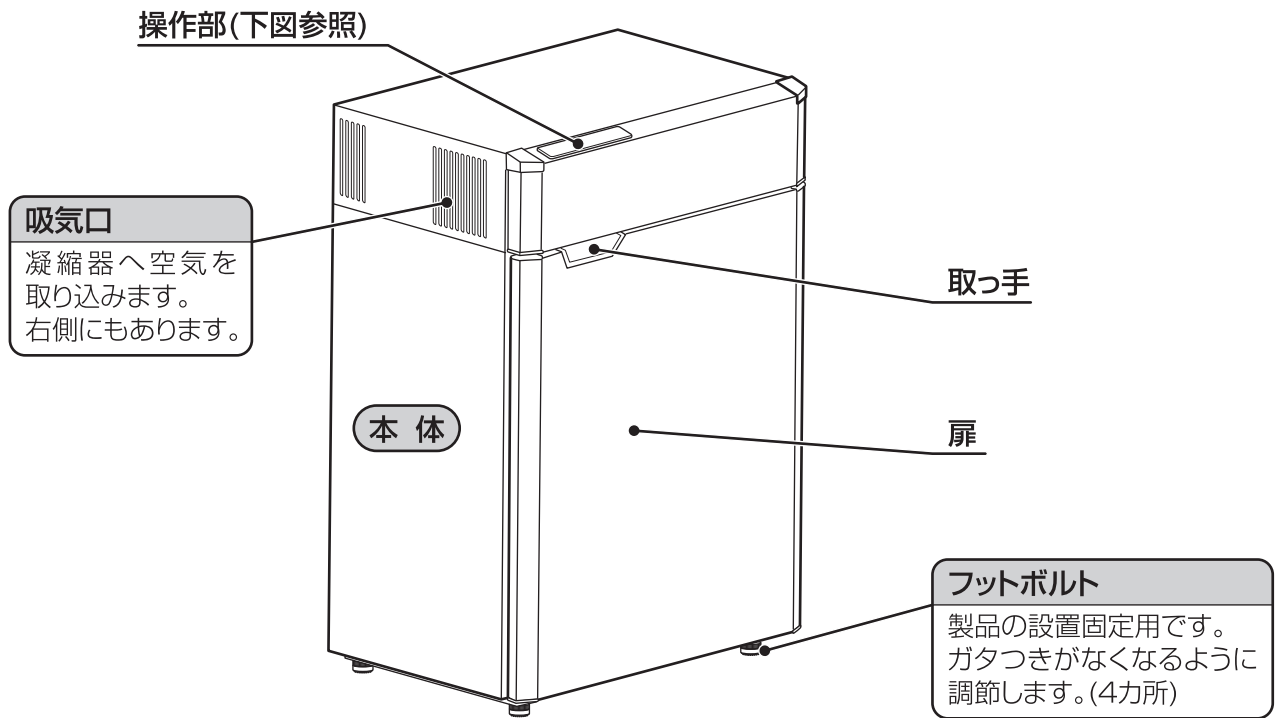
- 野菜・果物などの一時保冷や漬物を貯蔵するとき、ドレン水が大量にでることがあります。このようなときは下記のとおり付属のドレンホースを取り付けてください。



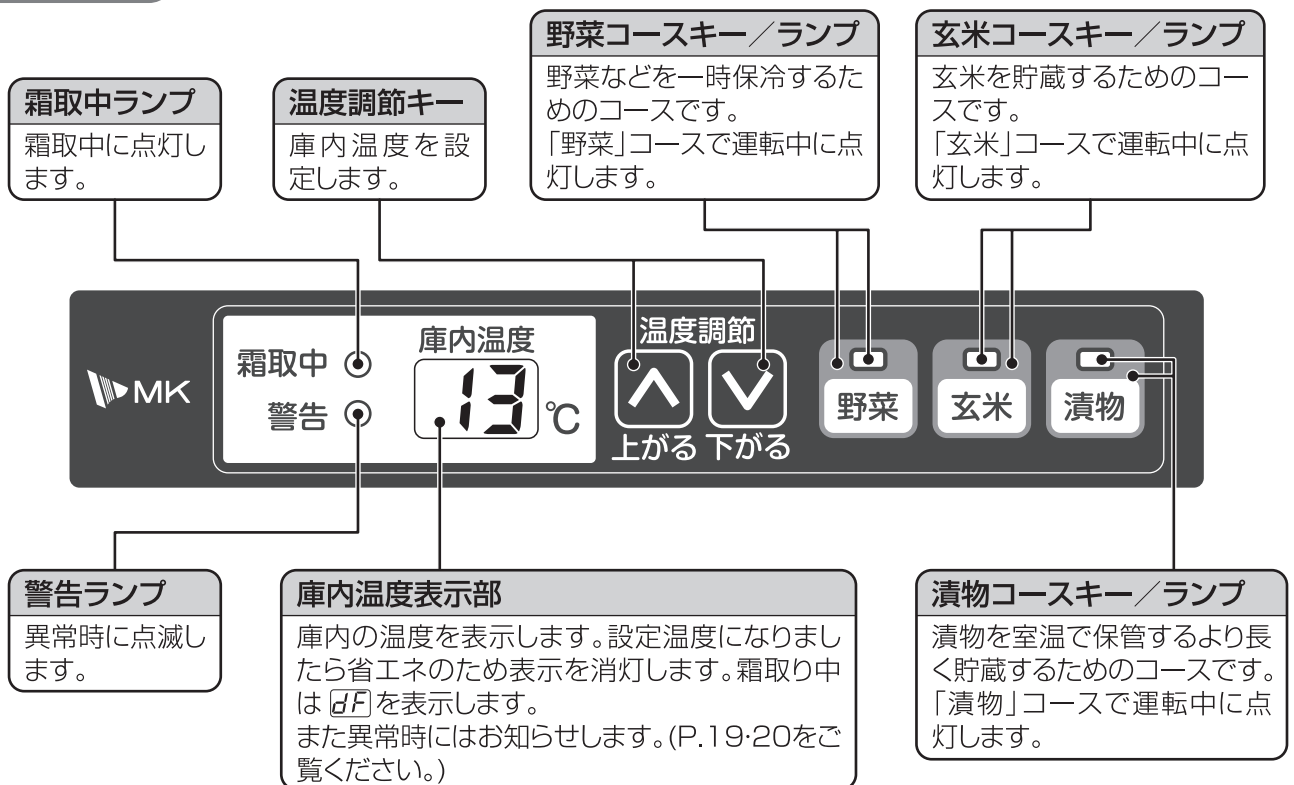
ドレンホース(16φの刻印がある側)をドレンパイプに奥までしっかり差し込みます。



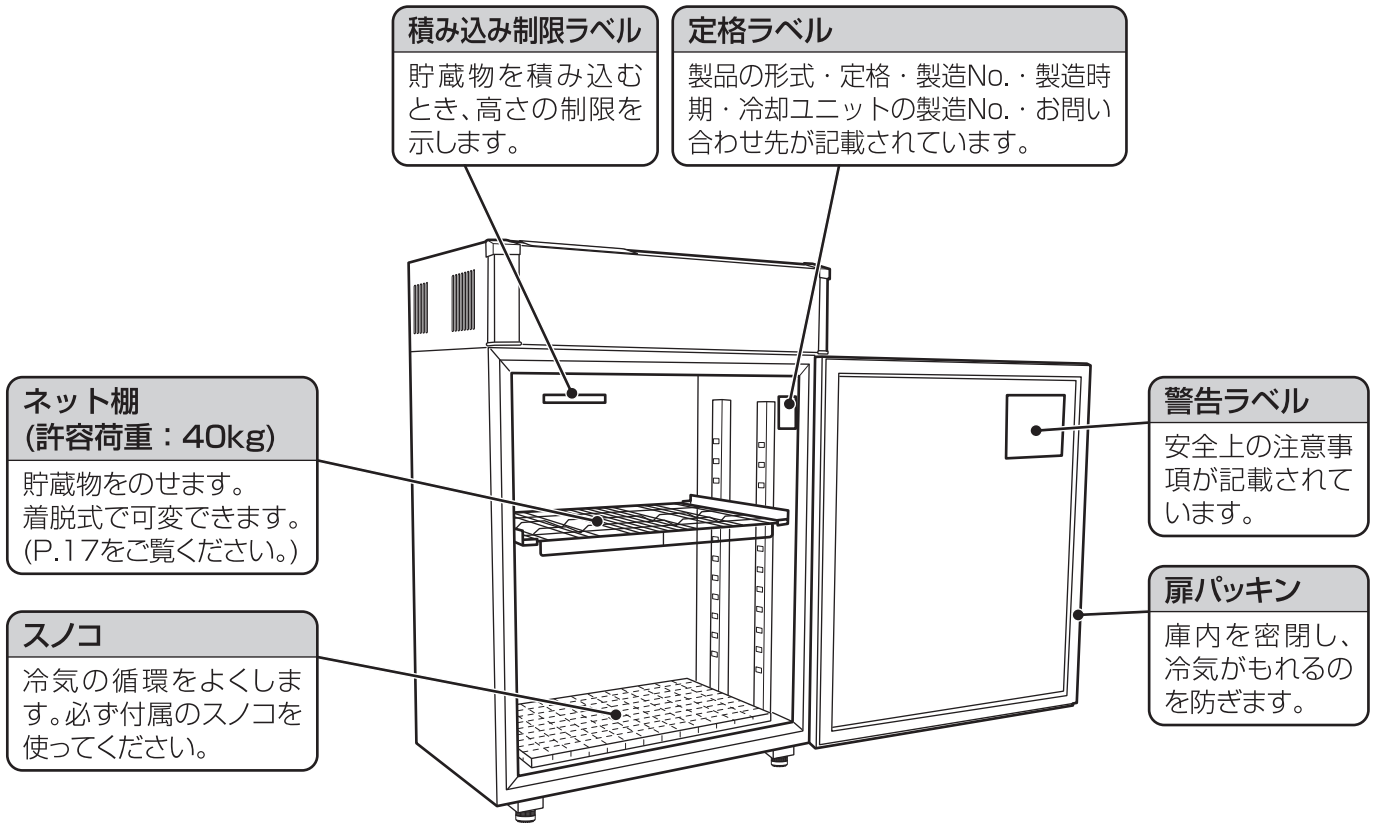
各部のなまえとはたらき



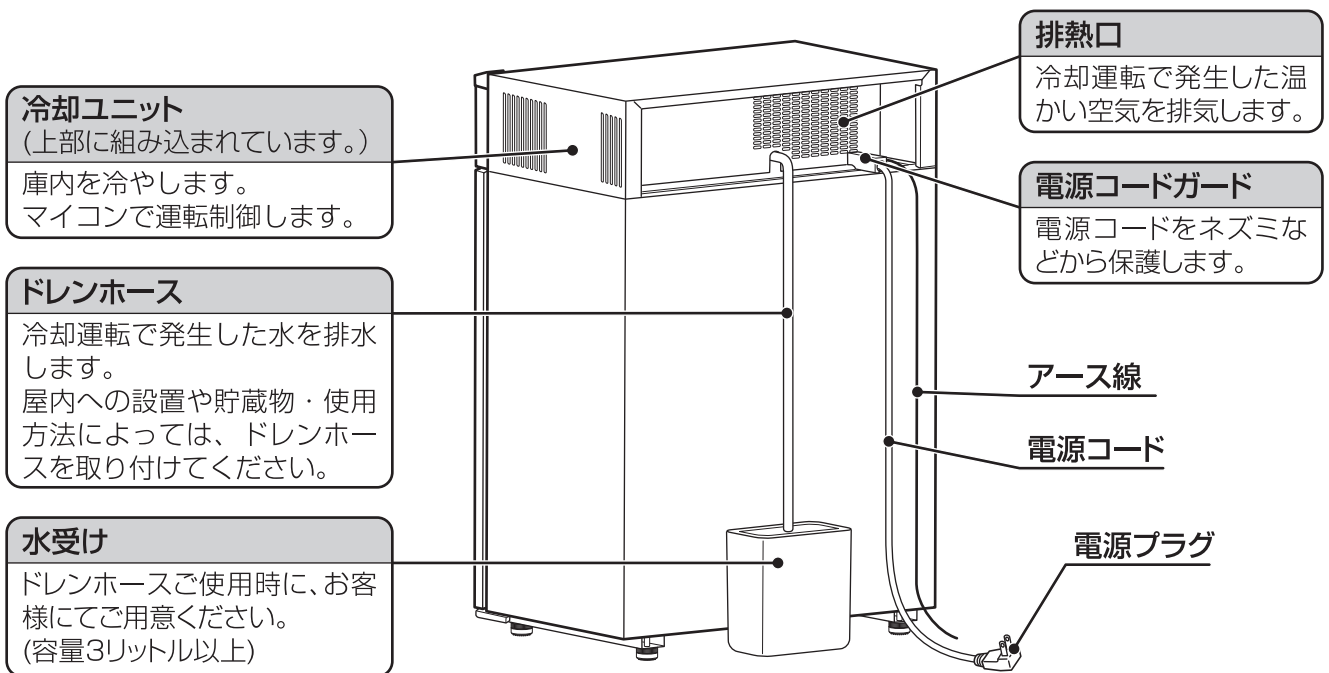
操作部



庫内



背面



ご使用方法

貯蔵するときのご注意

- 本書のご使用方法にしたがって正しく使用し、適切な管理を心がけてください。

野菜・果物を貯蔵するときのご注意

- 野菜・果物は必ずポリエチレンシートやポリ袋で包装して貯蔵する。
そのまま貯蔵すると蒸散(乾燥)したり、貯蔵物の水分で冷却器に霜が付き冷却能力が低下する原因になります。
- 野菜・果物などの予冷には適しておりません。
この貯蔵庫は、野菜・果物を急速に冷却できないので、予冷には適しておりません。
(P.12をご覧ください。)
※野菜・果物を入れるときは、庫内が冷えてから入れてください。

玄米を貯蔵するときのご注意

- 玄米は水分を15.5%以下に乾燥してから貯蔵する。
水分が高いとカビが発生したり、固まったりして、品質が低下することがあります。
- 玄米は、野菜・果物・漬物と一緒に入れない。
庫内湿度が高くなり、玄米の品質が低下したり、カビが発生する原因になります。
- 玄米は新しい紙袋を使って貯蔵する。
古い紙袋を使うとカビや害虫が発生することがあります。また、袋に入れないで貯蔵すると乾燥してしまいます。
- 扉の開閉は少なく、短くする。
玄米は湿気をきらいます。特に梅雨の時期や夏場は扉の開閉により多量の湿気が入り込みますので、開閉はできるだけ少なく、開けている時間は短くしてください。
扉の開閉頻度が多いときは、扉の内側・庫内天井面が結露し、滴下することがありますのでタオルなどで拭き取ってください。

漬物を貯蔵するときのご注意

- 漬物は室温で漬け込んでから貯蔵する。
最初から低温下で漬け込むと発酵が遅くなり漬かる時間がのびる原因となることがあります。
- 漬物は、他のものと一緒に入れない。
玄米や野菜に臭いが移ったり、カビが発生することがあります。
- カビに注意する。
この貯蔵庫は低温にすることで漬物の発酵をおさえることができますが、一度発生したカビの繁殖はおさえられません。特にぬか漬けなどは空気に触れているぬかからカビの繁殖がはじまりますので、定期的になぬかを混ぜてください。
- 漬物たるに必ずポリエチレンシートやポリ袋で密閉して貯蔵する。
漬物ができるだけ空気に触れない工夫をすることで産膜酵母(白カビと言われている酵母)の発生がおさえられます。

その他のご注意

●害虫にご注意

この貯蔵庫は害虫の繁殖をおさえることはできませんが、貯蔵する前に発生していた害虫への殺虫能力はありません。

●貯蔵物はすき間をあける。

つめすぎると冷えにくくなったり、温度ムラが発生する原因になりますので、すき間を開けて貯蔵してください。

●酢・酢酸・イースト菌などを含んだ食品はラップなどで包むか、密閉容器に入れる。

酢・酢酸を含んだ食品や酸性物質を分泌させるイースト菌などを含んだ食品は、庫内部品のカビ・腐食や冷却ユニットの故障の原因になりますのでラップで完全に包むか密閉容器に入れて貯蔵してください。

●積み込み高さを守る。

庫内に表示している積み込み制限ラベルのラインを超えて積み込むと、冷気が循環できなくなり、冷えない場所ができてしまいます。特に冷気吹き出し口をふさがないように注意してください。
また、水分の多い野菜・果物は凍結の原因になります。

●扉はしっかり閉める。

扉が開いていると、庫内が冷えないだけでなく、外気の湿気が入り込み、結露が多く発生し、貯蔵物を湿らせてしまいます。

重要

- 扉を閉めるときは本体とすき間ができないように静かに確実に閉めてください。

●熱い物は冷ましてから入れる。

庫内の温度が上がり、電気代のムダになります。炊きあがり直後の玄米は熱を持っていますので、冷ましてから貯蔵してください。

運転する前に知っておいていただきたいこと

運転をするとき

- 専用回路の安全ブレーカーが「OFF」になっていることを確認してから、コンセントに電源プラグを差し込み、安全ブレーカーを「ON」にします。

運転を停止するとき

- 専用回路の安全ブレーカーを「OFF」にしてから電源プラグを抜いてください。
- ※運転が停止する前の設定温度を記憶していますので、再び電源プラグを差し込んでから安全ブレーカーを「ON」にすると、停止する前の設定温度で運転します。

設定温度の変更について

- 設定温度は運転中でも2℃～18℃の間で、1℃ずつ自由に変えることができます。

温度表示について

- 冷却中は、現在の庫内温度が表示されますが、庫内が設定温度になりましたら省エネのため表示を消灯します。
(コースランプは点灯しています。)
- 冬場など周囲温度が設定温度より低いときは、庫内の温度は周囲温度と同じ温度になり、表示は消灯したままですが、異常ではありません。
- ※いずれかのキーを押したときに、現在の庫内温度が表示され、3分後に消灯します。
- ※現在の庫内温度が40℃以上のときは「H」、-9℃以下のときは「L」を表示します。
- ※霜取り中は「dF」を表示します。
- ※異常時にはお知らせをします。(P.19・20をご覧ください。)

コースキーについて

- コースは運転中でも自由に変えることができます。
- コースキーを押すと、初期設定温度に設定されます。

ご使用方法

野菜コースについて

- 野菜などを一時保冷するためのコースです。
- 野菜コースを選択すると温度[3℃]に設定され運転します。また、野菜・果物の予冷には適していません。

※設定温度は2～18℃の間で変更できます。

庫内湿度の目安：約70%～80%

漬物コースについて

- 室温で漬け込んだ漬物を室温で保管するより長く貯蔵するためのコースです。
- 漬物コースを選択すると初期設定温度[8℃]に設定され運転します。

※設定温度は2～18℃の間で変更できます。

庫内湿度の目安：約50%～60%

玄米コースについて

- 玄米を貯蔵するためのコースです。
- 玄米コースを選択すると初期設定温度[13℃]に設定され運転します。

※設定温度は2～18℃の間で変更できます。

※温度[13℃]とは、玄米の酸化・カビや害虫の繁殖をおさえる温度です。

庫内湿度の目安：約60%～70%

湿度について

- 庫内の湿度は扉の開閉頻度や外気の温度・湿度によって変わります。

運転がはじまると

- 設定温度になるよう自動的に冷却運転をおこないます。(表示部は現在の庫内温度が表示されます。)
- 扉を閉めた直後、すぐに扉を開けようとするとう扉が重く感じる場合があります。これは扉の開閉のとき、庫内に入った空気が急に冷やされて庫内の圧力が一時的に庫外より低くなるためです。周囲温度や庫内温度によって異なりますが、無理に開けようとせずに1～2分たってから開けてください。

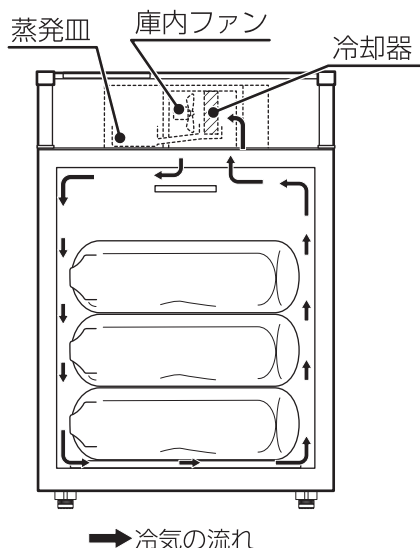
停電したときは

- 扉の開閉や貯蔵物の追加をひかえてください。停電が回復すればそれまで運転していた設定温度で自動的に運転を再開します。

雷が鳴りだしたら

- 落雷のおそれのあるときは、製品保護のため専用回路の安全ブレーカーを「OFF」にしてから電源プラグを抜いてください。

霜取りについて

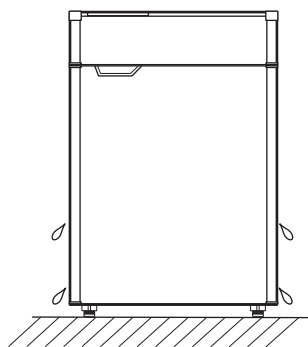


- 冷却器の霜取りは2～3時間ごとに自動的におこなわれます。このとき操作部は霜取中ランプが点灯し、庫内温度表示部は「df」と表示しています。



- 霜取り中は扉の開閉をおこなわないでください。
- 霜取りがおこなわれると、冷却器に付いた霜が水滴となって蒸発皿にたまり、蒸発紙や放熱器などの熱で蒸発します。
- 霜取りが終わると通常運転になります。
- 霜取りの途中で運転を停止しないでください。冷却器に霜が残ってしまい、次にお使いのとき冷えなかったり、ドレンパイプ部から水が出る原因になることがあります。

結露について



- 温度・湿度が高いとき(特に梅雨の時期や夏場)、風通しの悪い場所では製品の外側や扉回り(特に扉の合わせ部)が結露することがあります。これは自然現象であり、故障ではありません。このようなときは、タオルで拭き取ってください。結露が激しいときは、風通しをよくしたり、換気装置を設けてください。屋内に設置されるときは、専用の防水パン(有料)の使用をおすすめします。

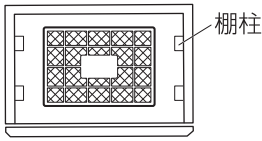
次のことは故障ではありません

- 冷却運転が始まると冷却ユニットから水の流れるような音がすることがありますが、冷媒が流れているため故障ではありません。
- コンプレッサーが停止してから庫内ファンが回る時間が、コースや周囲温度によって異なりますが、これは庫内の湿度を保つための制御であり異常ではありません。
- 庫内温度が設定温度よりも低く、冷却運転をしないときに庫内ファンが回ることはありますが、これは庫内の温度を均一にするための制御で故障ではありません。
- 設定を変えた後、すぐに冷却運転を開始しないことがありますが、これは冷却ユニットを保護するための制御で故障ではありません。約3分後に運転を開始します。
- 扉の開閉によって、一時的に庫内温度が上昇することがありますが、故障ではありません。

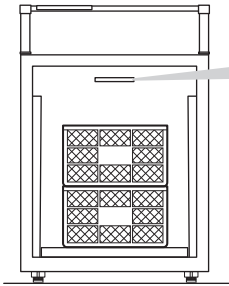
ご使用方法

コンテナの積み込みかた

上から見たところ



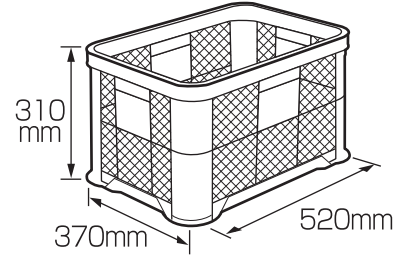
正面から見たところ
(扉を開けた状態)



積み込み高さは
積み込み制限
ラベルのライン
以下に

農業用コンテナ収納量	積み込みかた
2個	1列・2段

- **コンテナの基準寸法について**
コンテナの寸法は、右図の通り「幅520×奥行370×高さ310mm」の農業用コンテナを基準としています。

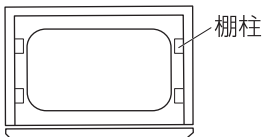


重要

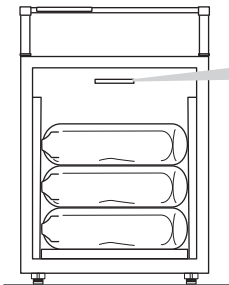
- 冷気が充分循環するように、必ず付属のスノコを使用し、積み込み制限ラベルのライン以下で、庫内の壁と扉につかないようにすき間をあけて積んでください。

玄米袋の積み込みかた

上から見たところ



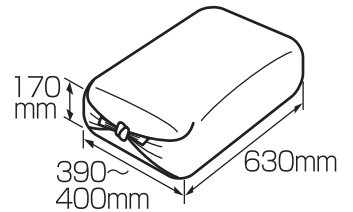
正面から見たところ
(扉を開けた状態)



積み込み高さは
積み込み制限
ラベルのライン
以下に

30Kg紙袋収納量	積み込みかた
3袋	1列・3段

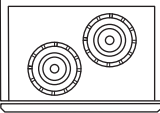
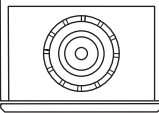
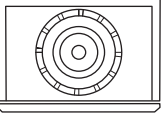
- **玄米袋の基準寸法について**
玄米30kg入紙袋の寸法は、右図の通り「幅390～400×長さ630×高さ170mm」に設定しています。
※玄米を30kg入れたときの寸法です。



重要

- 冷気が充分循環するように、必ず付属のスノコを使用し、積み込み制限ラベルのライン以下で、庫内の壁と扉につかないようにすき間をあけて積んでください。

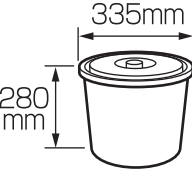
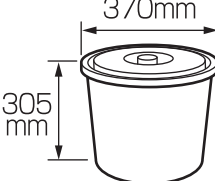
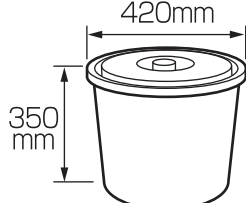
漬物たるの入れかた(並べかた)

漬物たる(上から見たところ)		
15L	20L	30L
		

重要

- 冷気が充分循環するように必ず付属のスノコを使用し、積み込み制限ラベルのライン以下で積んでください。

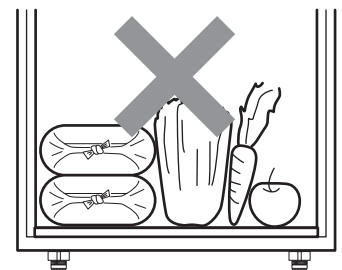
※40L以上の丸型の漬物たるは収納できません。

漬物たる	15L	20L	30L
収納量の目安 (平置きの場合)	2個	1個	1個
基準寸法 ※漬物たるの寸法は右図の通り設定しています			

その他のご注意

野菜・果物などの一時保冷・予冷、漬物の貯蔵について

- この製品は、野菜・果物などの一時保冷ができますが、野菜・果物の種類により、適した保冷期間・温度・湿度が異なりますので充分注意してください。
- 野菜・果物などの一時保冷や漬物を貯蔵するとき、ドレン水が大量に出ることがあります。このようなときは、付属のドレンホースを取り付けてご使用ください。(取り付けかたは、P.4をご覧ください。)
- 野菜・果物・漬物の貯蔵はポリエチレンシートやポリ袋で包装してください。水分を多く含んだ農産物をそのままの状態(場合によっては霧吹きをしながら)貯蔵したり、乾燥させながら保冷する目的でお使いになると短時間で庫内が高湿度となり、冷却器に霜が付き冷却できない原因になります。
- 貯蔵物を入れるときは、庫内が冷えてから入れてください。貯蔵物を入れてから電源を入れると庫内が冷えるまで時間がかかります。



重要

- 玄米と野菜・果物・漬物などを一緒に入れないでください。玄米にカビが発生するおそれがあります。
- 野菜・果物・漬物は必ずポリエチレンシートやポリ袋で包装して貯蔵してください。野菜・果物はそのまま貯蔵すると乾燥したり、しおれの原因になります。

この製品は野菜・果物などの予冷には適しておりません。

- 保冷とは、玄米・野菜・果物などの温度が上がらないように低温に維持することをいいます。
- 予冷とは収穫後の野菜・果物を輸送や貯蔵の前に急速に冷却し、品温を下げることをいいます。

ご使用方法

精米するときのご注意

- 玄米の急激な温度変化は避ける。

冷えた玄米を外気にさらすと結露をおこすことがあります。この状態のまますぐに精米をおこなうと玄米が胴割れしたり、精米機の内部が結露するなどして安定した精米ができないことがあります。特に初夏から夏にかけては、玄米の袋が湿ることがありますので、涼しい早朝や夕方に取り出し、24時間以上（開封しない状態で）外気になじませてから精米してください。また、できるだけ涼しい時間帯に精米してください。保冷していた玄米を常温に戻して精米をおこなっても食味に影響はありません。

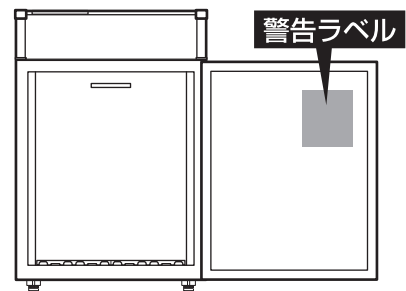
加温について

- この製品は加温することはできません。冬場など周囲温度が設定温度より低いときは、庫内の温度は周囲温度と同じ温度になります。周囲温度が設定温度より高くなると自動的に冷却運転がはじまります。

警告ラベルについて

- 警告ラベルは特に重要と考えられる事項について記載しています。必ずお読みのうえ正しくお使いください。
- 警告ラベルが汚れたり、はがれたときはお買い上げの販売店へ注文してください。

警告ラベルの貼付位置



臭いについて

- 生産後すぐ梱包していますので、設置直後は庫内に臭いが残っていることがあります。換気をよくし、しばらく扉を開けて臭いがなくなってから使用してください。

運転のしかた

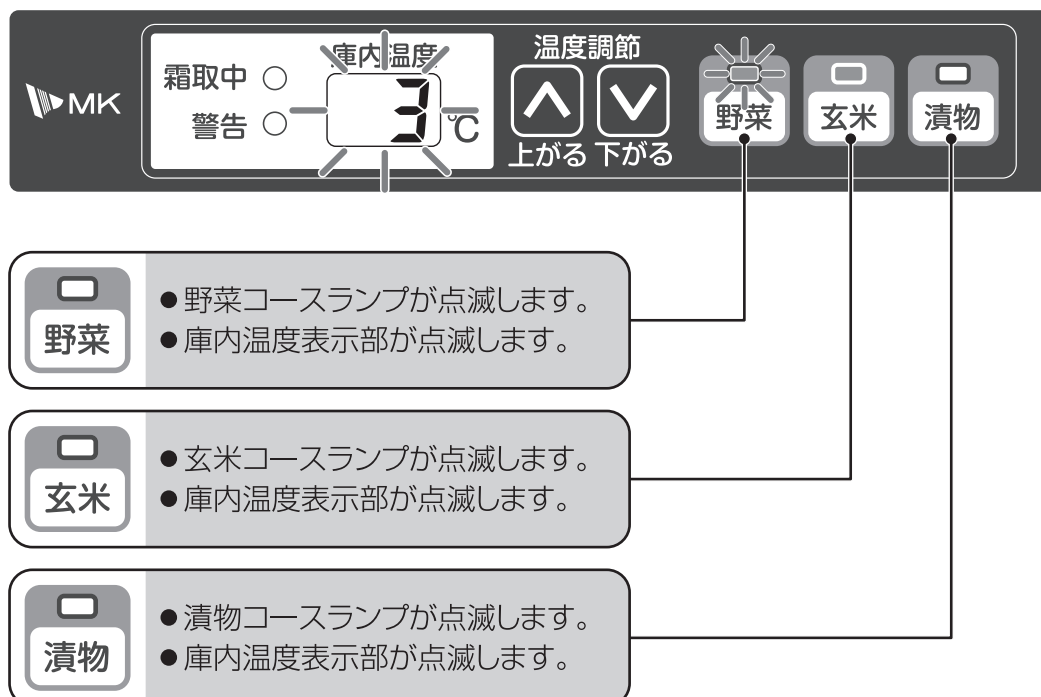
① 電源を入れます。

- ① 専用回路の安全ブレーカーが「OFF」になっていることを確認します。
- ② コンセントに電源プラグを確実に差し込みます。
- ③ 安全ブレーカーを「ON」にします。
コースランプと庫内温度表示部が5秒間点滅します。

② 貯蔵物に適した、コースキーを押します。

野菜コース	<ul style="list-style-type: none"> ● 野菜などを一時保冷するためのコースです。 ● 初期設定は3℃です。 ● おこのみの温度に設定して使います。
玄米コース	<ul style="list-style-type: none"> ● 玄米を貯蔵するためのコースです。 ● 初期設定は13℃です。 ● おこのみの温度に設定して使います。 ● 玄米を貯蔵するときは、必ず玄米コースをご使用ください。
漬物コース	<ul style="list-style-type: none"> ● 漬物を室温で保管するより長く貯蔵するためのコースです。 ● 初期設定は8℃です。 ● おこのみの温度に設定して使います。

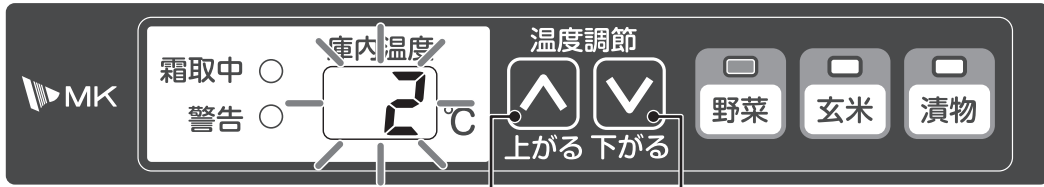
(※下図は野菜コースキーを押したときを示します。)



ご使用方法

③ 庫内温度を、2℃～18℃の範囲で設定します。

- 貯蔵物に適した温度に設定してください。
(※下図は野菜コースで設定温度を2℃にしたときを示します。)



↑ 上がる

- 押すと設定温度が上がります。

↓ 下がる

- 押すと設定温度が下がります。

最後の設定が終わって5秒後
自動的に運転がはじまります。

※冬場など周囲温度が設定温度よりも低いときは、冷却運転をおこないません。

- 選択したコースのランプが点滅から点灯になります。
- 庫内温度表示部には現在の庫内温度が表示され、徐々に設定温度に向かいます。

コース名	庫内湿度の目安(外気温25℃のとき)
野菜コース	設定温度3℃で 約70～80%
玄米コース	設定温度13℃で 約60～70%
漬物コース	設定温度8℃で 約50～60%

※上表の庫内湿度は参考値です。扉の開閉頻度や周囲の温度・湿度によって変わります。

運転中に設定(コース・温度)を変えたいとき

- 庫内温度表示が消灯しているときは、いずれかのキーを押し、庫内温度表示部を点灯させます。

① 変更したいコースキーを押します。

- 選択したコースランプと庫内温度表示部に各コースの初期設定の温度が点滅します。
(※下図は玄米コースに変更したときを示します。)



初期設定温度	
野菜コース	3℃
玄米コース	13℃
漬物コース	8℃

② 温度を設定します。

2℃～18℃の範囲で設定してください。

最後の設定が終わって5秒後
自動的に運転がはじまります。

運転中に設定温度のみを変えたいとき

- 庫内温度表示が消灯しているときは、いずれかのキーを押し、庫内温度表示部を点灯させます。

1 温度調節キーを押します。 どちらか一方を一度押す。

- 庫内温度表示部には、現在の設定温度が点滅表示します。
※このとき運転は続けていきます。



点滅中に(5秒以内に) 2へ

2 温度を設定します。

2°C~18°Cの範囲で設定してください。

最後の設定が終わって5秒後
自動的に運転がはじまります。



- 押すと設定温度が下がります。



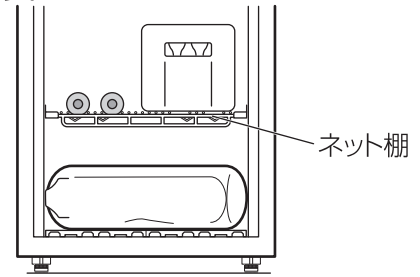
- 押すと設定温度が上がります。

ネット棚の使いかた

- 付属のネット棚を取り付けるとジュースやビールなどの保管に便利です。

重要

- 玄米とビールやジュースなどを一緒に入れるときは必ず「玄米コース」で貯蔵してください。玄米の品質が低下するおそれがあります。



ネット棚の取り付け・取りはずしかた

- ネット棚の高さは5cm間隔で変更られます。貯蔵物に合わせてネット棚の取り付け位置を調節してください。

ネット棚の切替段数 11段

ネット棚の許容荷重 40Kg

注意



禁止

- ネット棚には40kgを超えるものをのせない。破損によるケガの原因になることがあります。



必ず実施

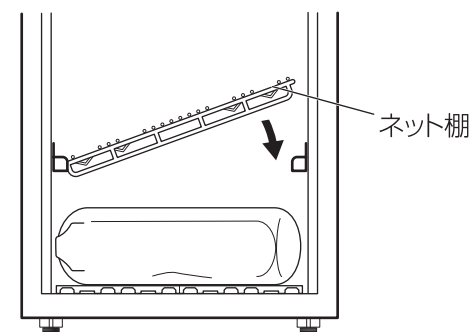
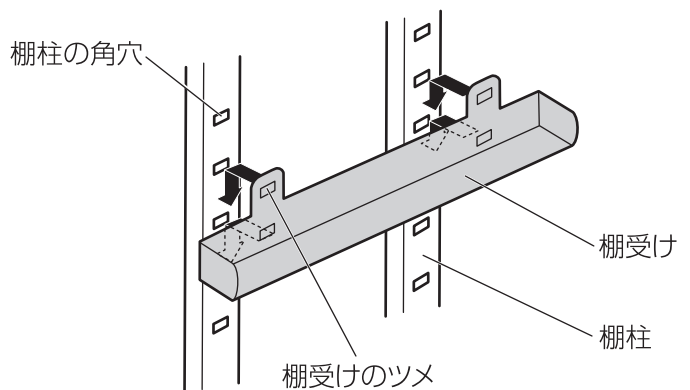
- 貯蔵物はネット棚に均一に静かにのせる。
- 棚受け・ネット棚の取り付けは、正しく確実に起こなう。脱落するとケガの原因になることがあります。

1 棚受け2個を左右で高さが同じ位置になるよう棚柱に取り付けます。

- 棚柱の角穴4カ所(左右2カ所ずつ)と棚受けのツメ4カ所(左右2カ所ずつ)を合わせます。
- 棚受けを押し付けながら下側にスライドさせ、しっかり取り付けます。

2 1で取り付けした棚受けにネット棚を片側からのせ、静かにセットします。

- 取りはずすときは逆の手順でおこなってください。



棚受けの取りはずしについて

- ネット棚を取り付けないときは、棚受けを取りはずしてください。棚受けでお米の袋がやぶれる原因になることがあります。

点検とお手入れのしかた

点検について

●次の項目は特に重要ですので日常のお手入れのほかに定期的に点検してください。

点検箇所	点検内容	処 置
ドレンホース	●ドレンホースの先端が水受けの水の中に入っていないか。	●水受けの水を捨てる。
	●取り付け部などに水もれがないか。	●水もれしているときはお買い上げの販売店またはお客様相談窓口へ連絡する。
	●ゴミがつまっていないか。	●ゴミを取り除く。
電源プラグ	●接続部が抜けかかっているか。	●電源プラグをコンセントに確実に差し込む。
	●刃部にホコリが付着していないか。	●刃部のホコリを取り除く。
電源コード アース線	●傷んでいないか。	●傷んでいるときはお買い上げの販売店またはお客様相談窓口へ連絡する。

詳しくは [P.1~2 安全のために必ずお守りください] [P.21 修理を依頼されるまえに] に記載されていますので、よくお読みください。

原因がわからないときや処置が難しいときは、お買い上げの販売店またはお客様相談窓口にご相談ください。

お手入れについて

警告



水ぬれ禁止

●製品に直接水をかけて洗わない。
感電・ショート・漏電・故障・サビの原因になります。



分解禁止

●お客様ご自身で分解したり修理・改造は絶対しない。
異常動作してケガをしたり、修理に不備があると感電・火災の原因になります。
修理はお買い上げの販売店または裏表紙に記載されているお客様相談窓口にご相談ください。

注意



電源プラグを抜く

●お手入れするときは、専用回路の安全ブレーカーを「OFF」にしてから電源プラグを抜く。
感電の原因になることがあります。

本体・扉・扉パッキン・庫内の清掃……汚れたら

●台所用中性洗剤(食器用・調理器具用)を、うすめた水またはぬるま湯にやわらかい布をひたし、よくしぼってから拭き取ってください。

スノコの清掃……汚れたら

●スノコを取り出して掃除機やブラシを使ってホコリを取り除いてください。また、汚れがひどいときは水またはぬるま湯を使って丸洗いをしてください。

庫内に戻すときは水分を取り、充分乾燥させてから、平らな面を上にして置いてください。
















吸気口・排熱口の点検と清掃……必ず1カ月に一度

●吸気口・排熱口についたホコリは掃除機と柔らかい毛のブラシを使って取り除いてください。

お願い


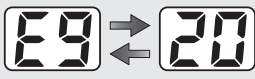
- シンナー・ベンジン・クレンザー・漂白剤・たわし・化学ぞうきんなどは、表面を傷付けますので使用しないでください。
- 庫内は、汚れがひどかったり、水分が多く付着しているとカビやサビが発生することがありますので、いつもきれいにしておいてください。
- 扉パッキンは引っぱったり、変形させないでください。
冷気もれ、庫内の結露、性能低下の原因になることがあります。

庫内温度表示部にこんな表示が出たときは

..... (表示) (内容) (処置)	
	● L表示している。	● 庫内温度が-9℃よりも低い状態になっています。 (運転停止している。)	➔	製品の異常ではありません。 冬場など周囲温度が低いときに表示することがあります。 庫内温度が設定温度より高くなると自動的に運転を開始します。	
	● H表示している。	● 庫内温度が40℃よりも高い状態になっています。 (運転している。)	➔	製品の異常ではありません。 庫内に熱いものを多量に入れたり、周囲が異常に高温になっていないか確認してください。	
霜取中 ● 	● dF表示している。(霜取中ランプ点灯)	● 霜取り運転中です。	➔	製品の異常ではありません。 霜取りが終わると通常運転になります。(P.10をご覧ください。)	
警告  	● E0表示している。(警告ランプ点滅)	● 庫内温度検知部が故障しています。	➔	非常運転に切り替わります。 (P.20をご覧ください。) お買い上げの販売店またはお客様相談窓口へ連絡してください。	
警告  	● E1表示している。(警告ランプ点滅)	● 庫内温度検知部が故障しています。	➔	非常運転に切り替わります。 (P.20をご覧ください。) お買い上げの販売店またはお客様相談窓口へ連絡してください。	
警告  	● E5表示している。(警告ランプ点滅)	● 外気温度検知部が故障しています。	➔	設定温度で運転を継続しています。 お買い上げの販売店またはお客様相談窓口へ連絡してください。	
警告  	● E6表示している。(警告ランプ点滅)	● 外気温度検知部が故障しています。	➔	設定温度で運転を継続しています。 お買い上げの販売店またはお客様相談窓口へ連絡してください。	
警告  	● E7表示している。 (警告ランプ点滅)	● 冷却ユニットが故障しています。 (製品保護のため運転を停止しています。)	➔	非常運転に切り替わります。 (P.20をご覧ください。) お買い上げの販売店またはお客様相談窓口へ連絡してください。	
警告  	● E8表示している。 (警告ランプ点滅)	● 制御基板が故障しています。 (運転しており、コンプレッサーが停止できない状態です。)	➔	非常運転に切り替わります。 (P.20をご覧ください。) お買い上げの販売店またはお客様相談窓口へ連絡してください。	

.....(表示).....(内容).....


.....(処置).....

警告  

- E9と庫内温度が交互に表示している。
(警告ランプ点滅)
(20は例です。)
- 運転しているが、庫内温度が下がらない、または上昇している状態です。




数日しても表示が消えないときは、お買い上げの販売店またはお客様相談窓口へ連絡してください。



- vH表示している。
- 電源が異常に高い電圧を検出しました。
(製品保護のため運転を停止しています。)



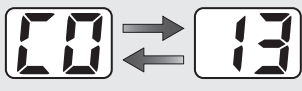
製品の異常ではありません。
専用回路の安全ブレーカーを「OFF」にして電源プラグを抜いて、お買い上げの販売店またはお客様相談窓口へ連絡していただくか、電気工事会社に点検をご依頼してください。



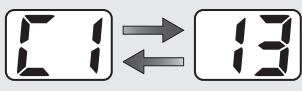
- vL表示している。
- 電源が異常に低い電圧を検出しました。
(製品保護のため運転を停止しています。)



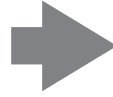
製品の異常ではありません。
延長コードをご使用の場合は、芯線の太さが2mm²以上、長さが10m以下であるかご確認ください。
適切な処置をしてから解除(いずれかのキーを押す)してください。
何度も表示するときは、お買い上げの販売店またはお客様相談窓口へ連絡してください。




- COと庫内温度が交互に表示している。
(13は例です。)
- 動作中、電源電圧の異常な低下を検出しました。
例) ● 電気工事が適切でないとき
- 消費電力の大きな機器と併用したとき
(エアコン、精米機、みみ乾燥機など)
- 規定に合わない延長コードを使用したとき

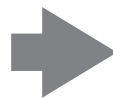


- C1と庫内温度が交互に表示している。
(13は例です。)





- 表示していない。
(コースランプ点灯)
- 庫内が設定温度になり、省エネのため表示を消灯しています。



製品の異常ではありません。
いずれかのキーを押して庫内温度表示部が点灯することを確認してください。
キーを押しても表示しないときは、お買い上げの販売店またはお客様相談窓口へ連絡してください。

非常運転について

- 庫内温度検知部が故障したときは非常運転に切り替わり、冷却運転を続けます。
これは今まで冷やしていた庫内の状態をできるだけ長く保つためですが、早めにお買い上げの販売店またはお客様相談窓口へ連絡してください。

修理を依頼されるまえに

「故障かな?」と思ったときは次の点をお確かめください。

- 次の点検をしてもなお不具合が生じるときは、お買い上げの販売店または裏表紙にあるお客様相談窓口にご相談・点検をご依頼ください。
- ご自分での分解や修理は危険ですから絶対にしないでください。

「庫内温度表示部が消えている」こんなときに…

お調べいただくこと	処置していただくこと	参照ページ
1 電源プラグがコンセントから抜けていませんか。	1 電源プラグをコンセントに差し込んでください。	P.14
2 専用回路の安全ブレーカーが「OFF」になっていませんか。	2 専用回路の安全ブレーカーを「ON」にしてください。	P.14
3 コースランプは点灯していますか。	3 いずれかのキーを押して庫内温度表示部が点灯していることを確認してください。	P.8

「温度が下がらない」こんなときに…

お調べいただくこと	処置していただくこと	参照ページ
1 貯蔵物を入れた直後ではありませんか。	1 温度が下がるまでお待ちください。	P.8
2 直射日光があたっていませんか。	2 直射日光があたらないようにしてください。	P.3
3 周囲の風通しが悪くありませんか。	3 換気装置を設けて風通しをよくしてください。	P.3
4 扉を頻繁に開けていませんか。	4 扉の開閉はできるだけ少なく、開けている時間は短くしてください。	P.8
5 吸気口・排熱口にホコリがたまっていたり、ふさいでいる物はありませんか。	5 ホコリまたはふさいでいる物を取り除いてください。	P.2・18
6 貯蔵物は決められた範囲を超えて積み込んでいませんか。	6 正しい積み方をしているか確認をして、積み込み過ぎた貯蔵物は取り出してください。	P.11・12
7 冷えた庫内に熱いもの（例：収穫直後の野菜・粉すり直後の玄米など）を入れていませんか。	7 熱いものは室温まで冷ましてから入れてください。	P.8
8 野菜・果物・漬物などをそのままの状態で貯蔵していませんか。	8 野菜・果物・漬物などはポリエチレンシートやポリ袋で包装してください。	P.12
9 タコ足配線をしていませんか。	9 タコ足配線はやめてください。	P.1
10 不適切な延長コードを使っていませんか。	10 適切な延長コードを使用してください。 (太さ2mm ² 以上、長さ10m以下)	P.1

「温度が下がりすぎている」こんなときに…

お調べいただくこと	処置していただくこと	参照ページ
1 周囲温度が設定温度より低くありませんか。	1 周囲温度によって庫内が冷やされているため故障ではありません。	P.8

「庫内に水滴が落ちてくる」こんなときに…

お調べいただくこと	処置していただくこと	参照ページ
1 扉がわずかに開いた状態ではありませんか。	1 庫内を乾燥したタオルで拭き取り、扉を確実に閉めてください。	P.8
2 ドレンホースにゴミがつまっていますか。	2 ドレンホースのゴミを取り除いてください。	P.18
3 ペットボトルや一升ビンなど口の小さなものを水受けとして使用していませんか。	3 口が広く、大きなものを水受けとして使用してください。	P.4
4 ドレンホースの先が上に曲がっていたり、水受けにたまった水の中に入っていないですか。	4 曲がり直してください。 水受けにたまった水を捨ててください。	P.4・18
5 野菜・果物・漬物などをそのままの状態で貯蔵していませんか。	5 野菜・果物・漬物などはポリエチレンシートやポリ袋で包装してください。貯蔵するものによってはドレンホースを取り付けてください。	P.12

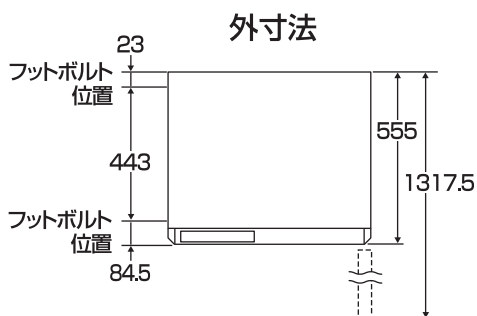
仕様

形 式	ARM-03ASF	
定 格 内 容 積	237L	
玄米収納量	30kg入紙袋	3袋
	質 量	90kg
農業用コンテナ収納量	2個	
寸 法	外形寸法 幅×奥行×高さ(mm)	817×555×1190
	本体内寸法 幅×奥行×高さ(mm)	665×440×820
製 品 質 量	約61kg	
定 格 電 圧 ・ 周 波 数	単相100V 50/60Hz	
電動機の定格消費電力	145W(50Hz)／165W(60Hz)	
起 動 電 圧 許 容 範 囲	90～110V	
使 用 冷 媒	R134a	
電 源 コ ー ド	約4m	
推奨設置環境	温 湿 度	周囲温度35℃以下 周囲相対湿度90%RH以下
	設置場所	直射日光のあたらない屋内
設 定 温 度 範 囲	2℃～18℃(1℃単位)	
冷 却 能 力	周囲温度30℃時に2℃	
庫 内 湿 度 (周囲温度25℃時の目安)	<ul style="list-style-type: none"> ●野菜コース：70～80% ●漬物コース：50～60% ●玄米コース：60～70% 	
付 属 品	<ul style="list-style-type: none"> ●ネット棚(1枚) ●棚受け(2個) ●スノコ(プラスチック製・1組) ●ドレンホース(2m) ●取扱説明書 ●保証書 	

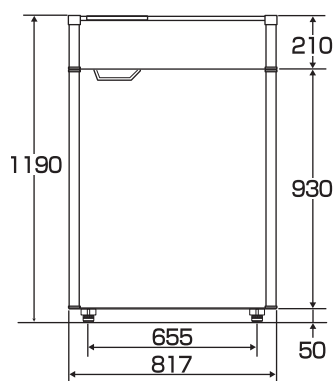
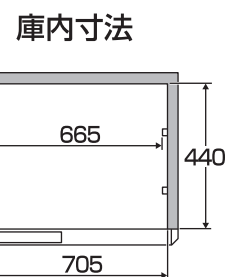
仕様

主要寸法図

ARM-03ASF (単位：mm)

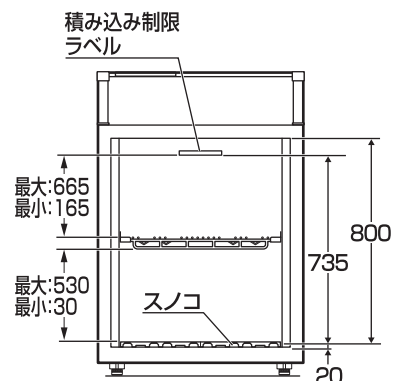


〈平面図〉



〈正面図〉

棚の取り付けは
50mmピッチ
11段



アフターサービスと保証について

修理サービスについて

- ご使用中に異常が生じたときは、お使いになるのをやめ、専用回路の安全ブレーカーを「OFF」にして電源プラグをコンセントから抜いて、お買い上げの販売店または下記のお客様相談窓口にご相談ください。
- この製品の補修用性能部品は、製造打切後最低9年間保有しています。補修用性能部品とは、その製品の機能を維持するために必要な部品のことです。
- 保証期間経過後の修理については、お買い上げの販売店またはお客様相談窓口にご相談ください。修理によって機能が維持できるときは、お客様のご要望により有料で修理いたします。

保証について

- この製品は保証書付きです。
- 保証書はお買い上げの販売店で所定事項を記入してお渡しいたしますので、内容をよくお読みのうえ大切に保管してください。
- 保証期間はお買い上げの日から3年間です。保証書の記載内容により、お買い上げの販売店または下記のお客様相談窓口修理を依頼してください。
- 貯蔵物の補償など製品修理以外の責はご容赦ください。

廃棄などについて

この製品は「フロン排出抑制法」に定める「第一種特定製品」です。

この製品を廃棄またはリサイクル(部品や材料の再利用)する場合には「フロン排出抑制法」に基づく冷媒の回収・運搬・破壊・書面管理が義務付けられています。

お買い上げの販売店または下記のお客様相談窓口にご相談ください。(処理費用は有償です)

※不法投棄した場合、5年以下の懲役または1000万円以下の罰金など、厳しく罰せられます。

こんな症状はありませんか

- 電源コード・プラグが異常に熱い。
- 本体が異常に熱かったり、こげくさい臭いがする。
- 製品にさわるとビリビリ電気を感じる。
- その他の異常や故障がある。

こんなときは

このような症状のときは安全ブレーカーを「OFF」にしてから、電源プラグを抜き、お買い上げの販売店または下記のお客様相談窓口にて点検をご相談ください。

お客様相談窓口

この製品の使用方法・アフターサービス並びに品質に関するお問い合わせは、

エムケー精工 お客様相談窓口

〒387-8603 長野県千曲市雨宮1825

フリーダイヤル ☎0120-70-4040

■通常電話番号 026(272)4111(代表)

■FAX 026(274)7089

受付時間：月曜日～金曜日 午前9時～午後5時
(祝日および弊社休業日を除く)

設置業者の方へのお願い

組立・設置記録

- 庫内右側面の上部に貼付の 定格ラベルに組立・設置日を必ず記入 してください。
- 下記の欄に必要な事項を記入し、お客様にお渡しください。

組立・設置日	設置業者
年 月 日	住所・氏名 TEL

Let's enjoy the future!

 エムケー精工株式会社

〒387-8603 長野県千曲市雨宮1825
TEL 026(272)4111(代)
FAX 026(274)7089(代)

[支店]

札幌支店	〒004-0841	札幌市清田区清田一条1-9-21	TEL 011(881)7311
仙台支店	〒983-0023	仙台市宮城野区福田町4-14-22	TEL 022(258)3861
東京支店	〒125-0062	東京都葛飾区青戸8-3-5MK東京ビル3F	TEL 03(3604)6441
静岡支店	〒422-8035	静岡市駿河区宮竹1-13-5	TEL 054(238)0111
新潟支店	〒950-0923	新潟市中央区姥ヶ山2-18-15	TEL 025(287)0911
長野支店	〒387-0007	長野県千曲市大字屋代4299-1	TEL 026(272)8701
名古屋支店	〒453-0855	名古屋市中村区烏森町6-109	TEL 052(461)7261
金沢支店	〒920-0025	金沢市駅西本町2-8-8	TEL 076(264)1115
大阪支店	〒564-0043	大阪府吹田市南吹田3-6-4	TEL 06(6386)5800
広島支店	〒731-0138	広島市安佐南区祇園3-36-28	TEL 082(871)7355
福岡支店	〒812-0061	福岡市東区筥松1-2-31	TEL 092(612)1077

[営業所]

高松営業所 〒761-8062 高松市室新町3-5 B棟102 TEL 087(868)6781