

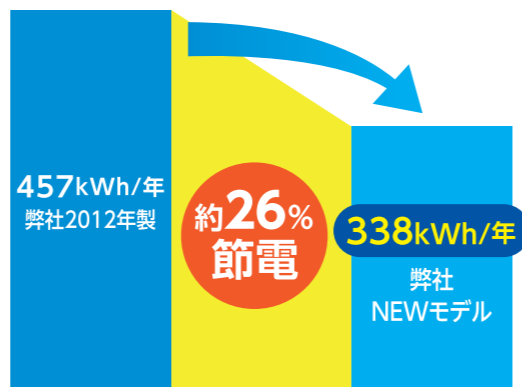
## 高性能でおサイフにやさしい省エネ設計

高い冷却性能と断熱性・気密性により庫内が短時間で冷えるためコンプレッサーの運転時間が短く、消費電力を抑える省エネ設計です。玄米コースにはさらに約5%の節電をアシストするecoモードが付いています。

14袋タイプ



21袋タイプ



※年間消費電力量は、周囲温度:30℃/180日間、周囲温度:15℃/185日間、庫内設定温度:玄米コース13℃で測定した当社比です。

## 手元で使いやすい操作パネル

扉の取手に操作部を配置し、手元で見やすく操作しやすい設計です。



貯蔵物に合わせて選べる4コースを標準装備

- 玄米コース** お米の保冷に  
庫内温度13℃ 庫内湿度60~70%
- 野菜コース** 野菜の一時保冷に  
庫内温度3℃ 庫内湿度70~80%



2℃設定温度範囲18℃  
1℃刻みで設定できます。

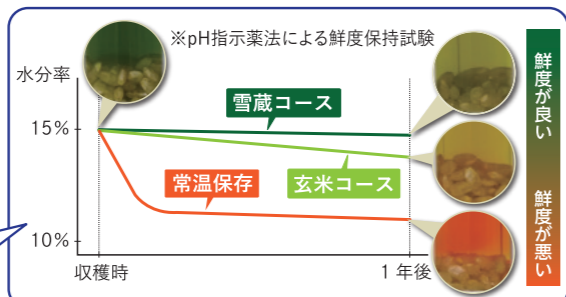
- 雪蔵コース** お米のこだわり保冷に  
庫内温度5℃ 庫内湿度70~75%
- 乾物コース** 乾物の一時保冷に  
庫内温度5℃ 庫内湿度50~60%

## 玄米保冷にこだわりの「雪蔵コース」を搭載

天然の冷蔵庫「雪蔵」を低温貯蔵庫に再現。様々なセンサーの働きで玄米保冷に最適な環境を維持し、玄米の水分率の減少を抑えて新米の鮮度と風味を長持ちさせます。

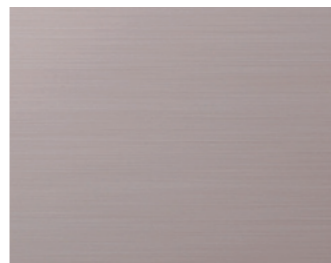


試験結果からも鮮度保持効果が実証されました。試薬が緑色ほど鮮度が良く、オレンジ色になるほど酸化が進んだ状態です。「雪蔵コース」では、緑色の変化が少なく、長期的に酸化が抑えられています。



❄️雪蔵とは？  
温度(約5℃)と湿度(約75%)を一定に保つことができる天然の雪を利用した冷蔵施設で、作物の保存に適した天然の冷蔵庫とされています。  
(一部地域では「雪室」とも言われています。)

## 美しいカラーのおしゃれな扉デザイン



扉表面の質感にこだわったスタイリッシュなデザインです。

Champagne Gold  
シャンパンゴールド

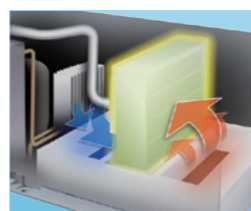
## 庫内環境を維持して鮮度長持ち



70mm厚の扉で断熱性・気密性が高く、庫内環境を維持し貯蔵物の鮮度を守ります。

- 本体側板 50mm厚
- 本体底板 60mm厚

## 冷却ユニットは高品質のダブルコーティング仕様



エバポレーターや配管部分にコーティング剤を2回塗布することで、サビや腐食から守ります。安心して長くご使用いただけます。

## 冷却ユニットは排水ホース不要

水受けに溜まった水を自然蒸発させるので、面倒な排水処理の必要がありません。  
※野菜、果物を保冷する際はドレンホース取り付けを推奨しています。

## 床板に結露防止ヒーター付き

一番結露しやすい床板前側にヒーターを内蔵し結露を防ぎます。周囲温度や設定温度に応じて通電する省エネ設計です。

## 長寿命のLED照明付き



操作パネルの照明キーでON・OFFできるLED照明付きです。暗い倉庫内でも手元、足下を明るく照らします。消し忘れた時は15分後に自動で消灯します。

## 扉にシリンダー錠付き



大切な貯蔵物を盗難から守ります。

## 米袋の結露を防ぐ庫内柱付き



米袋と庫内壁面が密着せず、庫内上から下までしっかり冷風が循環し、米袋の結露を防ぎます。



## 丈夫でクリーンな樹脂製のスノコ



腐る心配がなく丸洗いもできるので、いつまでも清潔に保てます。

## 別売品 ビールやジュース、野菜コンテナの収納に、棚を付けて庫内を有効活用

- 可変棚** 細かく段階設定ができる ●棚許容荷重=60kg ●棚ピッチ=50mm
- ARG-05D用 AR-T05C (15段可変) 4905249302662
- ARG-20D用 AR-T20C (15段可変) 4905249302600
- ARG-07D用 AR-T07C (22段可変) 4905249302655
- ARG-21D用 AR-T21C (22段可変) 4905249302617
- ARG-10D用 AR-T10C (15段可変) 4905249302648
- ARG-28D用 AR-T28C (22段可変) 4905249302594
- ARG-14D用 AR-T14C (22段可変) 4905249302631
- ARG-32D用 AR-T32C (26段可変) 4905249302587



- 増設棚** 棚が複数枚必要な方に  
※可変棚(棚1枚)に追加して棚板を増やしたい場合。
- ARG-05D/07D用 AR-TS01C 4905249302709
- ARG-10D/14D用 AR-TS02C 4905249302693
- ARG-21D用 AR-TS03C 4905249302686
- ARG-20D/28D/32D用 AR-TS04C 4905249302679

玄米 雪蔵 野菜 乾物

お米や野菜の貯蔵に最適な環境で収穫したてのおいしさ、鮮度がしっかり長持ち



袋が積みやすい!  
ロータイプ

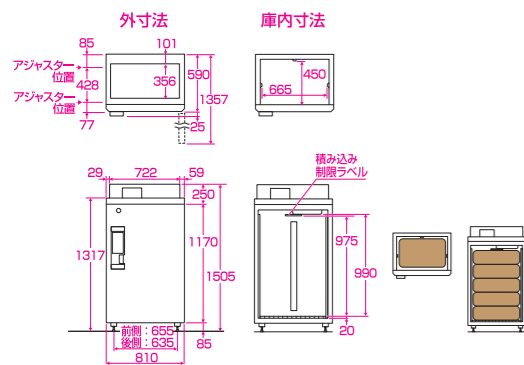
玄米30kg 5袋  
2.5積

農業用  
コンテナ数  
3個

単相100V

**ARG-05DSFN**  
4905249332522

幅810×奥行615×高さ1505mm  
定格内容積:328L 質量:約64kg



袋が積みやすい!  
ロータイプ

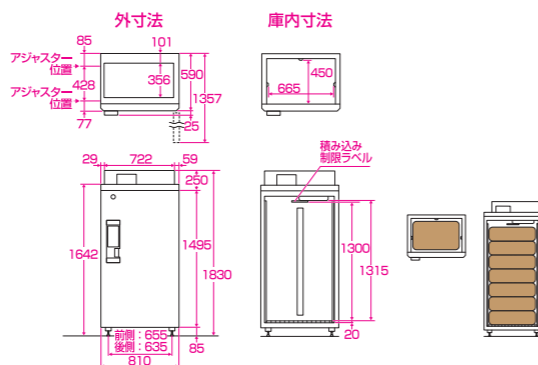
玄米30kg 7袋  
3.5積

農業用  
コンテナ数  
4個

単相100V

**ARG-07DSFN**  
4905249332515

幅810×奥行615×高さ1830mm  
定格内容積:435L 質量:約74kg



袋が積みやすい!  
ロータイプ

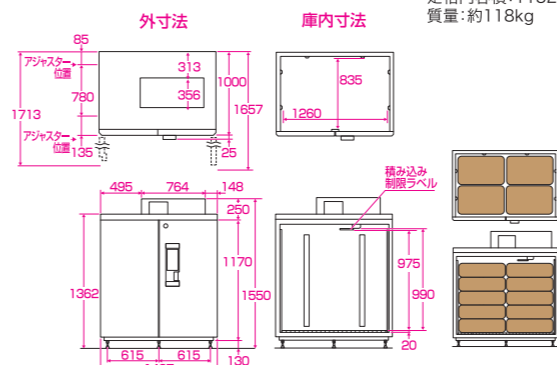
玄米30kg 20袋  
10積

農業用  
コンテナ数  
12個

単相100V

**ARG-20DSFN**  
4905249332478

幅1407×奥行1025×高さ1550mm  
定格内容積:1132L 質量:約117kg



三相200V

**ARG-20DTFN**  
4905249332553

幅1407×奥行1025×高さ1550mm  
定格内容積:1132L 質量:約118kg



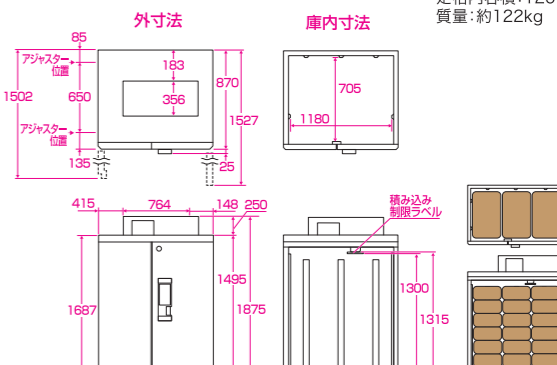
玄米30kg 21袋  
10.5積

農業用  
コンテナ数  
12個

単相100V

**ARG-21DSFN**  
4905249332485

幅1327×奥行895×高さ1875mm  
定格内容積:1201L 質量:約121kg



三相200V

**ARG-21DTFN**  
4905249332560

幅1327×奥行895×高さ1875mm  
定格内容積:1201L 質量:約122kg



袋が積みやすい!  
ロータイプ

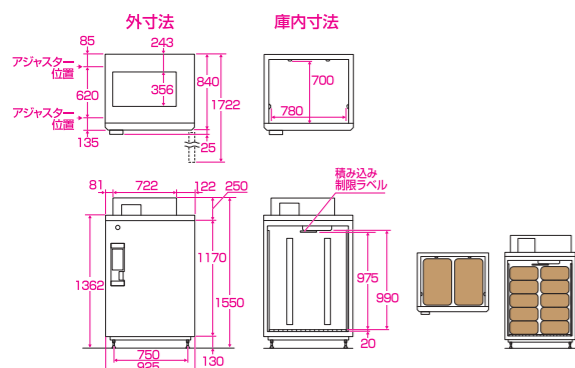
玄米30kg 10袋  
5積

農業用  
コンテナ数  
6個

単相100V

**ARG-10DSFN**  
4905249332508

幅925×奥行865×高さ1550mm  
定格内容積:585L 質量:約83kg



袋が積みやすい!  
ロータイプ

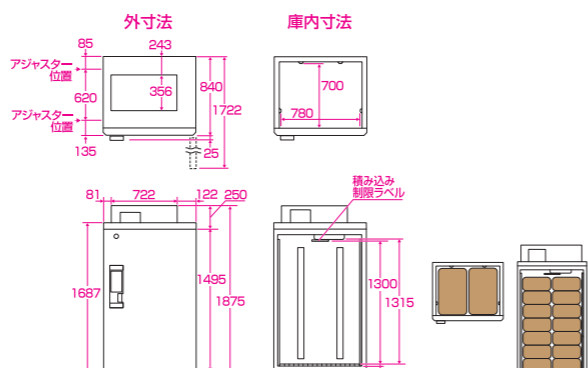
玄米30kg 14袋  
7積

農業用  
コンテナ数  
8個

単相100V

**ARG-14DSFN**  
4905249332492

幅925×奥行865×高さ1875mm  
定格内容積:776L 質量:約97kg



袋が積みやすい!  
ロータイプ

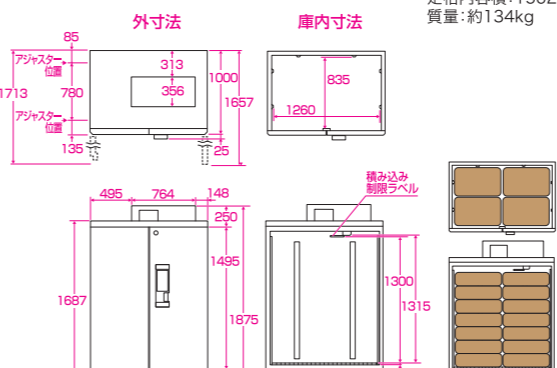
玄米30kg 28袋  
14積

農業用  
コンテナ数  
16個

単相100V

**ARG-28DSFN**  
4905249332461

幅1407×奥行1025×高さ1875mm  
定格内容積:1502L 質量:約133kg



三相200V

**ARG-28DTFN**  
4905249332546

幅1407×奥行1025×高さ1875mm  
定格内容積:1502L 質量:約134kg



袋が積みやすい!  
ロータイプ

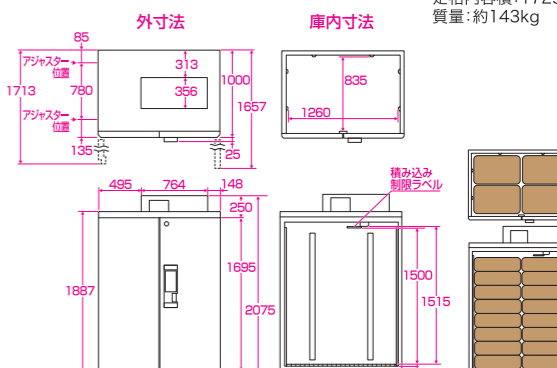
玄米30kg 32袋  
16積

農業用  
コンテナ数  
20個

単相100V

**ARG-32DSFN**  
4905249332454

幅1407×奥行1025×高さ2075mm  
定格内容積:1729L 質量:約142kg



三相200V

**ARG-32DTFN**  
4905249332539

幅1407×奥行1025×高さ2075mm  
定格内容積:1729L 質量:約143kg