



## 玄米ecoモードでさらに省エネ

ECOキーを押すだけで簡単節電モードにコンプレッサーの運転を制御して、節電をアシストします。



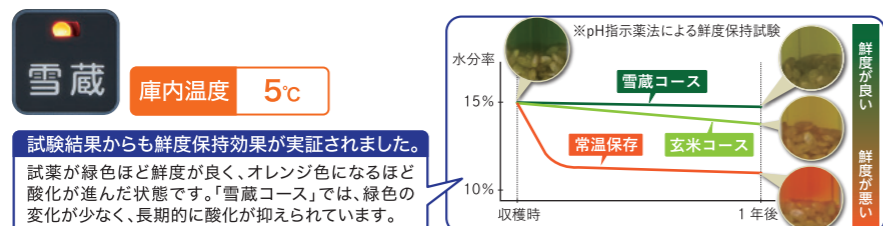
玄米コース 約5%の節電! 玄米 + ecoモード

※通常玄米コース設定時での比較(当社比)。周囲温度によって異なります。

## こだわりの玄米保存

天然の冷蔵庫「雪蔵」を低温貯蔵庫に再現

様々なセンサーの働きで玄米保存に最適な環境を維持。玄米の水分率の減少を抑えて新米の鮮度と風味を長持ちさせます。



**※雪蔵とは?**  
温度(約5℃)と湿度(約75%)を一定に保つことができる天然の雪を利用した冷蔵施設で、作物の保存に適した天然の冷蔵庫とされています。  
※一部地域では「雪室」とも言われています。

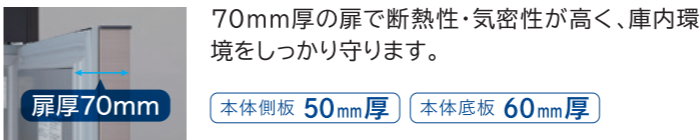
## 2色から選べる美しくクールなデザイン

ヘアライン調でおしゃれな扉デザイン

お好みに合わせてシャンパンゴールドとダークグレーからお選びいただけます。



### 庫内環境をしっかり守る



### 貯蔵物に合わせて選べる4コース

ワンタッチの簡単操作、庫内温度は1℃刻みで調整可能です。

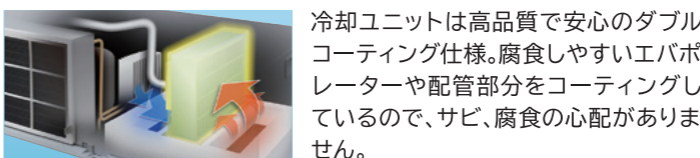


玄米コース	玄米の保冷に	雪蔵コース	玄米のこだわり保冷に
庫内温度13℃	庫内湿度60~70%	庫内温度5℃	庫内湿度70~75%



野菜コース	野菜の一時保冷に	乾物コース	お茶や乾物の保冷に
庫内温度3℃	庫内湿度70~80%	庫内温度5℃	庫内湿度50~60%

### サビ、腐食に強い冷却ユニット



### 冷却ユニットは排水ホース不要

水受けに溜まった水を自然蒸発させるので、面倒な排水処理の必要がありません。

※野菜、果物の保冷の際はドレンホース取り付けを推奨しています。

### 暗い倉庫内でも手元、足元を明るく照らす照明付き

操作パネルでON・OFFできる省エネ、長持ちのLED照明付きです。

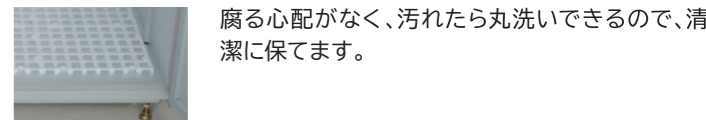


### 別売品 ビールやジュース、野菜コンテナの収納に、棚を付けて庫内を有効活用

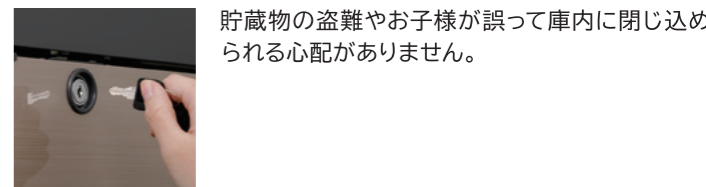
可変棚 細かく段階設定ができる ●棚許容荷重=60kg ●棚ピッチ=50mm

ARG-05C用 4905249302662 AR-T05C(15段可変)	ARG-20C用 4905249302600 AR-T20C(15段可変)
ARG-07C用 4905249302655 AR-T07C(22段可変)	ARG-21C用 4905249302617 AR-T21C(22段可変)
ARG-10C用 4905249302648 AR-T10C(15段可変)	ARG-28C用 4905249302594 AR-T28C(22段可変)
ARG-14C用 4905249302631 AR-T14C(22段可変)	ARG-32C用 4905249302587 AR-T32C(26段可変)

### 丈夫でクリーンな樹脂製のスノコ



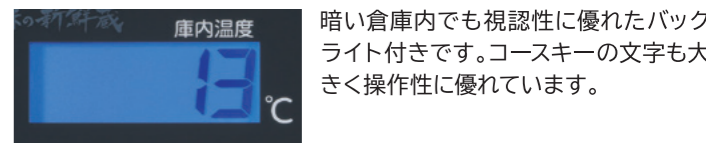
### 扉にシリンダー錠付き



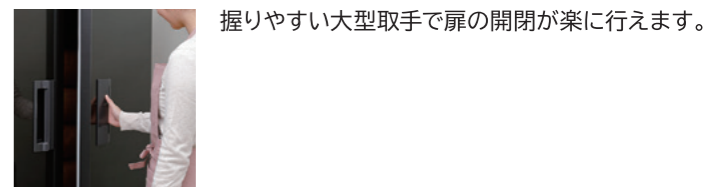
### 床板に結露防止ヒーター付き

いちばん結露しやすい床板前側にヒーターを内蔵し結露を防ぎます。周囲温度や設定温度に応じて通電する省エネ設計です。

### 文字が見やすい大型液晶パネル



### 握りやすく開けやすい大型取手付き扉



### お知らせアラーム付き

扉の閉め忘れや異常をアラームでお知らせします。

### 米袋の結露を防ぐ庫内柱

米袋と壁面の密着を防ぐので、庫内上から下までしっかり冷風が循環し、米袋の結露を防ぎます。



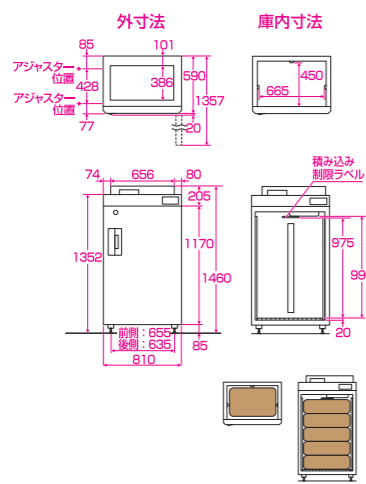
増設棚 棚が複数枚必要な方に

ARG-05C/07C用 4905249302709 AR-TS01C
ARG-10C/14C用 4905249302693 AR-TS02C
ARG-21C用 4905249302686 AR-TS03C
ARG-20C/28C/32C用 4905249302679 AR-TS04C

# ARGシリーズ

玄米 雪蔵 野菜 乾物 N シャンパンゴールド H ダークグレー

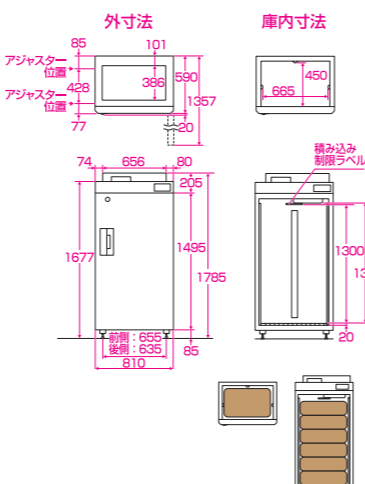
## お米や野菜の貯蔵に最適な環境で 収穫したてのおいしさ、鮮度がしっかり長持ち



単相100V  
**ARG-05CSFW**  
4905249331761  
**ARG-05CSFW**  
4905249331884

玄米30kg 5袋 2.5俵  
農業用コンテナ数 3個

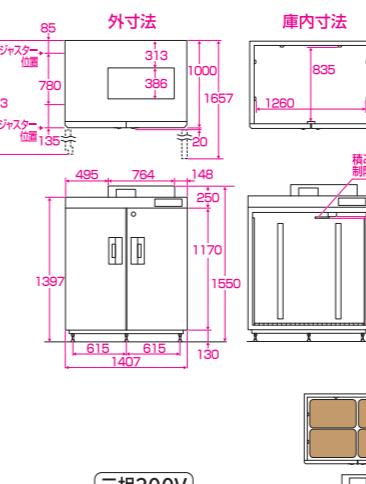
幅810×奥行610×高さ1460mm  
定格内容積: 328L 質量: 約61kg



単相100V  
**ARG-07CSFW**  
4905249331754  
**ARG-07CSFW**  
4905249331877

玄米30kg 7袋 3.5俵  
農業用コンテナ数 4個

幅810×奥行610×高さ1785mm  
定格内容積: 435L 質量: 約71kg



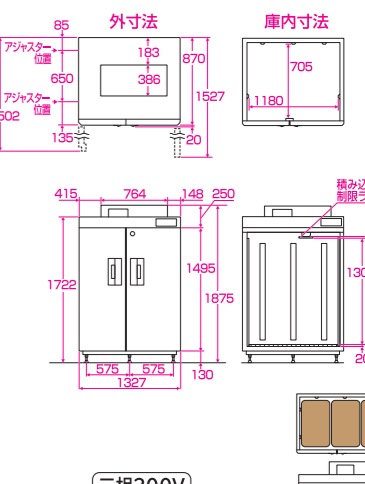
単相100V  
**ARG-20CSFW**  
4905249331716  
**ARG-20CSFW**  
4905249331839

三相200V  
**ARG-20CTFW**  
4905249331792  
**ARG-20CTFW**  
4905249331914

玄米30kg 20袋 10俵  
農業用コンテナ数 12個

幅1407×奥行1020×高さ1550mm  
定格内容積: 1132L 質量: 約117kg

幅1407×奥行1020×高さ1550mm  
定格内容積: 1132L 質量: 約118kg



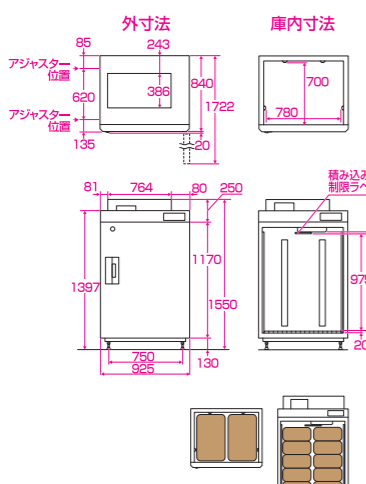
単相100V  
**ARG-21CSFW**  
4905249331723  
**ARG-21CSFW**  
4905249331846

三相200V  
**ARG-21CTFW**  
4905249331808  
**ARG-21CTFW**  
4905249331921

玄米30kg 21袋 10.5俵  
農業用コンテナ数 12個

幅1327×奥行890×高さ1875mm  
定格内容積: 1201L 質量: 約121kg

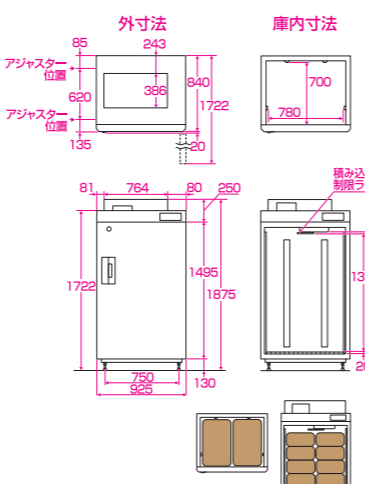
幅1327×奥行890×高さ1875mm  
定格内容積: 1201L 質量: 約122kg



単相100V  
**ARG-10CSFW**  
4905249331747  
**ARG-10CSFW**  
4905249331860

玄米30kg 10袋 5俵  
農業用コンテナ数 6個

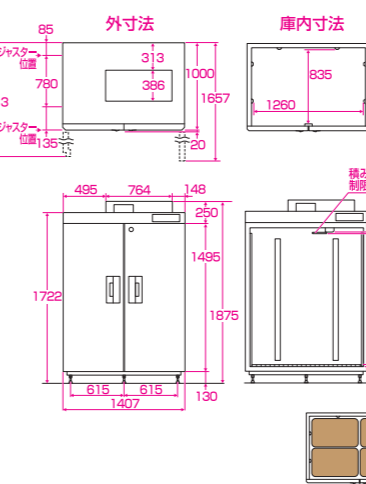
幅925×奥行860×高さ1550mm  
定格内容積: 585L 質量: 約82kg



単相100V  
**ARG-14CSFW**  
4905249331730  
**ARG-14CSFW**  
4905249331853

玄米30kg 14袋 7俵  
農業用コンテナ数 8個

幅925×奥行860×高さ1875mm  
定格内容積: 776L 質量: 約96kg



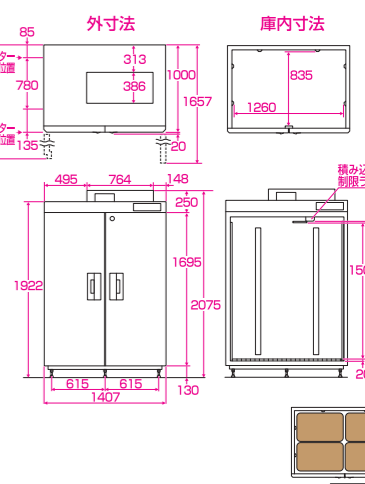
単相100V  
**ARG-28CSFW**  
4905249331709  
**ARG-28CSFW**  
4905249331822

三相200V  
**ARG-28CTFW**  
4905249331785  
**ARG-28CTFW**  
4905249331907

玄米30kg 28袋 14俵  
農業用コンテナ数 16個

幅1407×奥行1020×高さ1875mm  
定格内容積: 1502L 質量: 約133kg

幅1407×奥行1020×高さ1875mm  
定格内容積: 1502L 質量: 約134kg



単相100V  
**ARG-32CSFW**  
4905249331693  
**ARG-32CSFW**  
4905249331815

三相200V  
**ARG-32CTFW**  
4905249331778  
**ARG-32CTFW**  
4905249331891

玄米30kg 32袋 16俵  
農業用コンテナ数 20個

幅1407×奥行1020×高さ2075mm  
定格内容積: 1729L 質量: 約142kg

幅1407×奥行1020×高さ2075mm  
定格内容積: 1729L 質量: 約143kg