

味の新鮮蔵

取扱説明書／組立・設置説明書

AR-S07ASF
 AR-S10ASF
 AR-S14ASF/SK
 AR-S15ASF
 AR-S21ASF
 AR-S20ASF
 AR-S28ASF
 AR-S36ASF

AR-D14ASF
 AR-D21ASF
 AR-D20ASF
 AR-D21ATF
 AR-D20ATF
 AR-D28ATF
 AR-D36ATF

もくじ

取り扱いの説明

安全のために必ずお守りください	1~4
各部のなまえとはたらき	5~6
ご使用方法	
貯蔵するときのご注意	7
設定可能温度と冷却能力について	8
運転する前に知っておいていただきたいこと	8~9
精米をするときのご注意	9
霜取りについて	10
結露について	10
玄米袋について	11
コンテナについて	11
玄米袋の積み込みかた	12
コンテナの積み込みかた	12
その他のご注意	13
運転のしかた	14~16
点検とお手入れのしかた	17~18
こんな表示が出たときは	19~20
修理を依頼されるまえに	21

組立・設置の説明

組立・設置方法	
安全上のご注意	22
設置作業をされる方へのお願い	23
設置スペースおよび設置時のご注意	23
製造No.の記入について	24
タッピンネジの締め付けについて	24
六角ボルトの締め付けについて	24
コネジ・タップネジの締め付けについて	24
三相200V仕様の電源プラグについて	24
組立・設置に必要な主な工具	25
付属品の確認	25
組立	26~31
設置	32~34
試運転	35~37
設置後の確認	38

仕様

仕様	39~40
主要寸法図	41~42
アフターサービスと保証について	裏表紙


このたびは、お買い上げいただき、まことにありがとうございます。
 この取扱説明書／組立・設置説明書をよくお読みのうえ、正しく
 お使いください。
 お読みになった後は、大切に保管してください。


保証書別添付




安全のために必ずお守りください


ここに示した注意事項は製品を安全にお使いいただき、あなたや他の人々への危害や損害を未然に防止するための重要事項を警告・注意に分けて示します。必ずお守りください。

 **警告** 取り扱いを誤ると、死亡または重傷などを負う可能性があります。


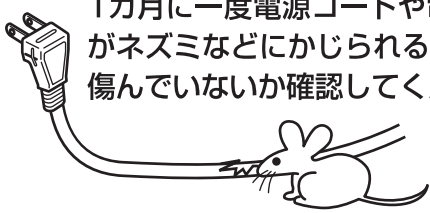
 **注意** 取り扱いを誤ると、障害または物的損害などが発生する可能性があります。

お守りいただく内容を次の絵表示で区別し説明しています。

 してはいけないこと(禁止)を示します。

 必ずすること(強制)を示します。

 **警告**

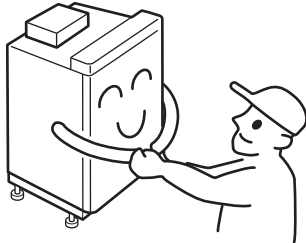
<p> 必ず実施</p> <ul style="list-style-type: none"> ● 定格15A以上の安全ブレーカー、コンセントを単独で使用する。 感電・火災の原因になります。 	<p> ぬれ手禁止</p> <ul style="list-style-type: none"> ● ぬれた手で電源プラグの抜き差しをしない。 感電の原因になります。 
<p> 必ず実施</p> <ul style="list-style-type: none"> ● 漏電遮断機を必ず取り付ける。 (定格電流 15A 定格感度電流 30mA) 感電・火災の原因になります。 	<p> 必ず実施</p> <ul style="list-style-type: none"> ● 延長コードを使用するときは、太さ2mm²以上、長さ10m以下にする。 発熱による火災の原因になります。 電圧降下により、正常に作動しない原因になります。
<p> 必ず実施</p> <ul style="list-style-type: none"> ● 製品の運転・停止は専用回路の安全ブレーカー(配電盤のブレーカーなど)でおこなう。 感電・ショートの原因になります。 	<p> 禁止</p> <ul style="list-style-type: none"> ● 電源コードや電源プラグは傷んだまま使わない。 感電・ショートによる火災の原因になります。 <p>1か月に一度電源コードや電源プラグがネズミなどにかじられるなどして、傷んでいないか確認してください。</p> 
<p> 必ず実施</p> <ul style="list-style-type: none"> ● 電源プラグはホコリが付着していないか定期的に確認し、刃の根元まで確実に差し込む。(電源コードを下向きにする。) <p>感電・ショートによる火災の原因になります。</p> <p>1か月に一度電源プラグを抜き刃部のホコリを取り除いてください。</p> 	<p> 禁止</p> <ul style="list-style-type: none"> ● 電源はタコ足配線にしない。 発熱による火災の原因になります。 ● 電源コードを持って電源プラグを抜かない。 (必ず電源プラグを持つ。) 電源コードが傷み、感電・ショートによる火災の原因になります。 ● 電源コードを無理に曲げたり、ねじったり、束ねたり、引っぱったり、重いものをのせたり、加工したり、足に引っ掛かるような状態にしない。 電源コードが傷み、感電・ショートによる火災の原因になります。  

警告



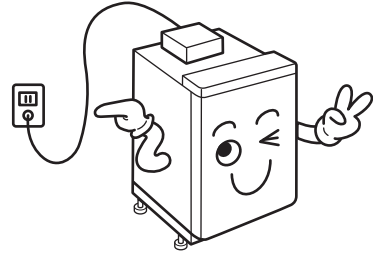
必ず実施

- 設置は、必ずお買い上げの販売店に依頼する。
ご自分で設置されますと、感電・転倒事故・火災・水もれの原因になります。



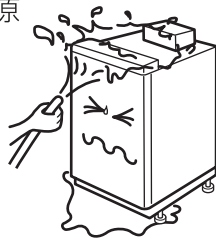
アース線
接続

- アースを確実に取り付ける。
不完全なアースは、感電・火災の原因になります。



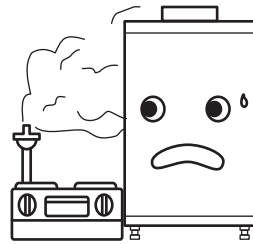
水ぬれ禁止

- 製品に直接水をかけたり、雨水をあてない。(屋外や湿気の多い場所・水のかかる場所で使用しない。)
感電・ショート・漏電・故障・サビの原因になります。



禁止

- 可燃性ガスのもれるおそれのある場所に設置しない。
爆発・火災・発火・発煙の原因になります。



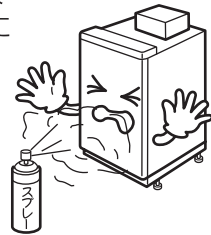
禁止

- 揮発性・引火性のある薬品は庫内へ入れない。(シンナー・ベンジン・LPガスなど)
爆発・火災・発火・発煙の原因になります。



禁止

- 可燃性スプレーやシンナーなど可燃物を製品の近くで使用しない。
爆発・火災・発火・発煙の原因になります。



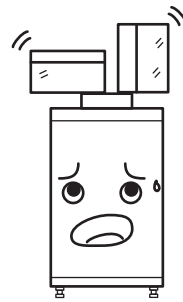
禁止

- 子供を近くで遊ばせない。
- 上へのったり、扉にぶらさがらない。
転落や製品転倒などによるケガの原因になります。



禁止

- 上に物(特に重量物)を置かない。
置いた物が落下してケガをしたり、重量物で製品が変形する原因になります。



分解禁止

- お客様ご自身で分解したり修理・改造は絶対しない。
異常動作してケガをしたり、修理に不備があると感電・火災の原因になります。
修理はお買い上げの販売店または裏表紙に記載されているお客様相談窓口にご相談ください。

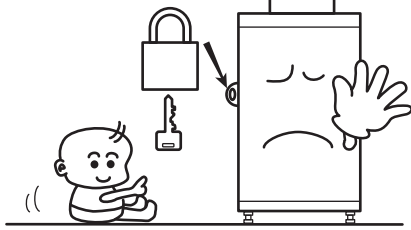
安全のために必ずお守りください

警告



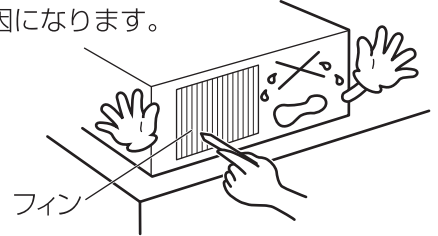
必ず実施

- 子供が庫内に入らないようにする。
子供が閉じ込められると危険ですので、扉を錠などで開かないようにしてください。



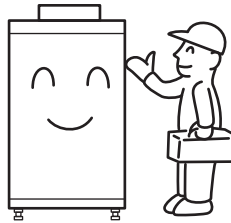
禁止

- 凝縮器フィン・排熱口などから針金、ピンなどの異物を入れない。
感電・ケガ・故障の原因になります。



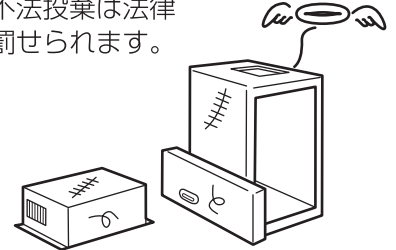
必ず実施

- 移設は専門業者か販売店に相談する。
設置不備があると感電・火災・水もれなどの原因になります。



必ず実施

- この製品を廃棄するときは、専門業者に依頼する。
放置しますと子供が中に閉じ込められるなど事故の原因になります。
また、不法投棄は法律により罰せられます。

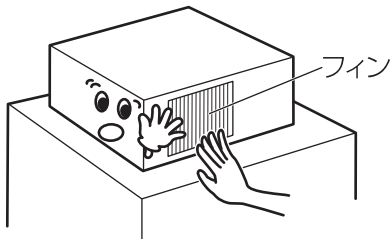


注意



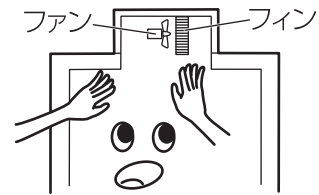
接触禁止

- 掃除をするときなど凝縮器のフィンを直接手でさわらない。
ケガの原因になることがあります。



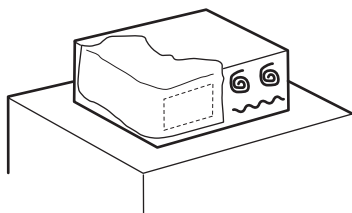
禁止

- 冷気吹き出し口・戻り口に手を入れない。
ファンや冷却器フィンでケガの原因になることがあります。



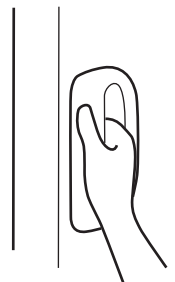
禁止

- 凝縮器フィン・排熱口をふさがない。
吸排気が妨げられ冷却能力が低下して庫内が冷えなくなったり、故障の原因になることがあります。



必ず実施

- 扉の開閉は他の人がさわっていないことを確認し、取っ手を持っておこなう。
手や指をはさみ、ケガの原因になることがあります。

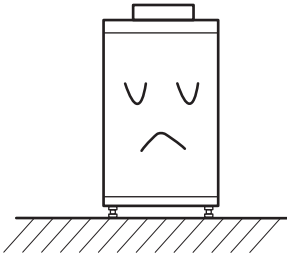


⚠ 注意



必ず実施

- 床面が丈夫で平らな場所に水平になるように設置する。

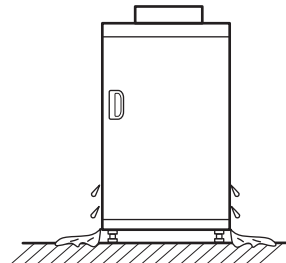


設置に不備があると転倒によるケガ・水もれ・冷気もれなどの原因になることがあります。



禁止

- 床がぬれてはいけない場所には設置しない。



湿度の高いときには製品の外側や扉回りに結露した露が滴下し床面をぬらす原因になることがあります。



電源プラグを抜く

- お手入れするときは、専用回路の安全ブレーカーを「OFF」にしてから電源プラグを抜く。感電の原因になることがあります。
- 長期間使用しないときは、必ず専用回路の安全ブレーカーを「OFF」にしてから電源プラグを抜く。電源プラグにホコリがたまって発火・発熱の原因になることがあります。
- 異常時は、直ちに専用回路の安全ブレーカーを「OFF」にしてから電源プラグを抜く。異常のまま運転を続けると感電・火災の原因になることがあります。

フロン回収・破壊法 第一種特定製品

- (1) フロン類をみだりに大気中に放出することは禁じられています。
- (2) この製品を廃棄・整備するときは、フロン類の回収が必要です。
- (3) 冷媒の種類(HFC)および数量、冷媒の数量の二酸化炭素換算値は、冷却ユニットに貼付のラベルに記載されています。

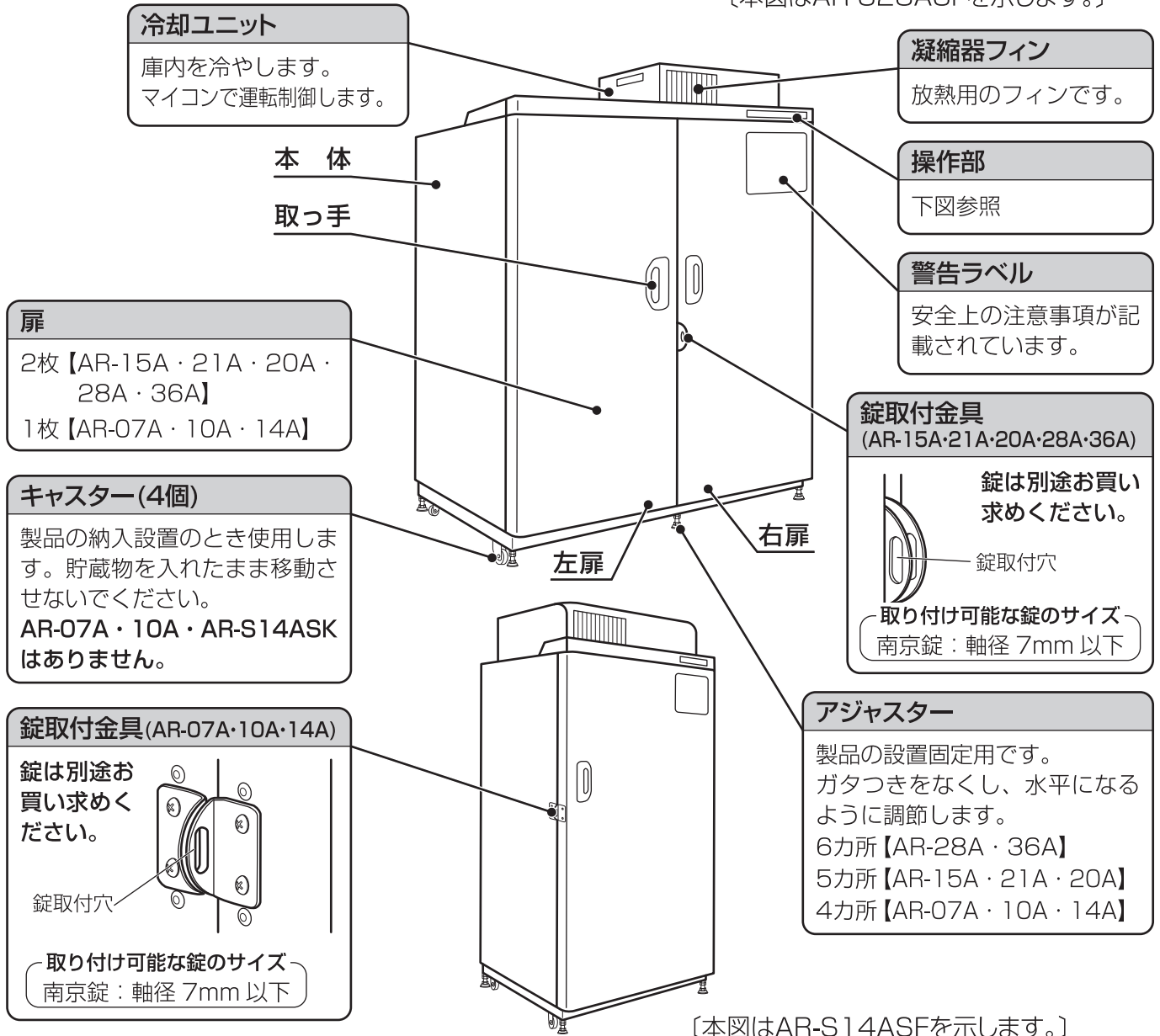
本文中の製品の表記について

- AR-S07ASF・S10ASF・S14ASF・S14ASK・S15ASF・S21ASF・S20ASF・S28ASF・S36ASFはAR-Sシリーズの100V仕様です。
- AR-D14ASF・D21ASF・D20ASFはAR-Dシリーズの100V仕様です。
- AR-D21ATF・D20ATF・D28ATF・D36ATFはAR-Dシリーズの三相200V仕様です。
- 本文中では、AR-Sシリーズの100V仕様、AR-Dシリーズの100V仕様、AR-Dシリーズの三相200V仕様の共通内容については、下表の通り省略して表していますが、AR-Sシリーズ、AR-Dシリーズで共通ではない内容については、AR-S**A、AR-D**Aと表しています。

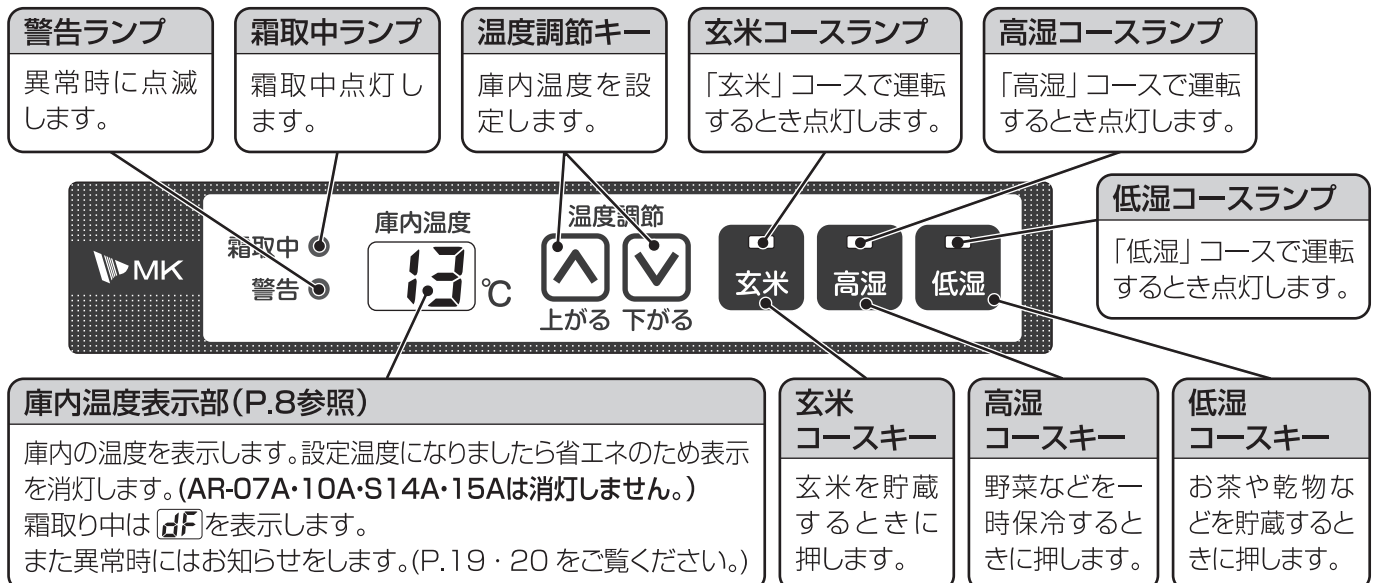
形 式	本文中の表記
AR-S07ASF	AR-07A
AR-S10ASF	AR-10A
AR-S14ASF・AR-S14ASK AR-D14ASF	AR-14A
AR-S15ASF	AR-15A
AR-S21ASF AR-D21ASF・AR-D21ATF	AR-21A
AR-S20ASF AR-D20ASF・AR-D20ATF	AR-20A
AR-S28ASF・AR-D28ATF	AR-28A
AR-S36ASF・AR-D36ATF	AR-36A

各部のなまえとはたらき

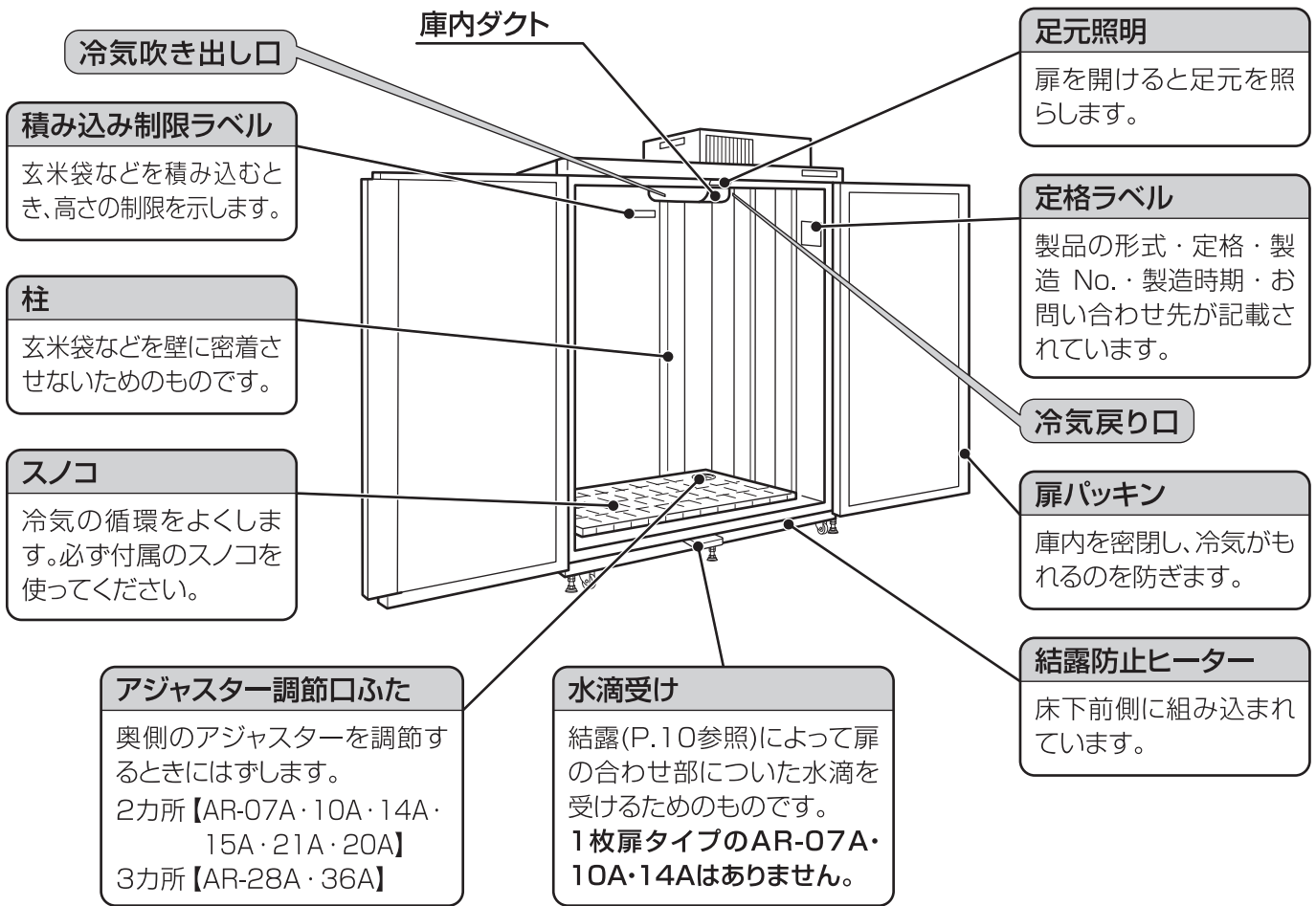
[本図はAR-S28ASFを示します。]



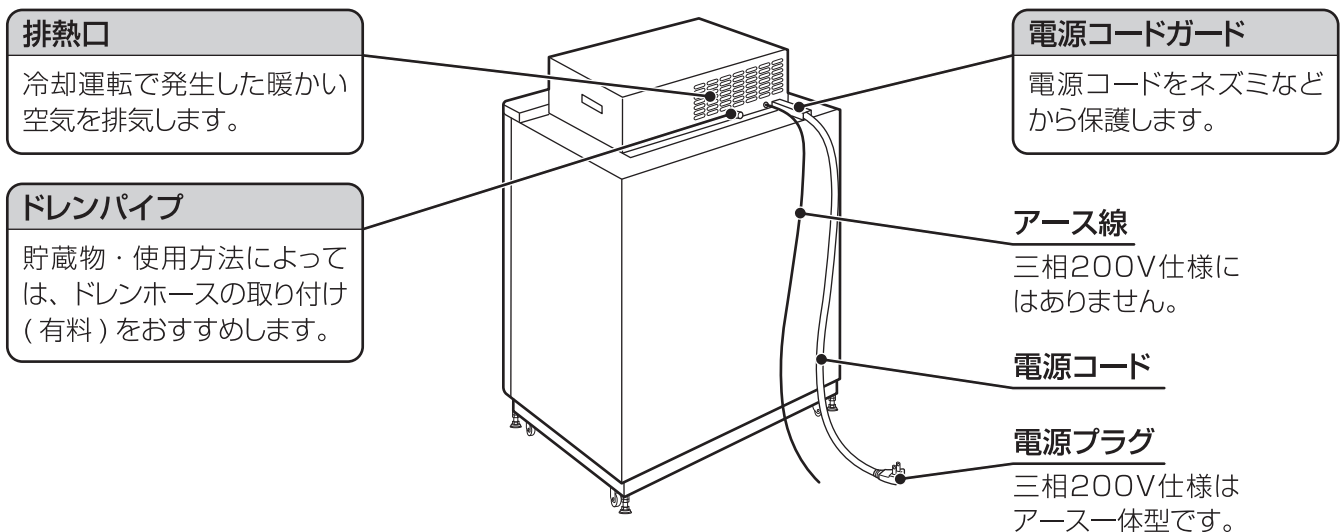
操 作 部



庫内



背面



ご使用方法

貯蔵するときのご注意

- この貯蔵庫は「玄米の貯蔵に適した環境（温度・湿度）を保つためのもの」であり、お米の鮮度をよくするもの、「お米をおいしくするもの」ではありません。本書のご使用方法にしたがって正しく使用し、適切な管理を心がけてください。

玄米・野菜・果物を貯蔵するときのご注意

<ul style="list-style-type: none">●玄米は水分を15.5%以下に乾燥してから貯蔵する。 水分が高いとカビが発生したり、固まったりして、品質が低下することがあります。	<ul style="list-style-type: none">●玄米は、野菜・果物と一緒に入れない。 庫内湿度が高くなり、玄米の品質が低下したり、カビが発生する原因になります。
<ul style="list-style-type: none">●野菜・果物は必ずポリエチレンシートやポリ袋で包装して貯蔵する。 そのまま貯蔵すると蒸散（乾燥）したり、貯蔵物の水分で冷却器に霜が付き冷却能力が低下する原因になります。	<ul style="list-style-type: none">●野菜・果物などの予冷には適しておりません。 この貯蔵庫は、野菜・果物を急速に冷却できないので、予冷には適しておりません。（P.13をご覧ください。） ※野菜・果物を入れるときは、庫内が冷えてから入れてください。
<ul style="list-style-type: none">●玄米は新しい紙袋を使って貯蔵する。 古い紙袋を使うとカビや害虫が発生することがあります。また、袋に入れずに貯蔵すると乾燥してしまいます。	<ul style="list-style-type: none">●積み込み高さを守る。 庫内に表示している積み込み制限ラベルのラインを超えて積み込むと、冷気が循環できなくなり、冷えない場所ができてしまいます。特に冷気吹き出し口をふさがないように注意してください。 また、水分の多い野菜・果物は凍結の原因になります。
<ul style="list-style-type: none">●害虫にご注意 この貯蔵庫は害虫の繁殖をおさえることはできませんが、貯蔵する前に発生していた害虫への殺虫能力はありません。	
<ul style="list-style-type: none">●扉の開閉は少なく、短くする。 玄米は湿気をきらいます。特に梅雨の時期や夏場は扉の開閉により多量の湿気が入り込みますので、開閉はできるだけ少なく、開けている時間は短くしてください。 扉の開閉頻度が多いときは、扉の内側・庫内天井面が結露し、滴下することがありますのでタオルなどで拭き取ってください。	<ul style="list-style-type: none">●扉はしっかり閉める。 扉が開いていると、庫内が冷えないだけでなく、外気の湿気が入り込み、結露が多く発生し、貯蔵物を湿らせてしまいます。

重要

- 扉を閉めるときは本体とすき間ができないように静かに確実に閉めてください。

その他のご注意

<ul style="list-style-type: none">●酢・酢酸・イースト菌などを含んだ食品はラップなどで包むか、密閉容器に入れる。 酢・酢酸を含んだ食品や酸性物質を分泌させるイースト菌などを含んだ食品は、庫内用品のサビ・腐食や冷却ユニットの故障の原因になりますのでラップで完全に包むか密閉容器に入れて貯蔵してください。	<ul style="list-style-type: none">●熱い物は冷ましてから入れる。 庫内の温度が上がると、電気代のムダになります。炊き直後の玄米は熱を持っていますので、冷ましてから貯蔵してください。
	<ul style="list-style-type: none">●貯蔵物はすき間をあける。 つめすぎると冷えにくくなったり、温度ムラが発生する原因になりますので、すき間を開けて貯蔵してください。 ※コンテナを入れるときは、コンテナとコンテナの間に適当なすき間をあけてください。（P.12をご覧ください。）

設定可能温度と冷却能力について

設定可能温度について

- この製品は3℃～18℃の間で、1℃刻みで温度設定ができます。

冷却能力について

AR-Sシリーズ

- 周囲温度が35℃のときに8℃まで、周囲温度が30℃のときに5℃まで冷却できます。

重要

- 特に夏場など周囲温度が高い所で設定温度を下げて運転をおこなっているときは、設定温度まで冷えず、警告ランプが点滅することがありますが、故障ではありません。このようなときは設定温度を8℃以上にしてお使いください。

AR-Dシリーズ

- 周囲温度が35℃のときに3℃まで冷却できます。

運転する前に知っておいていただきたいこと

運転をするとき

- 専用回路の安全ブレーカーが「OFF」になっていることを確認してから、コンセントに電源プラグを差し込み、安全ブレーカーを「ON」にします。

運転を停止するとき

- 専用回路の安全ブレーカーを「OFF」にしてから電源プラグを抜いてください。
- ※運転が停止する前の設定温度を記憶していますので、再び電源プラグを差し込んでから安全ブレーカーを「ON」にすると、停止する前の設定温度で運転します。

設定温度の変更について

- 設定温度は運転中でも全てのコースで3℃～18℃の間で、1℃ずつ自由に変えることができます。

コース設定の変更について

- コースは運転中でも自由に変えることができます。

温度表示について

AR-S07A・S10A・S14A・S15A

- 運転中は現在の庫内温度が表示されます。
冬期など周囲温度が設定温度より低いときは、庫内の温度は周囲温度と同じ温度になり、設定温度より低い温度を表示しますが、異常ではありません。

AR-S21A・S20A・S28A・S36A AR-D14A・D21A・D20A・D28A・D36A

- 冷却中は、現在の庫内温度が表示されますが、庫内が設定温度になりましたら省エネのため表示を消灯します。
(コースランプは点灯しています。)
冬期など周囲温度が設定温度より低いときは、庫内の温度は周囲温度と同じ温度になり、表示は消灯したままですが、異常ではありません。
- ※扉を開けたとき、いずれかのキーを押したときに、現在の庫内温度が表示され、3分後に消灯します。
- ※霜取り中は「dF」を表示します。
- ※異常時にはお知らせをします。(P.19・20をご覧ください。)

ご使用方法

玄米コースについて

- 玄米を貯蔵するためのコースです。
- 玄米コースを選択すると玄米の貯蔵に最適な温度 [13℃] に設定され運転します。
- ※最適な温度 [13℃] とは、玄米の酸化・カビや害虫の繁殖をおさえ、電気代を考慮した温度です。

庫内湿度の目安：約60%~70%

高湿コースについて

- 野菜などを一時保冷するためのコースです。
- 高湿コースを選択すると温度 [5℃] に設定され運転します。また、野菜・果物の予冷には適しておりません。

庫内湿度の目安：約70%~80%

低湿コースについて

- お茶や乾物などを貯蔵するためのコースです。
- 低湿コースを選択すると温度 [5℃] に設定され運転します。

庫内湿度の目安：約50%~60%

湿度について

- 庫内の湿度は扉の開閉頻度や外気の温度・湿度によって変わります。

足元照明について

- 扉を開けると点灯し、閉めると消灯します。扉が開いたままの状態が30分間続くと、点滅して冷却運転がはじまりますので、早めに扉を閉めてください。

停電したときは

- 扉の開閉や貯蔵物の追加をひかえてください。停電が回復すればそれまで運転していた設定温度で自動的に運転を再開します。

雷が鳴りだしたら

- 落雷のおそれのあるときは、製品保護のため専用回路の安全ブレーカーを「OFF」にしてから電源プラグを抜いてください。

運転がはじまると

- 設定温度になるよう自動的に冷却運転をおこないます。(表示部は現在の庫内温度が表示されます。)
- 周囲温度35℃で玄米を規定量入れて運転すると、庫内温度は約6時間で13℃まで下がります。袋の中心部が13℃まで下がるには約4~6日かかります。
- 扉を閉めた直後、すぐに扉を開けようとすると扉が重く感じる場合があります。これは扉の開閉のとき、庫内に入った空気が急に冷やされて庫内の圧力が一時的に庫外より低くなるためです。周囲温度や庫内温度によって異なりますが、無理に開けようとせずに1~2分たってから開けてください。

精米をするときのご注意

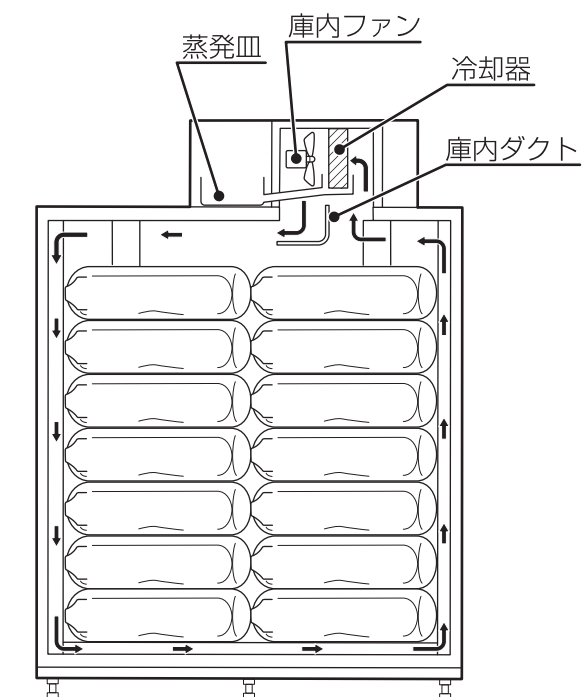
- 玄米の急激な温度変化は避ける。

冷えた玄米を外気にさらすと結露をおこすことがあります。この状態のまますぐに精米をおこなうと玄米が胴割れしたり、精米機の内部が結露するなどして安定した精米ができないことがあります。

特に初夏から夏にかけては、玄米の袋が湿ることがありますので、涼しい早朝や夕方に取り出し、24時間以上（開封しない状態で）外気になじませてから精米してください。また、できるだけ涼しい時間帯に精米してください。

保冷していた玄米を常温に戻して精米をおこなっても食味に影響はありません。

霜取りについて



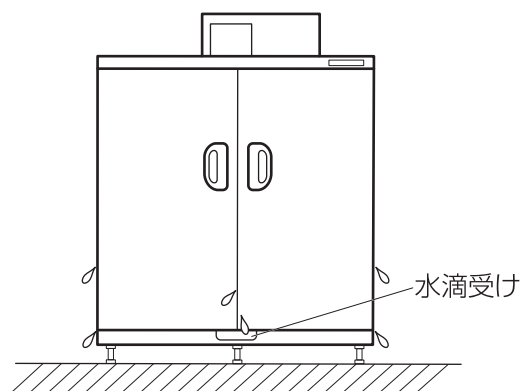
→冷気の流れ(本図はAR-S28Aを示します。)

- 冷却器の霜取りは2～3時間ごとに自動的におこなわれます。このとき操作部は霜取中ランプが点灯し、庫内温度表示部は **dF** と表示しています。



- 霜取り中は扉の開閉をおこなわないでください。
- 霜取りがおこなわれると、冷却器に付いた霜が水滴となって蒸発皿にたまり、蒸発紙や放熱器などの熱で蒸発します。
- 霜取りが終わると通常運転になります。
- 霜取りの途中で運転を停止しないでください。冷却器に霜が残ってしまい、次にお使いのとき冷えなかったり、ドレンパイプ部から水が出る原因になることがあります。

結露について



- 温度・湿度が高いとき(特に梅雨の時期や夏場)、風通しの悪い場所では製品の外側や扉回り(特に扉の合わせ部)が結露することがあります。これは自然現象であり、故障ではありません。このようなときは、タオルで拭き取ってください。結露が激しいときは、風通しをよくしたり、換気装置を設けてください。
- 2枚扉タイプは、扉合わせ部の水滴が本体下部に付いている水滴受けにたまります。水滴受けにたまった水は、タオルなどで吸い取ってください。

次のことは故障ではありません

- 冷却運転が始まると冷却ユニットから水の流れるような音がすることがありますが、冷媒が流れているため故障ではありません。
- 庫内温度が設定温度よりも低く、冷却運転をしないときに庫内ファンが回ることがありますが、これは庫内の温度を均一にするための制御で故障ではありません。
- 設定を変えた後、すぐに冷却運転を開始しないことがありますが、これは冷却ユニットを保護するための制御で故障ではありません。約3分後に運転を開始します。
- 扉の開閉によって、一時的に庫内温度が上昇することがありますが、故障ではありません。
- 扉を数分間開けたままにすると冷却運転を停止しますが、冷却器の霜付き防止、省エネのための制御で故障ではありません。

ご使用方法

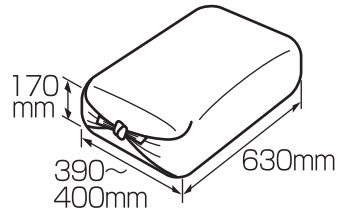
玄米袋について

	30kg紙袋 収納量	積み込みかた
AR-07A	7袋	1列・7段
AR-10A	10袋	2列・5段
AR-14A	14袋	2列・7段
AR-15A	15袋	3列・5段
AR-21A	21袋	3列・7段
AR-20A	20袋	4列・5段
AR-28A	28袋	4列・7段
AR-36A	32~36袋	4列・8~9段

●玄米袋の基準寸法について

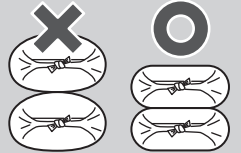
玄米30kg入紙袋の寸法は、右図の通り「幅390~400×長さ630×高さ170mm」に設定しています。

※玄米を30kg入れたときの寸法です。

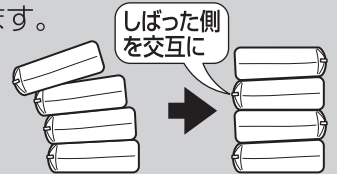


重要

●玄米袋はできるだけ平らになるようにしばり、基準寸法になるように形を整えながら積み込んでください。
基準寸法を超え、丸く膨らんだ形で積み込むと不安定になり袋が崩れたり、規定の収納量まで積み込めないことがあります。

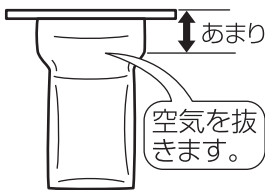


●玄米袋が崩れやすいときは、しばった側を交互に積み込むと崩れにくくなります。



玄米袋の形の整え方

1 玄米袋を立てて置き、空気を抜きます。



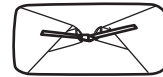
2 あまった部分を内側に向かってしっかりと3回折り曲げます。



3 両端を内側に折り込みます。



4 口ひもを2回からませ、しばります。



5 玄米袋を横に倒し、平らに形を整えます。

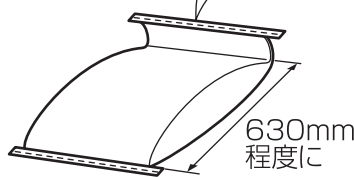


ミシン縫いの玄米袋をご使用の方へ

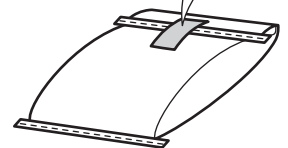
ミシン縫いの米袋は玄米30kg入紙袋より袋の寸法が大きいので、玄米袋の基準寸法と比べて、幅と長さは大きく、高さは低くなります。

袋の上部を折り返すなどして、長さが630mm程度になるように形を整えながら積み込んでください。

長さが630mm程度になるように袋の上部を折り返してください。



テープやヒモで固定すると積みやすくなります。

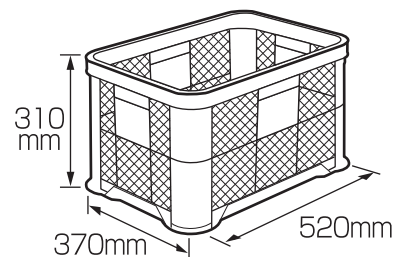


コンテナについて

	農業用コンテナ 収納量	積み込みかた
AR-07A	4個	1列・4段
AR-10A	6個	2列・3段
AR-14A	8個	2列・4段
AR-15A	9個	3列・3段
AR-21A	12個	3列・4段
AR-20A	12個	4列・3段
AR-28A	16個	4列・4段
AR-36A	20個	4列・5段

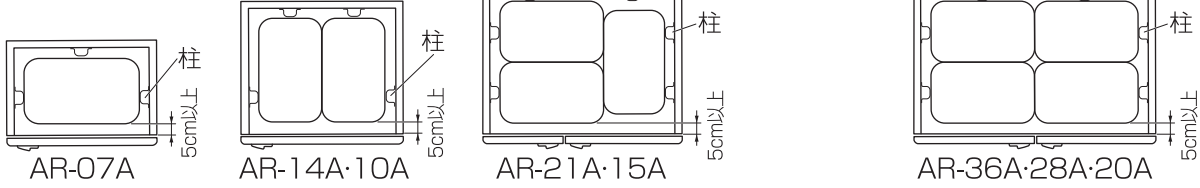
●コンテナの基準寸法について

コンテナの寸法は、右図の通り「幅520×奥行き370×高さ310mm」の農業用コンテナを基準としています。

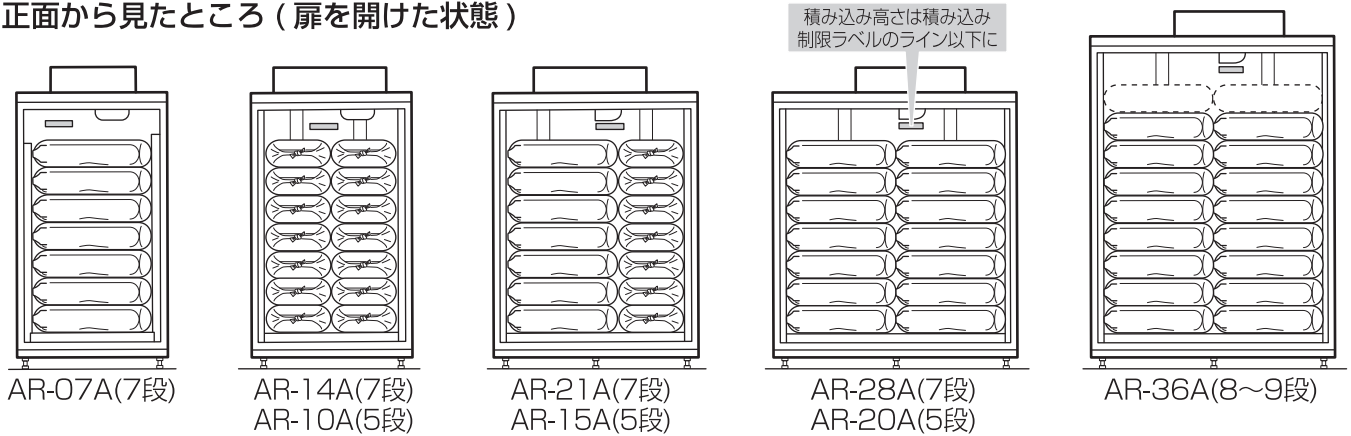


玄米袋の積み込みかた

上から見たところ



正面から見たところ（扉を開けた状態）



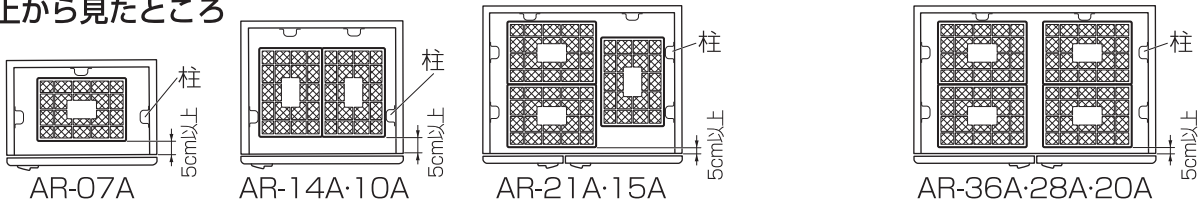
【イラストは上段の製品を示しています。】

重要

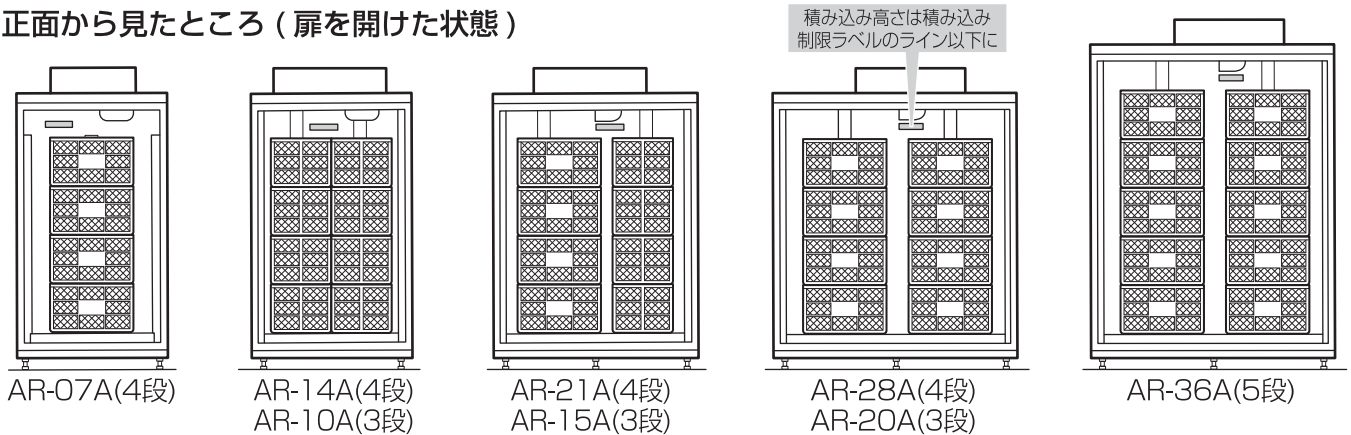
- 冷気が充分循環するように、必ず付属のスノコを使用し、積み込み制限ラベルのライン以下で、扉から5cm以上すき間をあけて積んでください。

コンテナの積み込みかた

上から見たところ



正面から見たところ（扉を開けた状態）



【イラストは上段の製品を示しています。】

重要

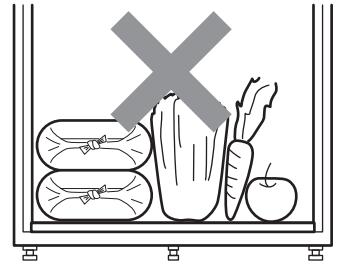
- 冷気が充分循環するように、必ず付属のスノコを使用し、積み込み制限ラベルのライン以下で、扉から5cm以上すき間をあけて積んでください。また、コンテナとコンテナの間に適当なすき間をあけてください。

ご使用方法

その他のご注意

野菜・果物などの一時保冷・予冷について

- この製品は、野菜・果物などの一時保冷ができますが、野菜・果物の種類により、適した保冷期間・温度・湿度が異なりますので充分注意してください。
- 野菜・果物などの一時保冷のとき、ドレン水が大量に出ることがあります。このようなとき、ドレンホースの取り付け(有料)をおすすめします。お買い上げの販売店にご相談ください。
- 野菜・果物の貯蔵はポリエチレンシートやポリ袋で包装してください。水分を多く含んだ農産物をそのままの状態(場合によっては霧吹きをしながら)貯蔵したり、乾燥させながら保冷する目的でお使いになると短時間で庫内が高湿度となり、冷却器に霜が付き冷却できない原因になります。
- 貯蔵物を入れるときは、庫内が冷えてから入れてください。貯蔵物を入れてから電源を入れると庫内が冷えるまで時間がかかります。



重要

- 玄米と野菜・果物などを一緒に入れないでください。玄米にカビが発生するおそれがあります。
- 野菜・果物は必ずポリエチレンシートやポリ袋で包装して貯蔵してください。そのまま貯蔵すると乾燥したり、しおれの原因になります。

この製品は野菜・果物などの予冷には適しておりません。

- 保冷とは、玄米・野菜・果物などの温度が上がらないように低温に維持することをいいます。
- 予冷とは収穫後の野菜・果物を輸送や貯蔵の前に急速に冷却し、品温を下げることをいいます。

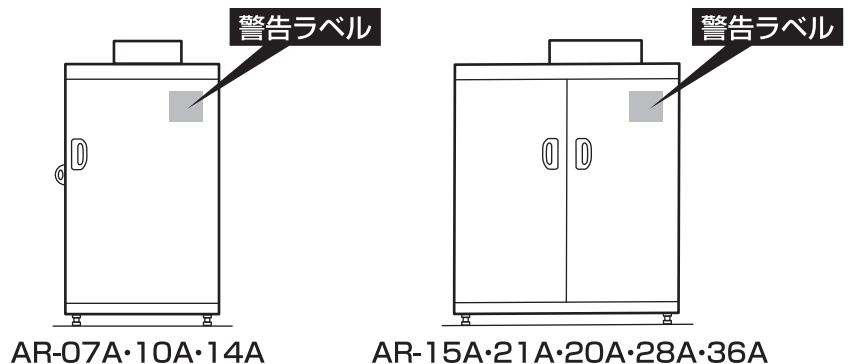
加温について

- この製品は加温することはできません。冬期など周囲温度が設定温度より低いときは、庫内の温度は周囲温度と同じ温度になります。周囲温度が設定温度より高くなると自動的に冷却運転がはじまります。

警告ラベルについて

- 警告ラベルは特に重要と考えられる事項について記載しています。必ずお読みのうえ正しくお使いください。
- 警告ラベルが汚れたり、はがれたときはお買い上げの販売店へ注文してください。

警告ラベルの貼付位置



臭いについて

- 生産後すぐ梱包していますので、設置直後は庫内に臭いが残っていることがあります。換気をよくし、しばらく扉を開けて臭いがなくなってから使用してください。

運転のしかた

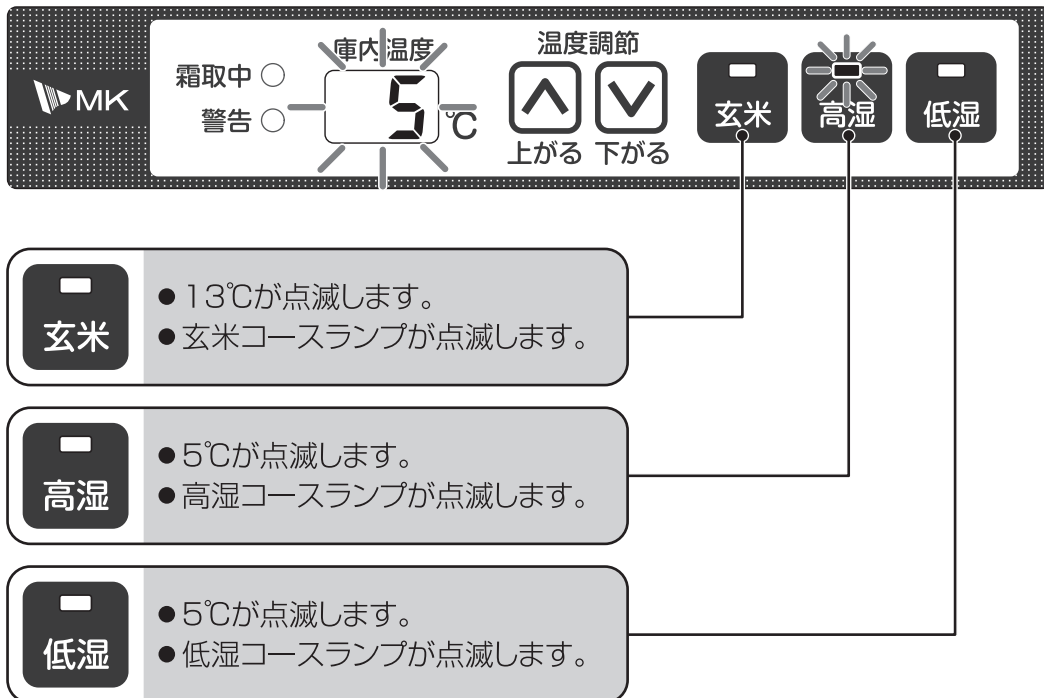
① 電源を入れます。

- ① 専用回路の安全ブレーカーが「OFF」になっていることを確認します。
- ② コンセントに電源プラグを確実に差し込みます。
- ③ 安全ブレーカーを「ON」にします。
コースランプと庫内温度表示部が5秒間点滅します。

② 貯蔵物に適した、コースキーを押します。

玄米コース	<ul style="list-style-type: none"> ● 玄米を貯蔵するためのコースです。 ● 玄米を貯蔵するときは、必ず玄米コースをご使用ください。
高湿コース	<ul style="list-style-type: none"> ● 野菜などを一時保冷するためのコースです。 おこのみの温度に設定して使います。
低湿コース	<ul style="list-style-type: none"> ● お茶や乾物などを貯蔵するためのコースです。 おこのみの温度に設定して使います。

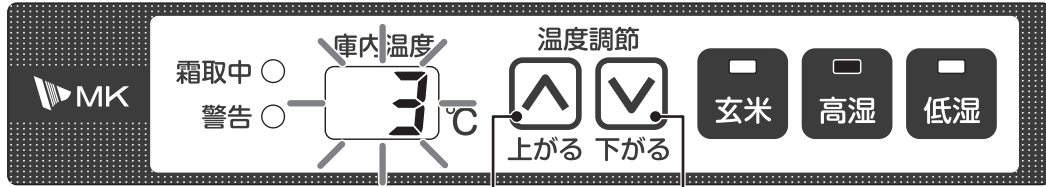
(※下図は高湿コースキーを押したときを示します。)



ご使用方法

③ 庫内温度を、3℃～18℃の範囲で設定します。

- 貯蔵物に適した温度に設定してください。
- (※下図は高湿コースで設定温度を3℃にしたときを示します。)



最後の設定が終わって5秒後
自動的に運転がはじまります。

- ※冬期など周囲温度が設定温度よりも低いときは、冷却運転をおこないません。
- 選択したコースのランプが点滅から点灯になります。
- 庫内温度表示部には現在の庫内温度が表示され、徐々に設定温度に向かいます。

冷却能力	
AR-Sシリーズ	周囲温度が35℃のときに約8℃まで、周囲温度が30℃のときに約5℃まで、周囲温度によっては3℃まで冷却できます。
AR-Dシリーズ	周囲温度が35℃のときに3℃まで冷却できます。

コース名	庫内湿度の目安(外気温25℃のとき)
玄米コース	設定温度13℃で 約60～70%
高湿コース	設定温度5℃で 約70～80%
低湿コース	設定温度5℃で 約50～60%

※上表の庫内湿度は参考値です。扉の開閉頻度や周囲の温度・湿度によって変わります。

運転中に設定(コース・温度)を変えたいとき

- AR-S21A・S20A・S28A・S36A、AR-D14A・D21A・D20A・D28A・D36Aは、庫内温度表示が消灯しているときは、いずれかのキーを押し、庫内温度表示部を点灯させます。

1 変更したいコースキーを押します。

- 選択したコースランプと庫内温度表示部に各コースの初期設定の温度が点滅します。

(※下図は玄米コースに変更したときを示します。)



初期設定温度

玄米コース	13°C
高湿コース	5°C
低湿コース	5°C

2 温度を設定します。

3°C~18°Cの範囲で設定してください。

最後の設定が終わって5秒後

自動的に運転がはじまります。

運転中に設定温度のみを変えたいとき

- AR-S21A・S20A・S28A・S36A、AR-D14A・D21A・D20A・D28A・D36Aは、庫内温度表示が消灯しているときは、いずれかのキーを押し、庫内温度表示部を点灯させます。

1 温度調節キーを押します。 どちらか一方を一度押す。

- 庫内温度表示部には、現在の設定温度が点滅表示します。
※このとき運転は続けています。



下がる

- 押すと設定温度が下がります。



上がる

- 押すと設定温度が上がります。

点滅中に(5秒以内に) 2へ

2 温度を設定します。

3°C~18°Cの範囲で設定してください。

最後の設定が終わって5秒後

自動的に運転がはじまります。

点検とお手入れのしかた

点検について

- 次の項目は特に重要ですので日常のお手入れのほかに定期的な点検してください。

点検箇所	点検内容	処置
水滴受け (2枚扉タイプ)	● 水滴受けに水がたまっていないか。	● 水滴受けの水をタオルなどで吸い取る。
電源プラグ	● 接続部が抜けかかっているか。	● 電源プラグをコンセントに確実に差し込む。
	● 刃部にホコリが付着していないか。	● 刃部のホコリを取り除く。
電源コード アース線	● 傷んでいないか。	● 傷んでいるときはお買い上げの販売店またはお客様相談窓口へ連絡する。

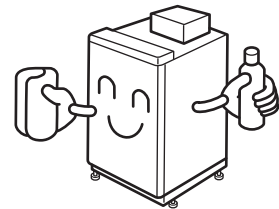
詳しくは [P.1~4 安全のために必ずお守りください] に記載されていますので、よくお読みください。
[P.21 修理を依頼されるまえに]

原因がわからないときや処置が難しいときは、お買い上げの販売店またはお客様相談窓口にご相談ください。

お手入れするまえに

- 台所用中性洗剤(食器用・調理器具用)をお使いください。

シンナー・ベンジン・クレンザー・漂白剤・たわし・化学ぞうきんなどは、表面を傷付けますので使用しないでください。



警告



水ぬれ禁止

- 製品に直接水をかけて洗わない。
感電・ショート・漏電・故障・サビの原因になります。



分解禁止

- お客様ご自身で分解したり修理・改造は絶対しない。
異常動作してケガをしたり、修理に不備があると感電・火災の原因になります。
修理はお買い上げの販売店または裏表紙に記載されているお客様相談窓口にご相談ください。

注意



電源プラグを抜く

- お手入れするときは、専用回路の安全ブレーカーを「OFF」にしてから電源プラグを抜く。

感電の原因になることがあります。

本体・扉・扉パッキン・庫内の清掃

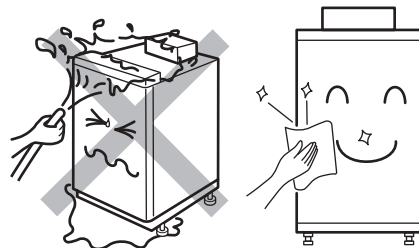
- 汚れたら洗剤をうすめた水またはぬるま湯にやわらかい布をひたし、よくしぼってから拭き取ってください。

警告



- 製品に直接水をかけて洗わない。
感電・ショート・漏電・故障・サビの原因になります。

水ぬれ禁止



お願い

- 庫内は、汚れがひどかったり、水分が多く付着しているとカビやサビが発生することがありますので、いつもきれいにしておいてください。
- アジャスター調節口は排水口ではありませんので、水を流さないでください。
- 扉パッキンは引っぱったり、変形させないでください。
冷気もれ、庫内の結露、性能低下の原因になることがあります。

スノコの清掃

- スノコを取り出して掃除機やブラシを使ってホコリを取り除いてください。また、汚れがひどいときは水またはぬるま湯を使って丸洗いをしてください。

庫内に戻すときは水分を取り、充分乾燥させてから、平らな面を上にして置いてください。

冷却ユニットの凝縮器フィン・排熱口の点検と清掃

- 1カ月に一度、必ず清掃してください。
- 凝縮器フィン・排熱口についたホコリは掃除機と柔らかい毛のブラシを使って取り除いてください。
- ブラシは凝縮器フィンに沿ってやさしく動かしてホコリを取り除いてください。

注意

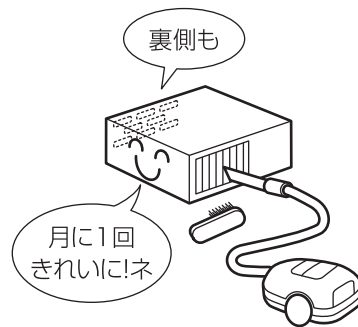


- 凝縮器のフィンを直接手でさわらない。
ケガの原因になることがあります。














接触禁止

お願い

- 凝縮器フィンは変形させないでください。
刃物や先の鋭いものは使わないでください。変形や破損させると故障の原因になります。




庫内温度表示部にこんな表示が出たときは

..... (表示) (内容) (処置)
 <ul style="list-style-type: none"> ● L表示している。 	<ul style="list-style-type: none"> ● 庫内温度が-9℃よりも低い状態になっています。(運転停止している。) 	<p>製品の異常ではありません。冬期など外気温が低いときに表示することがあります。庫内温度が設定温度より高くなると自動的に運転を開始します。</p>
 <ul style="list-style-type: none"> ● H表示している。 	<ul style="list-style-type: none"> ● 庫内温度が40℃よりも高い状態になっています。(運転している。) 	<p>製品の異常ではありません。庫内に熱いものを多量に入れたり、周囲が異常に高温になっていないか確認してください。</p>
霜取中 ●  <ul style="list-style-type: none"> ● dF表示している。(霜取中ランプ点灯) 	<ul style="list-style-type: none"> ● 霜取り運転中です。 	<p>製品の異常ではありません。霜取りが終わると通常運転になります。(P.10をご覧ください。)</p>
警告   <ul style="list-style-type: none"> ● E0表示している。(警告ランプ点滅) 	<ul style="list-style-type: none"> ● 庫内温度検知部が故障しています。 	<p>非常運転に切り替わります。 (P.20をご覧ください。) お買い上げの販売店またはお客様相談窓口へ連絡してください。</p>
警告   <ul style="list-style-type: none"> ● E1表示している。(警告ランプ点滅) 	<ul style="list-style-type: none"> ● 庫内温度検知部が故障しています。 	
警告   <ul style="list-style-type: none"> ● E7表示している。(警告ランプ点滅) 	<ul style="list-style-type: none"> ● 冷却ユニットが故障しています。 	
警告   <ul style="list-style-type: none"> ● E8表示している。(警告ランプ点滅) 	<ul style="list-style-type: none"> ● 制御基板が故障しています。 	<p>お買い上げの販売店またはお客様相談窓口へ連絡してください。</p>
警告   <ul style="list-style-type: none"> ● E9と庫内温度が交互に表示している。(警告ランプ点滅)(20は例です。) 	<ul style="list-style-type: none"> ● 運転しているが、庫内温度が下がらない、または上昇している状態です。 	<p>数日しても表示が消えないときは、お買い上げの販売店またはお客様相談窓口へ連絡してください。</p>


.....(表示).....(内容).....

.....(処置).....




● vH表示している。

● 電源が異常に高い電圧を検出しました。
(製品保護のため運転を停止しています。)

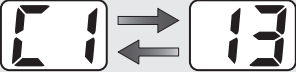


● vL表示している。

● 電源が異常に低い電圧を検出しました。
(製品保護のため運転を停止しています。)




● COと庫内温度が交互に表示している。
(13は例です。)



● C1と庫内温度が交互に表示している。
(13は例です。)

● 動作中、電源電圧の異常な低下を検出しました。
(例) ● 電気工事が適切でないとき

- 消費電力の大きな機器と併用したとき
(エアコン、精米機、もみ乾燥機など)
- 規定に合わない延長コードを使用したとき



● 表示していない。
(コースランプ点灯)
(AR-S21A・S20A・S28A・S36A)
(AR-D14A・D21A・D20A・D28A・D36A)

● 庫内が設定温度になり、省エネのため表示を消灯しています。

製品の異常ではありません。
専用回路の安全ブレーカーを「OFF」にして電源プラグを抜いて、お買い上げの販売店またはお客様相談窓口へ連絡していただくか、電気工事会社に点検をご依頼してください。

製品の異常ではありません。
延長コードをご使用の場合は、芯線の太さが2mm²以上、長さが10m以下であるかご確認ください。
適切な処置をしてから解除(いずれかのキーを押す)してください。
何度も表示するときは、お買い上げの販売店またはお客様相談窓口へ連絡してください。

製品の異常ではありません。
いずれかのキーを押して庫内温度表示部が点灯することを確認してください。
キーを押しても表示しないときは、お買い上げの販売店またはお客様相談窓口へ連絡してください。

非常運転について

- 庫内温度検知部が故障したときは非常運転に切り替わり、冷却運転を続けます。
これは今まで冷やしていた庫内の状態をできるだけ長く保つためですが、早めにお買い上げの販売店またはお客様相談窓口へ連絡してください。

修理を依頼されるまえに

「故障かな?」と思ったときは次の点をお確かめください。

- 次の点検をしてもなお不具合が生じるときは、お買い上げの販売店または裏表紙にあるお客様相談窓口にご相談・点検をご依頼ください。
- ご自分での分解や修理は危険ですから絶対にしないでください。

「庫内温度表示部が消えている」こんなときに…

お調べいただくこと	処置していただくこと	参照ページ
1 電源プラグがコンセントから抜けていませんか。	1 電源プラグをコンセントに差し込んでください。	P.14
2 専用回路の安全ブレーカーが「OFF」になっていませんか。	2 専用回路の安全ブレーカーを「ON」にしてください。	P.14
3 コースランプは点灯していますか。 (AR-S21A・S20A・S28A・S36A) (AR-D14A・D21A・D20A・D28A・D36A)	3 いずれかのキーを押して庫内温度表示部が点灯することを確認してください。3分後に省エネのため表示を消灯します。	P.8

「温度が下がらない」こんなときに…

お調べいただくこと	処置していただくこと	参照ページ
1 貯蔵物を入れた直後ではありませんか。	1 温度が下がるまでお待ちください。	P.7・9
2 直射日光があたっていませんか。	2 直射日光があたらないようにしてください。	P.23
3 周囲の風通しが悪くありませんか。	3 換気装置を設けて風通しをよくしてください。	P.23
4 扉を頻繁に開けていませんか。	4 扉の開閉はできるだけ少なく、開けている時間は短くしてください。	P.7
5 設定温度を7℃以下で使っていませんか。 (AR-Sシリーズ)	5 周囲温度が高い所では設定温度を8℃以上にお使いください。	P.8
6 凝縮器のフィン・排熱口にホコリがたまったり、ふさいでいる物はありませんか。	6 ホコリまたはふさいでいる物を取り除いてください。	P.3・18
7 貯蔵物は決められた範囲を超えて積み込んでいませんか。	7 正しい積み方をしているか確認をして、積み込み過ぎた貯蔵物は取り出してください。	P.11・12
8 冷えた庫内に熱いもの（例：収穫直後の野菜・粉すり直後の玄米など）を入れていませんか。	8 熱いものは室温まで冷ましてから入れてください。	P.7
9 野菜・果物などをそのままの状態での貯蔵していませんか。	9 野菜・果物などはポリエチレンシートやポリ袋で包装してください。	P.13
10 タコ足配線をしていませんか。	10 タコ足配線はやめてください。	P.1
11 不適切な延長コードを使っていませんか。	11 適切な延長コードを使用してください。 (太さ2mm ² 以上、長さ10m以下)	P.1

「温度が下がりすぎている」こんなときに…

お調べいただくこと	処置していただくこと	参照ページ
1 周囲温度が設定温度より低くありませんか。	1 周囲温度によって庫内が冷やされているため故障ではありません。	P.8

「庫内に水滴が落ちてくる」こんなときに…

お調べいただくこと	処置していただくこと	参照ページ
1 扉がわずかに開いた状態ではありませんか。	1 庫内を乾燥したタオルで拭き取り、扉を確実に閉めてください。	P.7
2 アジャスター調節口ふたはしっかり取り付けられていますか。	2 アジャスター調節口ふたを時計回りの方向に回し、必ずロックしてください。	P.33

「扉を閉めても足元照明が消えない」こんなときに…

お調べいただくこと	処置していただくこと	参照ページ
1 扉がわずかに開いた状態ではありませんか。	1 扉を確実に閉めてください。	P.7

組立・設置方法

安全上のご注意

- この製品を組立・設置されるまえに、必ずこの「安全上のご注意」をよくお読みのうえ、正しく組立・設置してください。
- ここに示した注意事項は、安全に関する重要な内容を記載していますので必ず守ってください。

警告

<p>! 必ず実施</p> <p>組立・設置は専門業者が本書の組立・設置方法にしたがって実施する。 お客様ご自身で組立・設置をされ不備があると、感電・火災・水もれの原因になります。</p>	<p>! 必ず実施</p> <p>電気工事、配線は「電気設備に関する技術基準」、「内線規定」および本書の組立・設置方法にしたがって施工し、必ず専用回路を使用する。 電源回路不良、容量不足や施工不備があると感電・火災の原因になります。</p>
<p>! アース線接続</p> <p>アース工事を必ずおこなう。 アース線は、ガス管・水道管・避雷針・電話のアース線に接続しない。 不完全なアースは、感電・火災の原因になります。既設のアースがない場合は、電気工事業者によるD種接地工事をおこなってください。</p>	<p>! 必ず実施</p> <p>漏電遮断器を必ず取り付ける。 (推奨漏電遮断器：定格電流 15A (定格感度電流 30mA)) 漏電遮断器が取り付けられていないと、感電の原因になります。</p>
<p>! 必ず実施</p> <p>電源は本機の定格電圧・周波数で使用する。 火災・発火・発煙の原因になります。</p>	<p>! 必ず実施</p> <p>15A以上の安全ブレーカー、コンセントを単独で使用する。 他の機器とタコ足配線すると発熱による火災の原因になります。</p>
<p>! 必ず実施</p> <p>延長コードを使用するときは、太さ2mm²以上、長さ10m以下にする。 発熱による火災の原因になります。電圧降下により、正常に作動しない原因になります。</p>	<p>! 禁止</p> <p>可燃性ガスのもれるおそれのある場所に設置しない。 万一ガスがもれ、ユニットの周囲にたまると爆発・火災・発火・発煙の原因になります。</p>
<p>! 禁止</p> <p>屋外に設置しない。 雨・霧のかかる場所で使用されますと、感電・漏電の原因になります。</p>	<p>! 分解禁止</p> <p>改造は絶対しない。 改造工事をされると、感電・火災・水もれの原因になります。</p>

注意

<p>! 必ず実施</p> <p>床面が丈夫で平らな場所に水平になるように設置する。 設置に不備があると転倒によるケガ・水もれ・冷気もれなどの原因になることがあります。</p>	<p>! 禁止</p> <p>床がぬれてはいけない場所に設置しない。 湿度が高いとき、製品の外側や扉回りに結露した露が滴下し、床面をぬらす原因になることがあります。</p>
<p>! 禁止</p> <p>アジャスターは最大調節高さ100mm (AR-07A・10A・14Aは65mm)以上に伸ばさない。 はずれると製品転倒などによる、ケガの原因や、本体がゆがむなどして冷却性能を損なう原因になることがあります。</p>	<p>! 禁止</p> <p>冷却ユニットは凹凸のある場所には置かない。 冷却ユニットの下面に貼付されているパッキンが変形し、冷気もれの原因になることがあります。</p>

組立・設置方法

設置作業をされる方へのお願い

- 設置作業は、本体および冷却ユニットの重さを充分考慮のうえ、安全におこなってください。

	組み上がり後の 総質量	本体の質量	冷却ユニット の質量
AR-S07ASF	約67kg	約50kg	約17kg
AR-S10ASF	約75kg	約58kg	
AR-S14ASF	約82kg	約65kg	
AR-S14ASK	約82kg	約65kg	
AR-S15ASF	約105kg	約88kg	約20kg
AR-S21ASF	約119kg	約99kg	
AR-S20ASF	約120kg	約100kg	
AR-S28ASF	約131kg	約111kg	
AR-S36ASF	約145kg	約125kg	約20kg
AR-D14ASF	約85kg	約65kg	
AR-D21ASF	約119kg	約99kg	
AR-D20ASF	約120kg	約100kg	
AR-D21ATF	約121kg	約99kg	約22kg
AR-D20ATF	約122kg	約100kg	
AR-D28ATF	約133kg	約111kg	
AR-D36ATF	約147kg	約125kg	

⚠ 注意



組立・設置は、周囲の安全を確認した上で2人作業でおこなう。

必ず実施 1人での作業はケガの原因になります。

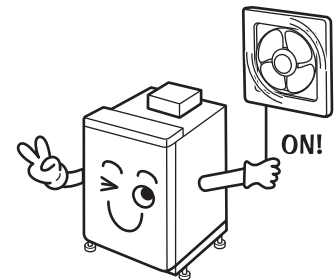
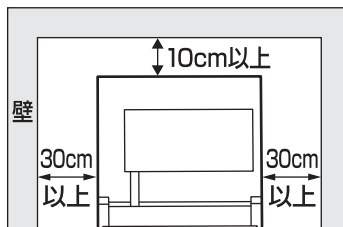
- 組立・設置完了後、試運転をおこない異常がないことを確認し、説明書にしたがって使用方法、お手入れのしかた、保証書にしたがって修理規定の説明をしてください。
- 子供などが庫内に入らないように、錠などで扉が開かないようにすることを説明してください。
- 庫内が設定温度になりましたら、省エネのため、庫内温度の表示が消灯することを説明してください。
(AR-S07ASF・S10ASF・S14ASF・S14ASK・S15ASFは除く。)
- この説明書は、保証書と一緒にお客様が保管していただくことを説明してください。

設置スペースおよび設置時のご注意

この製品を設置されるときは、下記事項を必ずお守りください。

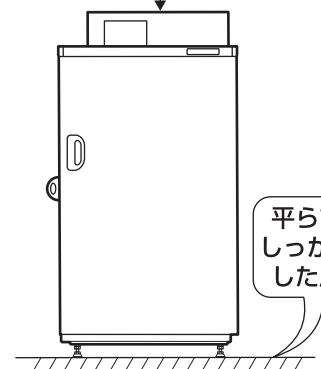
- 冷却ユニットは放熱がありますので、壁から離して、風通しをよくしてください。
風通しが悪いと結露したり、冷却能力が低下します。
風通しが悪い場所・製品の周囲にスペースが取れない場所に設置するときは、必ず、換気装置を設けてください。

製品の周囲は、左右30cm、後面10cm、上面30cm以上のスペースを取ってください。



天井

30cm以上



- 直射日光のあたる場所には設置しないでください。直射日光のあたる場所に設置するときは、冷却能力の低下を防ぐため、必ず日除けを設けてください。
- 周囲温度が 35℃以上の場所に設置しないでください。周囲温度が 35℃以上でも運転はおこないますが、冷却能力が低下して冷えない原因になります。

製造No.の記入について

組立・設置をする前に本体・冷却ユニットの製造No.を受領証(保証書裏側)に必ず控えてください。製造No.は、下記の場所に表示されています。

本体 庫内右側面の上部に貼付の定格ラベル

冷却ユニット 冷却ユニットに貼付のラベル

タッピンネジの締め付けについて

ドライバーでしっかり締め付けます。

タッピンネジは、大きなトルクで締め付けるとカラ回りするおそれがありますので、電動ドライバーを使用するときは、トルク1.47N・m(15kgf-cm)以下でおこなってください。

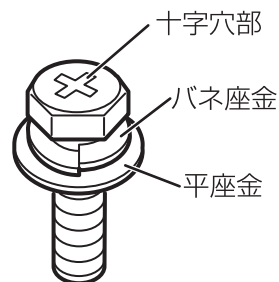
六角ボルトの締め付けについて

●仮締めの方法

ドライバーまたは手で2~3回転ねじ込んでから電動ドライバーで軽く締め付けてください。はじめから電動ドライバーで締め付けるとボルトがななめに入って回らなくなったり、十字穴部がつぶれるおそれがあります。

●本締めの方法

バネ座金がつぶれるところまでスパナで締め付けてください。強く締めすぎるとネジ部を切断するおそれがあります。また電動ドライバーを使用すると十字穴部がつぶれるおそれがあります。



コネジ・タッピンネジの締め付けについて

●仮締めの方法

① ドライバーで2~3回転ねじ込みます。

はじめから電動ドライバーで締め付けると斜めに入り、回らない場合があります。

② 電動ドライバーを一番弱いトルクに合わせ、軽く締め付けます。

強いトルクで締め付けると十字穴部がつぶれるおそれがあります。

●本締めの方法

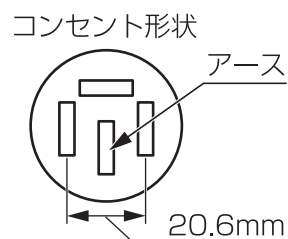
ドライバーでしっかりと締め付けます。電動ドライバーで本締めをおこなうと十字穴部がつぶれるおそれがあります。

三相200V仕様の電源プラグについて

三相200V仕様の電源プラグは接地極(アース)付き3極(20A 250V)を使用しています。

電源プラグに合ったコンセントがないときは、電気工事店へ依頼してコンセントを取り付けてください。

冷却ユニットは、レシプロのコンプレッサーを使用していますので、モーターの正転・逆転による支障はありません。



組立・設置方法

組立・設置に必要な主な工具

- 必要な工具を準備してください。
- 太字の工具は1枚扉タイプで必要な工具です。
- AR-S14ASKは別冊「組立説明書」を参照してください。

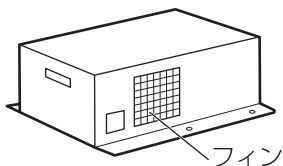
- ・ ⊕ドライバー(3番・2番) ・ ラチェットハンドル ・ ソケット(10mm・13mm) ・ エクステンションバー
- ・ ⊖ドライバー(太) ・ スパナ(10mm・17mm・24mm) ・ 六角ビットソケット(8mm) ・ ⊖ビットソケット
- ・ 電動ドライバー[⊕のビット(2番)] ・ 踏み台または脚立 ・ 水準器 ・ カッター ・ ウェス

● この製品は、本体・冷却ユニットの2梱包で1製品となっています。

付属品の確認

- 必要な部品がそろっていることを確認してください。
- AR-S14ASKは別冊「組立説明書」を参照してください。

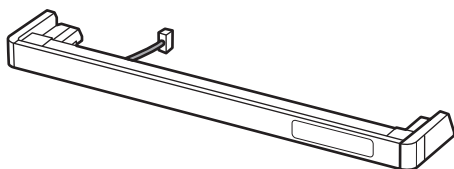
冷却ユニット



機種	形式	機種表示	機種	形式	機種表示
AR-S07ASF	ARS-C91R	5d	AR-S28ASF	AR-C13SA1 (定格ラベル同梱)	04
AR-S10ASF			AR-S36ASF		03
AR-S14ASF			AR-D21ASF	AR-C18TA (定格ラベル同梱)	d3
AR-S15ASF			AR-D20ASF		d4
AR-S21ASF	AR-C13SA	b3	AR-D21ATF	AR-C18TA (定格ラベル同梱)	d3
AR-S20ASF			AR-D20ATF		d4
AR-D14ASF			AR-D28ATF	AR-D36ATF	

1個

化粧パネル



1個

定格ラベル
(AR-D21A・D20A・
D28A・D36A)

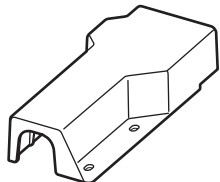


(冷却ユニットに同梱)

1セット

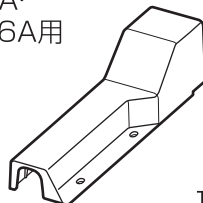
コネクタカバー (機種によって形状が異なります。)

- AR-10A・14A用 (樹脂製)



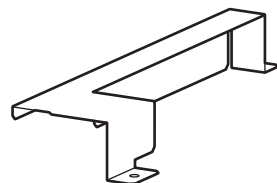
1個

- AR-15A・21A・20A・28A・36A用 (樹脂製)



1個

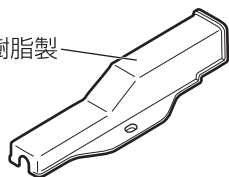
- AR-07A用(金属製)



1個

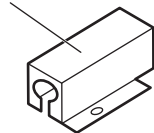
電源コードガード (AR-07A用のみ形状が異なります。)

樹脂製



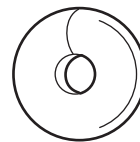
1個

AR-07A用のみ
金属製



1個

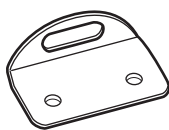
グロメット (黒いゴム) (AR-07Aのみ)



1個

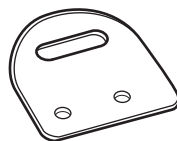
錠取付金具

- AR-07A・10A・14A用 (1枚扉用)



2個

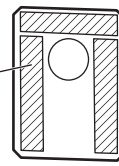
- AR-15A・21A・20A・28A・36A用 (2枚扉用)



2個

ドレンパイプカバー

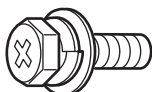
両面テープ
が付いてい
ます。



1個

六角ボルト

冷却ユニット 4個



径 長さ
6mm×18mm

4個

タッピンネジ

化粧パネル 4個
コネクタカバー 2個
電源コードガード 1個

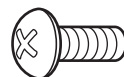


径 長さ
4mm×8mm

7個

タッピンネジ

錠取付金具 4個



径 長さ
4mm×8mm

4個

組立



組立時には、手袋・ヘルメット・安全靴を着用する。
落下・手のはさみ込みなどによるケガの原因になります。

1 機種設定をおこなう。






AR-D14ASF・D21ASF・D20ASF・D28ATF・D36ATF

●AR-D14ASF・D21ASF・D20ASF・D28ATF・D36ATFを組立するときは、冷却ユニットのプログラムをその機種に適合させる機種設定をおこなう必要があります。

※AR-Sシリーズ、AR-D21ATF・D20ATFは機種設定をおこなう必要はありません。

- 1 コンセントの近くで冷却ユニットに化粧パネルを接続します。化粧パネルから出ている灰色の線を冷却ユニットから出ている線に接続します。
- 2 機種設定をおこないます。

機種設定のしかた

- 1  キーを押しながら電源プラグをコンセントに差し込みます。
- 2 庫内温度表示部に現在設定されている機種表示が点灯し、 ランプが点滅したら指を離します。
- 3  キーまたは  キーを押して適合する機種表示を選びます。
- 4  キーを押すと、機種設定が完了し玄米13℃で運転を開始します。

※キーを押さない状態が30秒間続くと、元の機種設定で運転を開始してしまいますので、最初からやり直してください。

設置する機種	機種表示	
	変更前	変更後
AR-D14ASF	b3	b2
AR-D21ASF AR-D20ASF	c4	c3
AR-D28ATF AR-D36ATF	d3	d4

組立・設置方法

- 説明・イラストはAR-S14ASFとなっていますが、他の機種も同じ要領でおこないます。
- パネル組立式を組み立てるときは、別冊「組立説明書」を参照し、本体(パネル)を組み立ててからこのページの内容に進んでください。

2 冷却ユニットを取り付ける。

【必要なネジ・・・六角ボルト 4個】

⊕ドライバー(3番)・
スパナ(10mm)使用

- 1 天井パネルの上に冷却ユニットをのせます。
- 2 冷却ユニットを六角ボルトで固定します。(4カ所)

重要

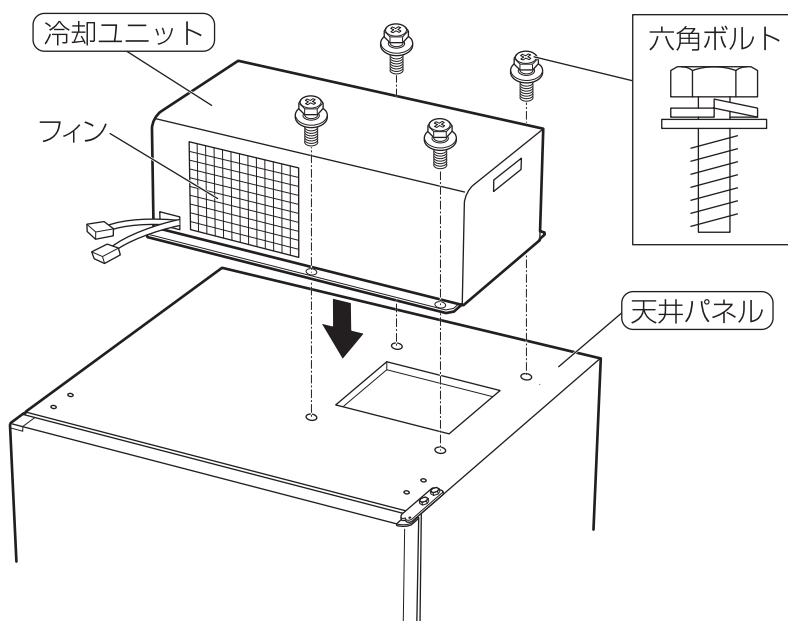
- 冷却ユニットを取り扱うときは、フィンに手をふれないでください。フィンが曲がり冷却能力が低下します。
- 冷却ユニットは静かにのせ、ひきずらないでください。冷却ユニットが損傷したり、天井パネルに傷が付きます。
- 冷却ユニットは逆さにしたり横にしないでください。機能に支障が出るおそれがあります。
- 落下したものは使用しないでください。冷媒もれにより庫内が冷えなかったり、故障の原因になります。

注意



禁止

冷却ユニットは凹凸のある場所には置かない。
冷却ユニットの下面に貼付されているパッキンが
変形し、冷気もれの原因になることがあります。

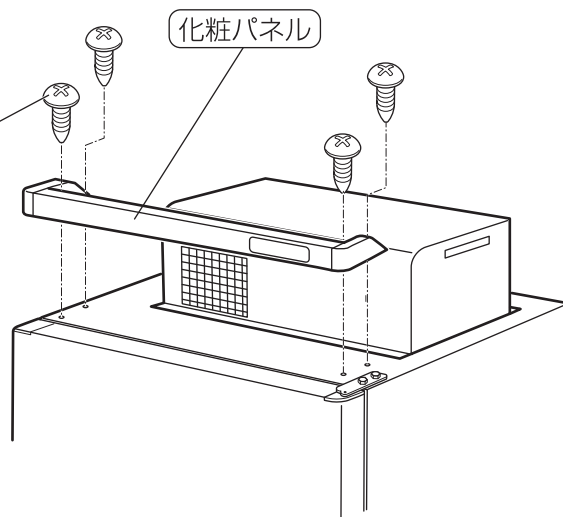
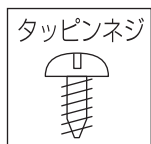


3 化粧パネルを取り付ける。

【必要なネジ・・・タッピンネジ 4個】

⊕ドライバー(2番)使用

- 化粧パネルの穴と天井パネルの穴を合わせ、タッピンネジで固定します。(4カ所)



4 配線をして、コネクタカバーを取り付ける。

【必要なネジ・・・タッピンネジ 2個】

⊕ドライバー(2番)または電動ドライバー使用

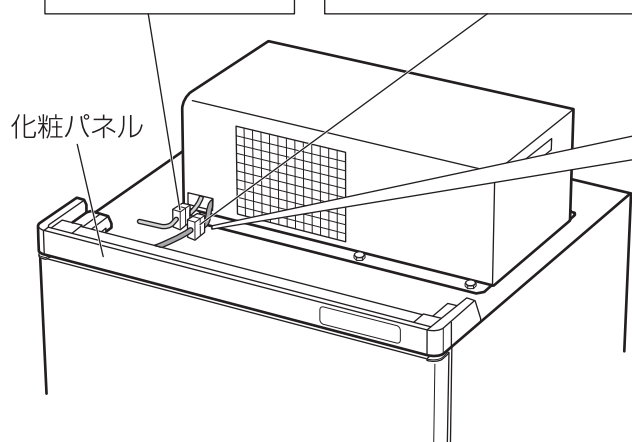
- ① 化粧パネルから出ている灰色の線と冷却ユニットから出ている線(コネクタ(A))を接続します。

② コネクタ(B)

本体から出ている黄色の線を接続します。接続しないとヒーターに通電されません。

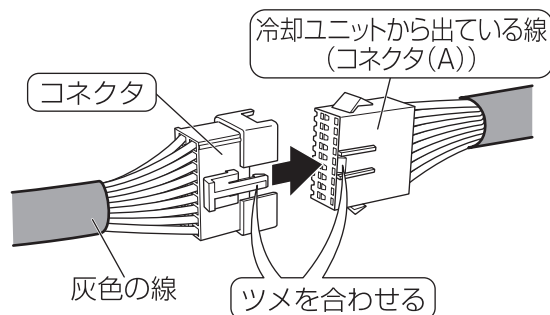
① コネクタ(A)

化粧パネルから出ている灰色の線を接続します。接続しないと操作部が表示されません。また、足元照明も点灯しません。



注意

- コネクタのツメを合わせ、奥まで確実に差し込まれていることを確認してください。
- 灰色の線を引っばって抜けないことを確認してください。



- ② 本体から出ている黄色の線と冷却ユニットから出ている線(コネクタ(B))を接続します。

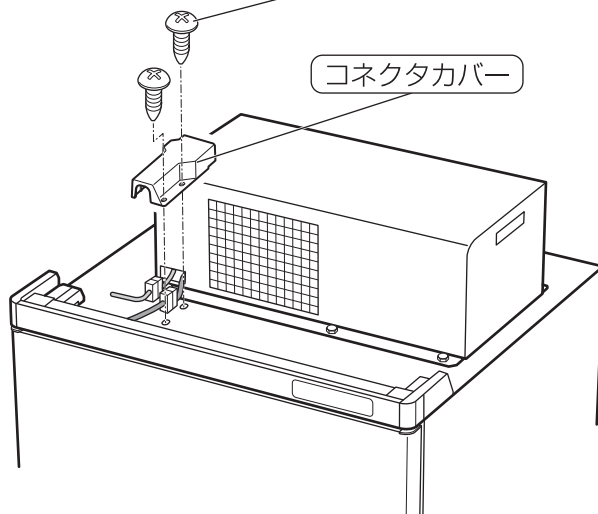
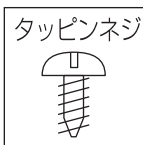
- ③ コネクタカバーの穴と天井パネルの穴を合わせ、タッピンネジで固定します。(2カ所)

注意

- 灰色の線および黄色の線をコネクタカバーではさまないように注意してください。断線の原因になります。

注意

- 黄色の線を引っばって抜けないことを確認してください。

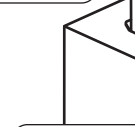


AR-07Aのとき

タッピンネジ



コネクタ
カバー



化粧パネルの上
で接続します。

化粧パネルの穴に
合わせ固定します。

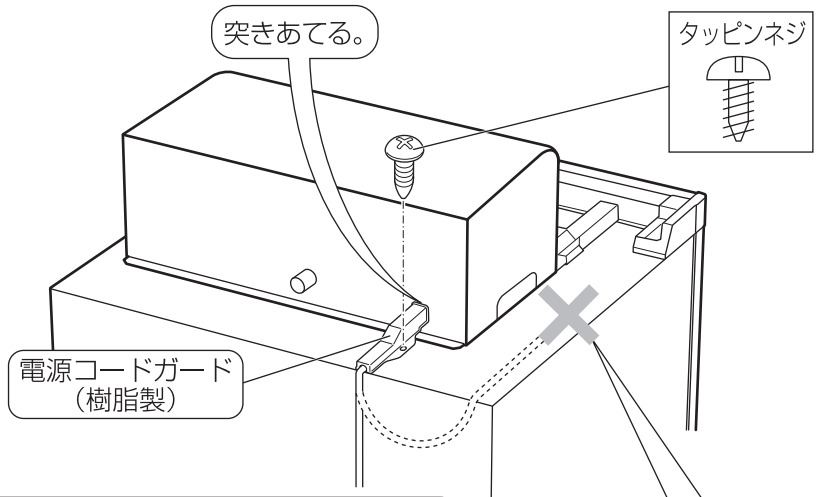
組立・設置方法

5 電源コードガードを取り付ける。

【必要なネジ・・・タッピンネジ 1個】

⊕ドライバー(2番)または電動ドライバー使用

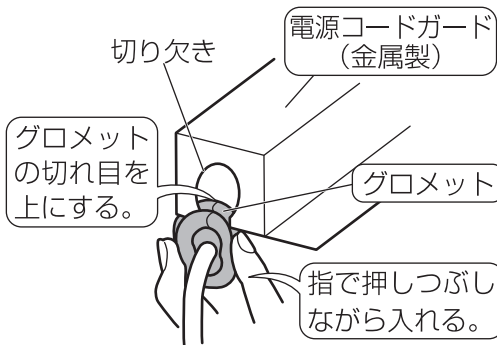
- 電源コードガードを冷却ユニット背面に突きあて、タッピンネジで天井パネルに固定します。(1カ所)



AR-07Aのとき

AR-07Aのみグロメットを使用します。

- グロメットの切れ目から電源コードを入れ、電源コードガードの切り欠き部にはめ込みます。



重要

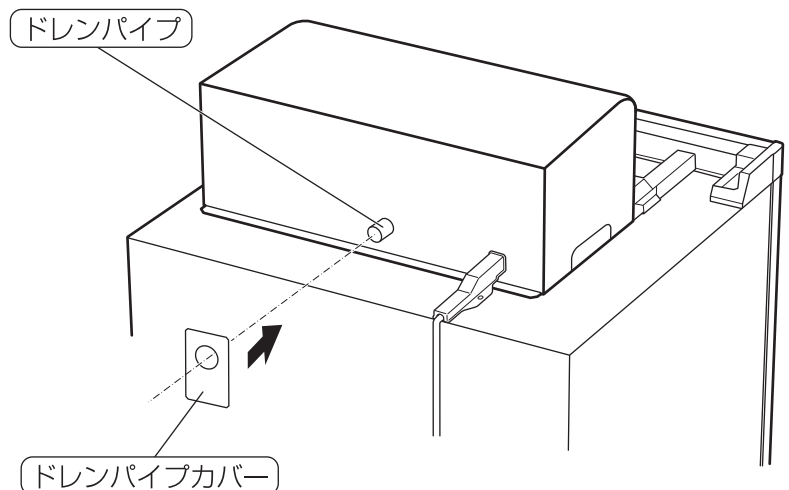
電源コードは天井パネルの上を引き回さない。
ネズミなどにかじられて感電・火災の原因になります。

6 ドレンパイプカバーを貼り付ける。

- 冷却ユニットのドレンパイプ部に、ドレンパイプカバーを両面テープで貼り付けます。

重要

ドレンパイプカバーは、ドレンパイプ下側からネズミの侵入を防ぐための部品です。
強く押しつけて貼り付けてください。



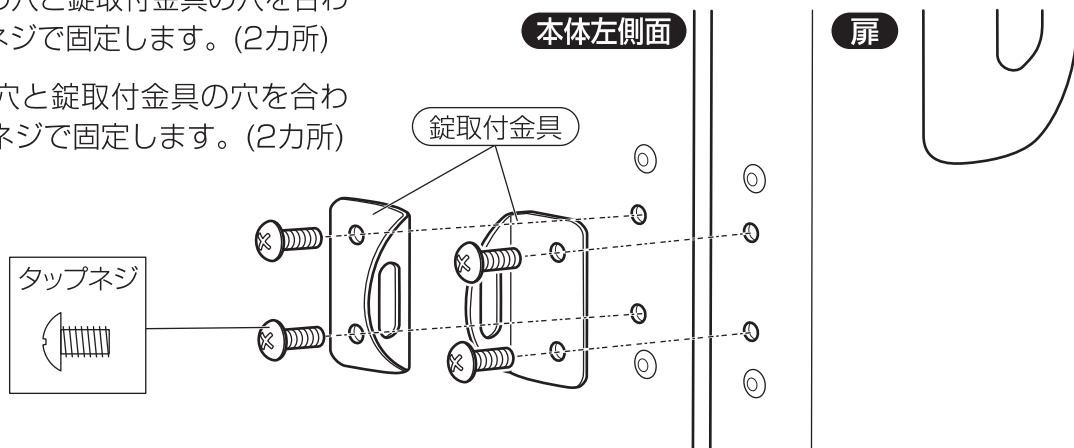
7 錠取付金具を取り付ける。

【必要なネジ・・・タップネジ 4個】

⊕ドライバー(2番)使用

1枚扉タイプ

- 1 本体左側面の穴と錠取付金具の穴を合わせ、タップネジで固定します。(2カ所)
- 2 扉左側面の穴と錠取付金具の穴を合わせ、タップネジで固定します。(2カ所)



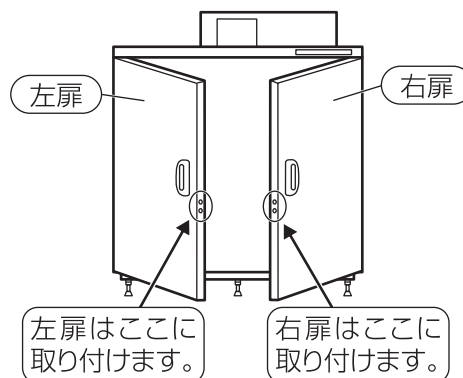
2枚扉タイプ

- 1 左扉の穴と錠取付金具の穴を合わせ、タップネジで固定します。(2カ所)

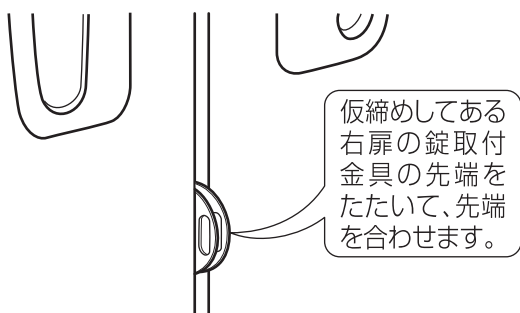
錠取付金具は **A** 部が長い方を下にして、前側によせて固定してください。

- 2 右扉の穴と錠取付金具の穴を合わせ、タップネジで仮締めします。(2カ所)

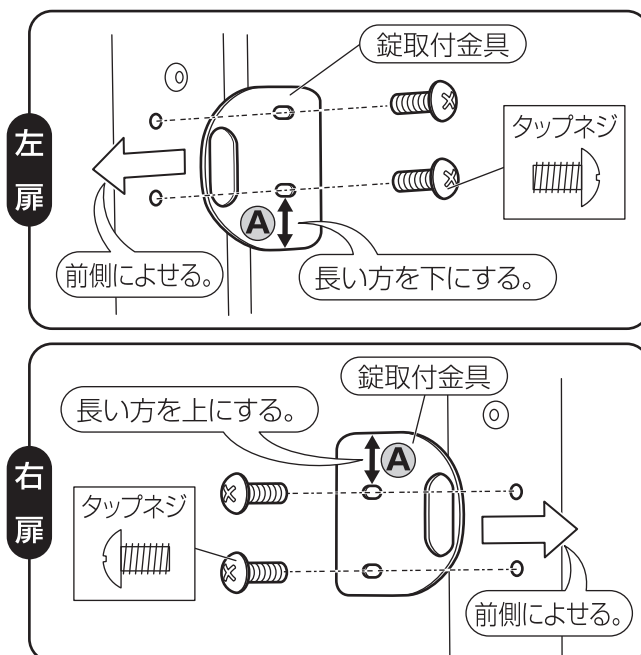
錠取付金具は **A** 部が長い方を上にして、前側によせて仮締めしてください。左右の先端を合わせやすくするためです。



- 3 扉を閉め、錠取付金具の先端が合っているか確認します。先端が合っていないときは、仮締めしている右扉に取り付けた錠取付金具の先端を軽くたたいて先端を合わせます。



- 4 右扉の錠取付金具を本締めします。



組立・設置方法

8 定格ラベルを貼り付ける。

AR-D21ASF・D20ASF・D21ATF・D20ATF・D28ATF・D36ATF

- 庫内右側面上部に貼付してあるラベルの上に、冷却ユニットに同梱されている定格ラベルを下図の通り貼付してください。
- 下の説明はAR-D21ASFの場合を示しています。
(他の機種についても同様です。)

味・新鮮蔵 AR-D21ASF

(PS E)

エムケー精工株式会社

定格電圧 100V
 定格周波数 50/60Hz
 電動機の定格消費電 180/210W
 電熱装置の定格消費電力 12.5W

重要

設置した製品と定格ラベルの形式が一致していることを確認してください。

同梱されているラベル

味・新鮮蔵 AR-S21ASF

製造No.	年製
-------	----

この製品についてのお問い合わせは、製品名と製造No.の両方をお伝えください。

お問い合わせ先

この製品の使用方法、アフターサービス並びに品質に関するお問い合わせは、下記までご連絡ください。

エムケー精工株式会社
 〒387-8603 長野県千曲市雨宮1825
 フリーダイヤル ☎0120-70-4040
 受付時間：月～金曜日 午前9時～午後5時
 (祝日および弊社休業日を除く)

製品コード	AR-S21ASF-1
-------	-------------

(PS E) エムケー精工株式会社

定格電圧 100V
 定格周波数 50/60Hz
 電動機の定格消費電力 160/190W
 電熱装置の定格消費電力 12.5W

外形寸法 幅 1167mm
 奥行 1016mm
 高さ 1875mm

質量 119kg
 定格内容積 1248L

設置日	年	月	日
-----	---	---	---

庫内右側面上部に貼付してあるラベル

設置日を記入してください。

組立・設置の説明

設置

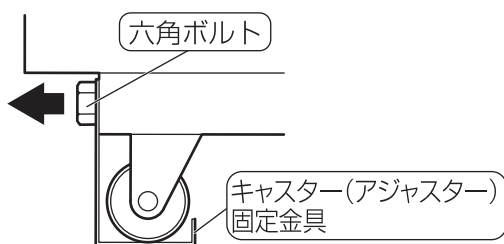
1枚扉タイプ… AR-S07ASF・S10ASF・S14ASF・D14ASF
 2枚扉タイプ… AR-S15ASF・S21ASF・S20ASF・S28ASF・S36ASF
 AR-D21ASF・D20ASF・D21ATF・D20ATF・D28ATF・D28ATF

1 キャスター(アジャスター)固定金具をはずす。

⊕ドライバー(3番)またはラチェットハンドル使用	1枚扉タイプ	ソケット(10mm)
	2枚扉タイプ	ソケット(13mm)

●パネル組立式では事前に済んでいるので不要です。

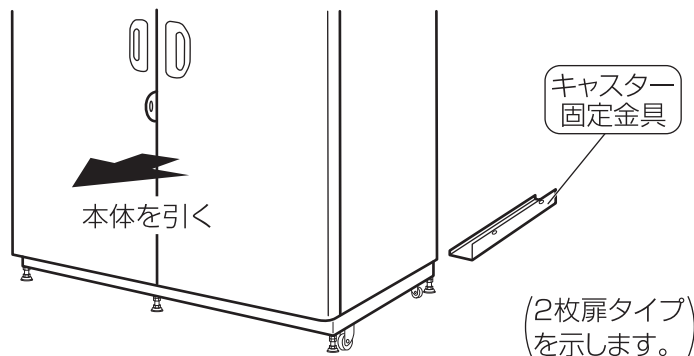
① ⊕ドライバー(3番)またはソケットで左右の六角ボルトをはずします。(4カ所)



② AR-07A・10Aは本体を持ち上げてアジャスター固定金具からはずします。AR-S14ASF・D14ASF・2枚扉タイプは本体を手で前側に引き、キャスター固定金具からはずします。

重要

⊕ドライバーではずすときは、必ず3番をお使いください。2番を使うとボルトの十字穴部がつぶれて、ボルトをはずすことができないおそれがあります。



2 設置場所に固定する。

1枚扉タイプ	スパナ(17mm)・⊖ドライバー・⊖ビットソケット
2枚扉タイプ	スパナ(24mm)・六角ビットソケット(8mm)

ラチェットハンドル・エクステンションバー・水準器

- パネル組立式では事前に済んでいるので不要です。
- 設置場所に置くまえに、アジャスターのロックナットをゆるめておきます。
- 設置場所に置いてから、製品がガタつかず、前後左右が水平になるように水準器を使い、アジャスターで高さ調節してください。
- 調節終了後、扉の開閉をおこない、ゆがみがないか確認してください。
- 調節終了後、庫外からロックナットを固定できる場所は、必ず締めて固定してください。庫内からロックナットを固定することはできません。

重要

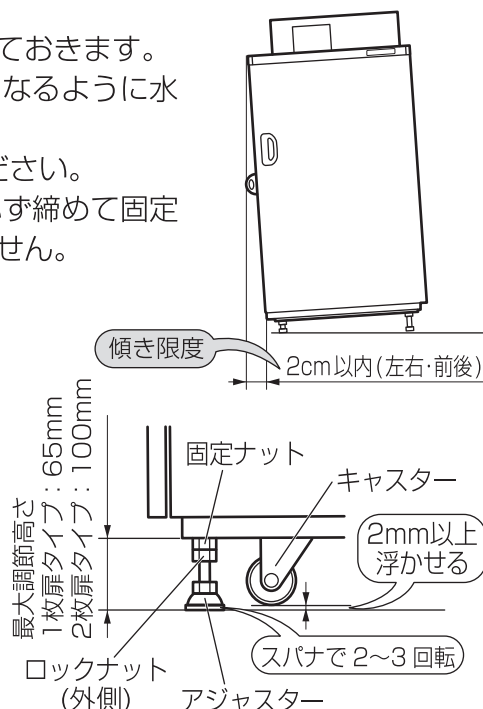
キャスターは必ず床面から2mm以上浮かせてください。(AR-S14ASF・D14ASF・2枚扉タイプ)
 本体が動き出したり、キャスターが破損する原因になります。

⚠ 注意



禁止

アジャスターの最大調節高さは1枚扉タイプが65mm以上、2枚扉タイプが100mm以上に伸ばさない。
 はずれると製品転倒などによるケガの原因や、本体がゆがむなどして冷却性能を損なう原因になることがあります。



組立・設置方法

庫外から調節する場合 全てのアジャスターを庫外から調節することができます。

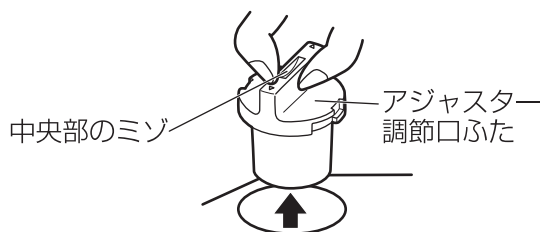
- 1 ロックナットをゆるめて、アジャスターの底が設置面に当たるまで伸ばします。
- 2 スパナでさらにアジャスターを回し、調節をおこないます。

使用スパナ	
1枚扉タイプ	17mm
2枚扉タイプ	24mm

庫内から調節する場合 後側のアジャスターのみ庫内から調節することができます。

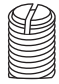
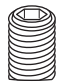
- 1 アジャスター調節口ふたを「反時計回り」の方向に回して、引き上げます。

回らないときは、中央部のミゾにコインなどをに入れて回してください。

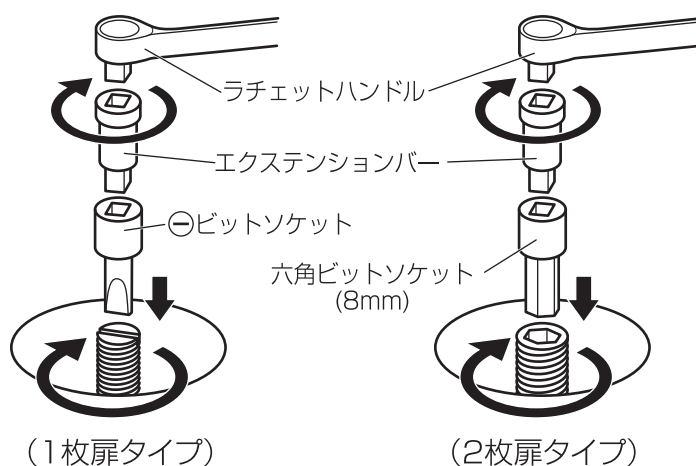


- 2 アジャスターのネジ部先端に対応する工具を使い、アジャスターの底が設置面に当たるまで伸ばします。

ビットソケットを使うときは、エクステンションバーを組み合わせてください。

アジャスターのネジ部先端形状と対応工具		
扉タイプ	形状	工具
1枚扉タイプ	⊖溝 	⊖ドライバー(大)または ⊖ビットソケット
2枚扉タイプ	六角穴 	六角ビットソケット (8mm)

- 3 ラチェットハンドルでさらに六角ビットソケットまたは⊖ビットソケットを回し、製品の水平調節をおこないます。



- 4 アジャスター調節口ふたを取り付けます。アジャスター調節口ふたは、「時計回り」の方向に回し、必ずロックしてください。ロックしないと結露の原因になります。

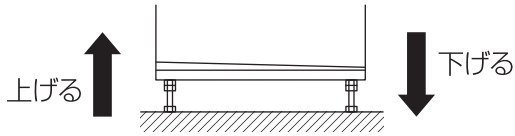
アジャスターを伸ばすとき:「時計回り」の方向に回します。
アジャスターを縮めるとき:「反時計回り」の方向に回します。

設置後、扉に段差ができたとき、下記の要領で調節してください。

1枚扉タイプ

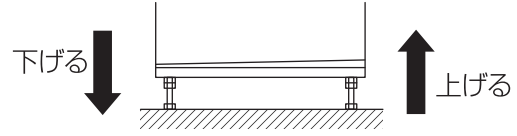
●扉左側が上がっているとき

向かって本体左前を上げるか、右前を下げます。



●扉左側が下がっているとき

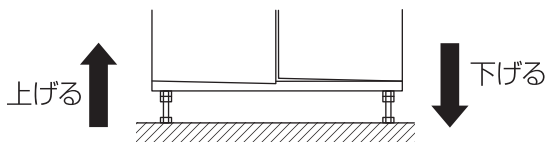
向かって本体左前を下げるか、右前を上げます。



2枚扉タイプ

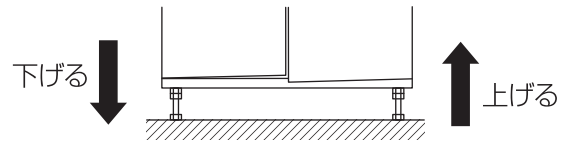
●右扉が左扉より高いとき

向かって本体左前を上げるか、右前を下げます。



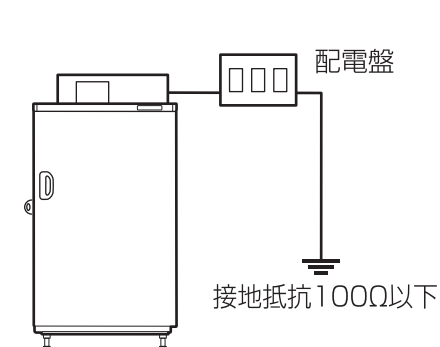
●左扉が右扉より高いとき

向かって本体左前を下げるか、右前を上げます。

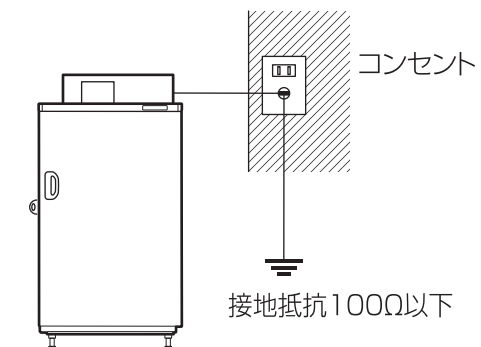


3 アース線を接続する。

●既設のアース端子などを利用する場合



配電盤などのアース専用端子を利用する。



コンセントのアース専用端子を利用する。

⚠ 警告



禁止

アースはガス管や水道管などには絶対に接続しない。
感電のおそれがあります。

●既設のアース端子などがなく、電気工事店へ依頼してD種接地工事をおこなってください。

試運転

【定格電圧・周波数
100V仕様…単相100V 50/60Hz
200V仕様…三相200V 50/60Hz】

警告



必ず実施

15A以上の安全ブレーカー、コンセントを単独で使用する。
他の機器とタコ足配線すると発熱による火災の原因になります。



必ず実施

延長コードを使用するときは、太さ2mm²以上、長さ10m以下にする。
発熱による火災の原因になります。
電圧降下により、正常に作動しない原因になります。

1 電源を入れる。

- 1 専用回路の安全ブレーカーが「OFF」になっていることを確認します。
 - 2 コンセントに電源プラグを確実に差し込みます。
 - 3 安全ブレーカーを「ON」にします。
- 庫内温度表示部が下記のように表示することを確認してください。

庫内温度表示部に記号が約1秒間表示されます。

この表示は機種に適合しているかの確認用です。

機種	AR-S07ASF AR-S10ASF AR-S14ASF AR-S14ASK AR-S15ASF	AR-S21ASF AR-S20ASF	AR-S28ASF AR-S36ASF	AR-D14ASF	AR-D21ASF AR-D20ASF	AR-D21ATF AR-D20ATF	AR-D28ATF AR-D36ATF
機種表示	5d	b3	c4	b2 (機種設定必要)	c3 (機種設定必要)	d3	d4 (機種設定必要)

- 庫内温度表示部に「13」が5秒間点滅する。



- 庫内温度表示部に現在の庫内温度が表示されます。

機種が適合していないときは、下記の通り設定を変更してください。(P.26をご覧ください。)

- 1 キーを押しながら電源プラグをコンセントに差し込みます。
- 2 庫内温度表示部に現在設定されている機種表示が点灯し、 ランプが点滅したら指を離します。
- 3 キーまたは キーを押して適合する機種表示を選びます。
- 4 キーを押すと、機種設定が完了し玄米13℃で運転を開始します。

※キーを押さない状態が30秒間続くと、元の機種設定で運転を開始してしまいますので、最初からやり直してください。

2 庫内温度表示部・ランプの点灯確認をおこなう。

操作方法

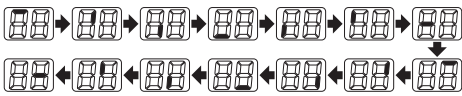
 キーを押しながら、 キーを2回押します。

ランプの点灯確認

霜取中、警告、玄米、高湿、低湿ランプの順番で点灯します。

表示確認

庫内温度表示部が下記の順番で点灯・消灯をくり返します。



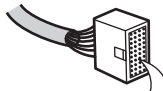
ランプの点灯確認

霜取中、警告、玄米、高湿、低湿ランプ全てが点灯しますので、それぞれのランプが点灯したことを確認してください。

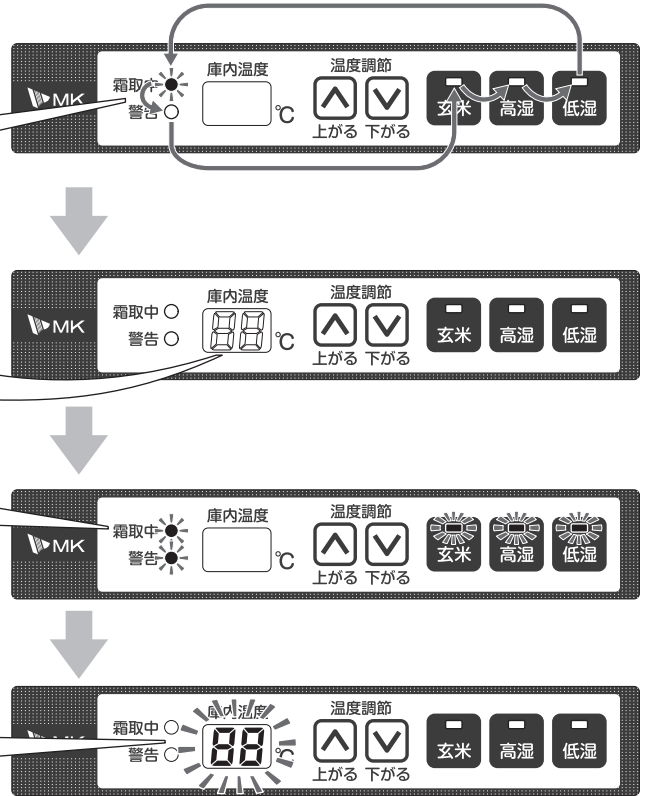
庫内温度表示部の点灯確認

庫内温度表示部が **88** と表示しますので、全て表示しているか確認してください。

各ランプの未点灯や庫内温度表示部の表示が欠けているときは、化粧パネルの灰色の線のコネクターピンが折れていないか確認してください。



ピンが折れていないか確認！



※ランプ・庫内温度表示の点灯は次の操作をおこなうまで続きます。

3 庫内ファンの運転確認をおこなう。

操作方法

 キーを押します。

操作部の表示

庫内温度表示部に **!-** と表示します。

動作および確認方法

庫内ファンの運転をおこないます。

冷氣吹き出し口から風(冷氣ではありません)が出ていることを確認してください。

※コンプレッサーは運転していませんので、冷たい風は出ません。庫内ファンの運転は次の操作をおこなうまで続きます。



組立・設置方法

4 凝縮器ファンの運転確認をおこなう。

操作方法

 キーを押します。

操作部の表示

庫内温度表示部に **2-** と表示します。



動作および確認方法

庫内ファンの運転が終了し、凝縮器ファンの運転をおこないます。
凝縮器のフィンに手を近づけて、風が吸い込まれていることを確認してください。

※凝縮器ファンの運転は次の操作をおこなうまで続きます。

5 冷却運転の確認をおこなう。

操作方法

 キーを押します。

操作部の表示

庫内温度表示部に **3-** と表示します。



動作および確認方法

コンプレッサー・庫内ファン・凝縮器ファンの運転をおこない、冷却運転を開始します。

冷気吹き出し口から冷気が出ていることを確認してください。

※冷却運転は専用のブレーカーを「OFF」にするまで続きます。

6 通常運転の確認をおこなう。

操作方法

安全ブレーカーを「OFF」し、再び「ON」にします。

操作部の表示

通常運転中は庫内温度表示部には庫内の温度が表示されています。



動作および確認方法

電源投入から1秒間の機種表示のあと、5秒後に庫内ファンの運転が始まり、3分後にコンプレッサーの運転が始まりますので、冷気吹き出し口から冷気が出ていることを確認してください。設定温度が周囲温度より高いときは、コンプレッサーが動きませんので、3℃で運転してください。

設置後の確認

●設置後、下記の項目が全て問題のないことを確認してください。(□の中にレ印を記入する。)

- 直射日光はあたらないか
- 換気はよいか（風通しが悪い場合、換気装置を設けたか）
- 本体の周囲にスペースはあるか（スペースがない場合、換気装置を設けたか）
- 本体は傾いていないか
- キャスターは浮いているか（AR-07A・10A・AR-S14ASKは除く）
- 錠取付金具は取り付けたか
- ボルト・ネジの締め付けは確実か（仮締め箇所はないか）
- 冷却ユニットの固定は確実か
- 漏電遮断器は付いているか
- 定格15A以上の安全ブレーカー・コンセントは付いているか
- アース線は接続したか（三相200V仕様にはありません）
- 電源電圧は規定通りか（100V仕様 …AC100V・50/60Hz）
（三相200V仕様…三相100V・50/60Hz）
- 延長コードを使う場合は規定通りか（太さ2mm²以上、長さ10m以下）
- 扉パッキン部にすき間はないか（庫内に入って扉を閉めて、扉パッキンの周りから光がもれていないか）
- パネルの結合部にすき間はないか（庫内に入って扉を閉めて、パネルの結合部から光がもれていないか）
（AR-S14ASKのみ）
- アジャスター調節口ふたは確実に取り付けられているか
- 機種表示が適合しているか

AR-S07ASF・S10ASF・S14ASF・S14ASK・S15ASF……	5d	
AR-S21ASF・S20ASF……	63	
AR-S28ASF・S36ASF……	04	
AR-D14ASF……	62	（機種設定が必要です）
AR-D21ASF・D20ASF……	03	（機種設定が必要です）
AR-D21ATF・D20ATF……	d3	
AR-D28ATF・D36ATF……	d4	（機種設定が必要です）
- 庫内温度の表示はするか
- 各コース設定・温度設定はできるか
- 足元照明の点灯・消灯は確実か
- 庫内ダクトから冷気が吹き出しているか
- 定格ラベルを貼り付けたか（AR-D21ASF・D20ASF・D21ATF・D20ATF・D28ATF・D36ATF）
- 受領証に製造Noを記入し、お客様のサインをいただいたか
- 子供などが庫内に入らないように、錠などで扉を開かないようにすることを説明したか
- 庫内が設定温度になったら、省エネのため庫内温度の表示が消灯することを説明したか
（AR-S07ASF・S10ASF・S14ASF・S14ASK・S15ASFは除く）

仕様

部は三相200Vを示します。

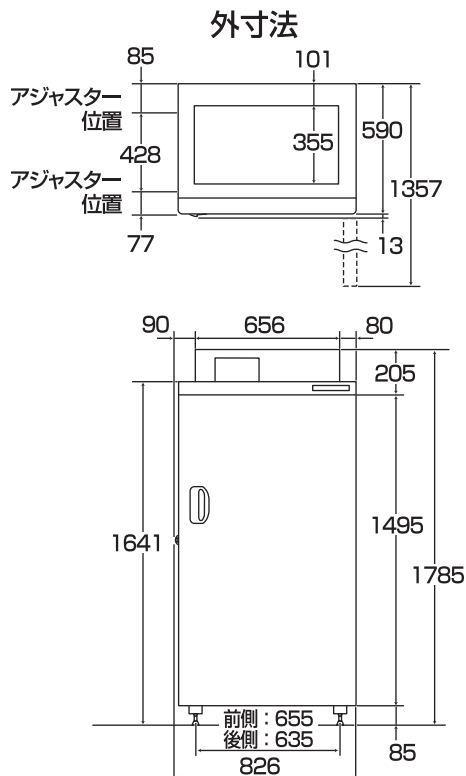
形 式		AR-S07ASF	AR-S10ASF	ARS-14ASF ARS-14ASK	AR-S15ASF	AR-S21ASF	AR-S20ASF
定 格 内 容 積		453L	552L	732L	940L	1248L	1155L
玄米収納量	30kg入紙袋	7袋	10袋	14袋	15袋	21袋	20袋
	質量	210kg	300kg	420kg	450kg	630kg	600kg
農業用コンテナ収納量		4個	6個	8個	9個	12個	12個
寸 法	外形寸法 (mm) (幅 奥行 高さ)	826 603 1785	941 793 1460	941 793 1785	1167 1016 1505	1167 1016 1875	1407 1016 1550
	本体寸法 (mm) (幅 奥行 高さ)	826 603 1641	941 793 1316	941 793 1641	1167 1016 1361	1167 1016 1686	1407 1016 1361
	本体寸法 (mm) (幅 奥行 高さ)	705 480 1385	820 670 1060	820 670 1385	1060 890 1060	1060 890 1385	1300 890 1060
製 品 質 量		約67kg	約75kg	約82kg	約105kg	約119kg	約120kg
定 格 電 圧・周 波 数		単相100V 50/60Hz					
電動機の定格消費電力		145W(50Hz) 165W(60Hz)				160W(50Hz) 190W(60Hz)	
電熱装置の定格消費電力		8W			12.5W		
力 率							
起 動 電 圧 許 容 範 囲		90~110V					
使 用 冷 媒							
電 源 コ ー ド							
推 奨 設 置 環 境	温湿度	周囲温度35℃以下、					
	設置場所						
設 定 可 能 温 度							
冷 却 能 力		周囲温度35℃時に8℃／周囲温度30℃時に5℃					
庫 内 湿 度 (周囲温度25℃時の目安)							
付 属 品		●スノコ(プラスチック製・1組)					

AR-S28ASF	AR-S36ASF	AR-D14ASF	AR-D21ASF	AR-D20ASF	—	—
			AR-D21ATF	AR-D20ATF	AR-D28ATF	AR-D36ATF
1533L	1840L	732L	1248L	1155L	1533L	1840L
28袋	32~36袋	14袋	21袋	20袋	28袋	32~36袋
840kg	960~1080kg	420kg	630kg	600kg	840kg	960~1080kg
16個	20個	8個	12個	12個	16個	20個
1407 1016 1875	1407 1016 2140	941 793 1830	1167 1016 1875	1407 1016 1550	1407 1016 1875	1407 1016 2140
1407 1016 1686	1407 1016 1951	941 793 1641	1167 1016 1686	1407 1016 1361	1407 1016 1686	1407 1016 1951
1300 890 1385	1300 890 1650	820 670 1385	1060 890 1385	1300 890 1060	1300 890 1385	1300 890 1650
約131kg	約145kg	約85kg	約119kg	約120kg		
			約121kg	約122kg	約133kg	約147kg
三相200V 50/60Hz						
180W(50Hz) 210W(60Hz)		160W(50Hz) 190W(60Hz)	180W(50Hz)/210W(60Hz)			
			260W(50Hz)/300W(60Hz)			
		8W	12.5W			
90%(50Hz)/90%(60Hz)						
180~220V						
R134a						
約4m						
周囲相対湿度90%RH以下						
直射日光のあたらない屋内						
3℃~18℃(1℃単位)						
			周囲温度35℃時に3℃			
●玄米コース：60~70%						
●高湿コース：70~80%						
●低湿コース：50~60%						
●取扱説明書／組立・設置説明書 ●保証書						

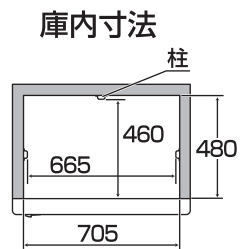
主要寸法図

AR-S07ASF

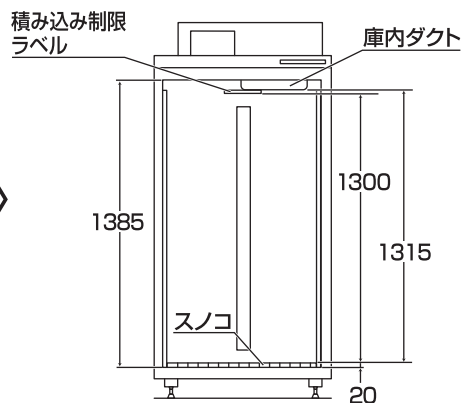
(単位：mm)



〈平面図〉

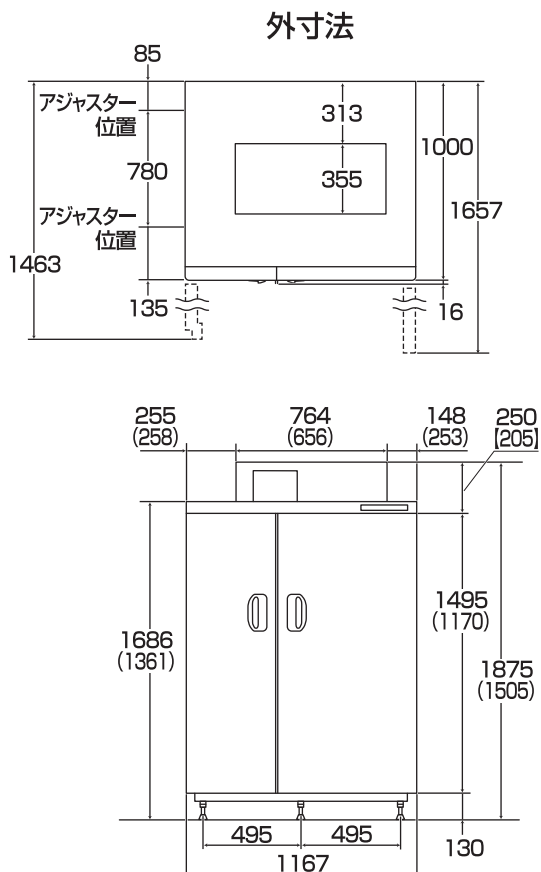


〈正面図〉

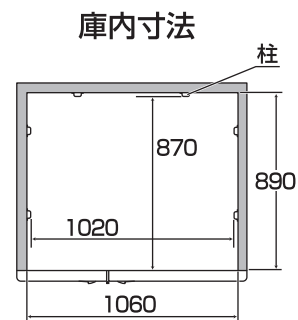


AR-S15ASF・S21ASF・D21ASF・D21ATF

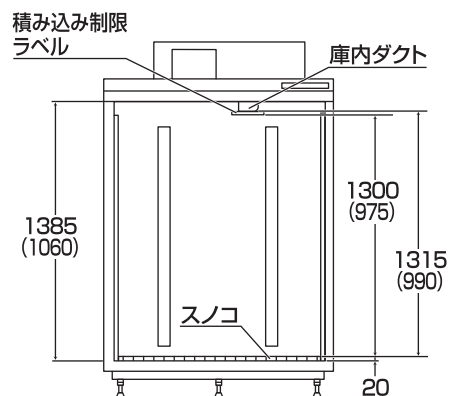
(単位：mm) ()内寸法はAR-S15ASF



〈平面図〉

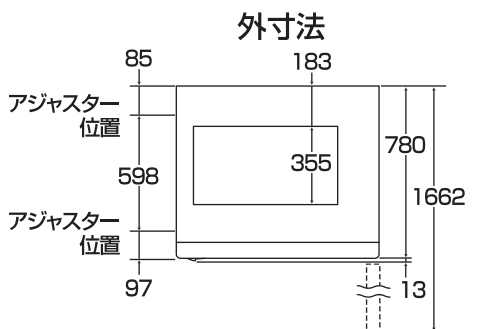


〈正面図〉

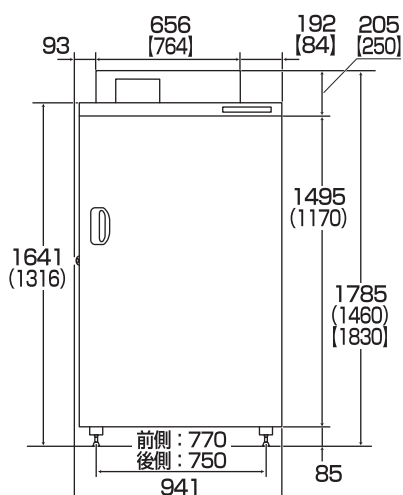
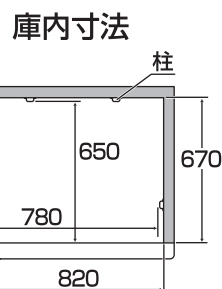


AR-S10ASF・S14ASF・S14ASK・D14ASF

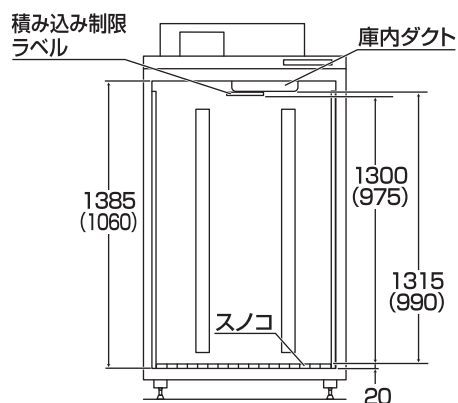
(単位：mm) ()内寸法はAR-S10ASF 【 】内寸法はAR-D14ASF



〈平面図〉

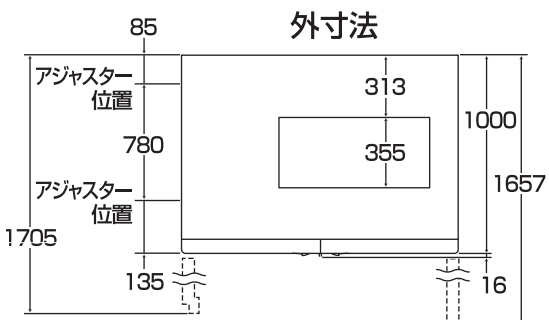


〈正面図〉

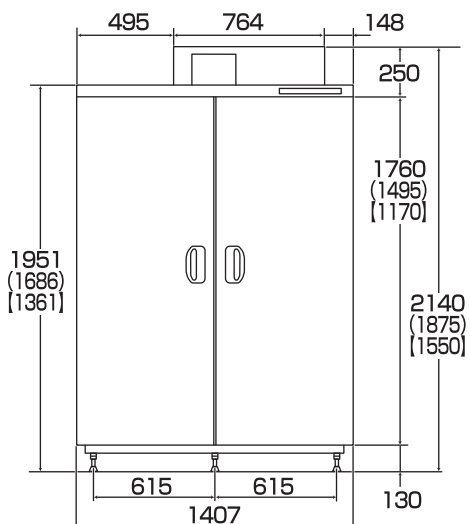
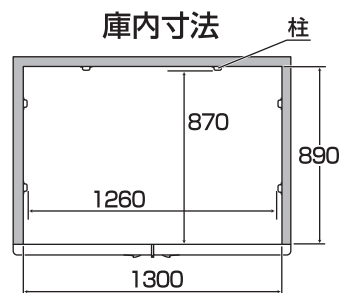


AR-S20ASF・S28ASF・S36ASF・D20ASF・D20ATF・D28ATF・D36ATF

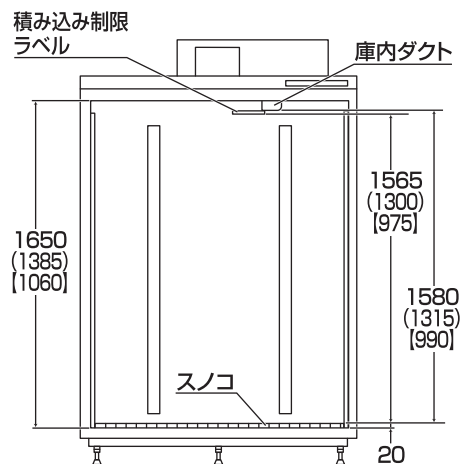
(単位：mm) ()内寸法はAR-S28ASF・D28ATF 【 】内寸法はAR-S20ASF・D20ASF・D20ATF



〈平面図〉



〈正面図〉



仕様

アフターサービスと保証について

修理サービスについて

- ご使用中に異常が生じたときは、お使いになるのをやめ、専用回路の安全ブレーカーを「OFF」にして電源プラグをコンセントから抜いて、お買い上げの販売店または下記のお客様相談窓口にご相談ください。
- この製品の補修用性能部品は、製造打切後最低9年間保有しています。補修用性能部品とは、その製品の機能を維持するために必要な部品のことです。
- 保証期間経過後の修理については、お買い上げの販売店またはお客様相談窓口にご相談ください。修理によって機能が維持できるときは、お客様のご要望により有料で修理いたします。

保証について

- この製品は保証書付きです。
- 保証書はお買い上げの販売店で所定事項を記入してお渡しいたしますので、内容をよくお読みのうえ大切に保管してください。
- 保証期間はお買い上げの日から冷却ユニット5年間、本体3年間です。保証書の記載内容により、お買い上げの販売店または下記のお客様相談窓口にて修理をご依頼ください。
- 貯蔵物の補償など製品修理以外の責はご容赦ください。

廃棄などについて

この製品は「フロン回収・破壊法」に定める「第一種特定製品」です。

この製品を廃棄またはリサイクル(部品や材料の再利用)する場合には「フロン回収・破壊法」に基づく冷媒の回収・運搬・破壊・書面管理が義務付けられています。

お買い上げの販売店または下記のお客様相談窓口にご相談ください。(処理費用は有償です)

※不法投棄した場合、5年以下の懲役または1000万円以下の罰金など、厳しく罰せられます。

こんな症状はありませんか

- 電源コード・プラグが異常に熱い。
- 本体が異常に熱かったり、こげくさい臭いがする。
- 製品にさわるとビリビリ電気を感じる。
- その他の異常や故障がある。

こんなときは

このような症状のときは安全ブレーカーを「OFF」にしてから、電源プラグを抜き、お買い上げの販売店または下記のお客様相談窓口にて点検をご相談ください。

お客様相談窓口

この製品の使用方法・アフターサービス並びに品質に関するお問い合わせは、

エムケー精工 お客様相談窓口

〒387-8603 長野県千曲市雨宮1825

フリーダイヤル ☎0120-70-4040

■通常電話番号 026(272)4111(代表)

■FAX 026(274)7089

受付時間：月曜日～金曜日 午前9時～午後5時
(祝日および弊社休業日を除く)

設置業者の方へのお願い

組立・設置記録

- 庫内右側面の上部に貼付の 定格ラベルに組立・設置日を必ず記入 してください。
- 下記の欄に必要な事項を記入し、お客様にお渡しください。

組立・設置日	設置業者
年 月 日	住所・氏名 TEL



エムケー精工株式会社

〒387-8603 長野県千曲市雨宮1825
TEL 026(272)4111(代)
FAX 026(274)7089(代)

[支店]

札幌支店	〒004-0841	札幌市清田区清田一条1-9-21	TEL 011(881)7311
仙台支店	〒983-0023	仙台市宮城野区福田町4-14-22	TEL 022(258)3861
東京支店	〒125-0062	東京都葛飾区青戸8-3-5MK東京ビル3F	TEL 03(3604)6441
静岡支店	〒422-8035	静岡市駿河区宮竹1-13-5	TEL 054(238)0111
新潟支店	〒950-0923	新潟市中央区姥ヶ山2-18-15	TEL 025(287)0911
長野支店	〒387-0007	長野県千曲市大字屋代4299-1	TEL 026(272)8701
名古屋支店	〒453-0855	名古屋市中村区烏森町6-109	TEL 052(461)7261
金沢支店	〒920-0025	金沢市駅西本町2-8-8	TEL 076(264)1115
大阪支店	〒564-0043	大阪府吹田市南吹田3-6-4	TEL 06(6386)5800
四国支店	〒761-8062	高松市室新町3-5 B棟102	TEL 087(868)6781
広島支店	〒731-0138	広島市安佐南区祇園3-23-27	TEL 082(871)7355
福岡支店	〒812-0061	福岡市東区筥松1-2-31	TEL 092(612)1077