

取扱説明書

ご購入いただきありがとうございます。
この取扱説明書をよくお読みのうえ正しく
お使いください。

ご使用前には必ず「安全上のご注意」を
お読みください。

お読みになったあとはお使いになる方がいつ
でも見られる所に大切に保管してください。





もくじ

| | | | |
|---------------------|-------|------------------|---------|
| 安全上のご注意 | 1 ~ 4 | お手入れのしかた | 12 |
| 使用上のお願い | 4 | お手入れをする前に | 12 |
| 各部のなまえとはたらき | 5 | 本体・フタ・扉のお手入れ | 12 |
| 設置について | 6 | 吸気口のフィルター・排熱口の掃除 | 12 |
| ご使用前に | 7 | 米びつ内部・米受けのお手入れ | 13 |
| お米を貯蔵するときのご注意 | 7 | 計量部のお手入れ | 13 ~ 14 |
| 結露について | 7 | こんなときは | 15 |
| 害虫の発生について | 7 | 停電したとき | 15 |
| 冷却運転により発生する水について | 7 | 長期間使用しないとき | 15 |
| 庫内の冷却について | 7 | 冬場など気温が低いとき | 15 |
| 臭いについて | 8 | 移動・運搬するとき | 15 |
| 電源ランプ・残量お知らせランプについて | 8 | 修理を依頼される前に | 16 ~ 17 |
| 電源ランプがゆっくり点滅したとき | 8 | 次のことは故障ではありません | 16 ~ 17 |
| 電源ランプがはやく点滅したとき | 8 | 仕様 | 18 |
| ご使用方法 | 9 | 外形寸法 | 18 |
| ご使用の手順 | 9 | アフターサービスについて | 18 |
| 運転を止めるとき | 9 | 修理サービスについて | 18 |
| お米の計量について | 10 | 消耗品について | 18 |
| 計量のしかた | 10 | 廃棄について | 18 |
| お米の補給について | 11 | 保証書 | 裏表紙 |



安全上のご注意 必ずお守りください。

製品を安全にお使いいただき、あなたや他の人々への危害や財産への損害を未然に防止するための重要事項を警告・注意に分けて示しています。


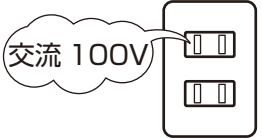
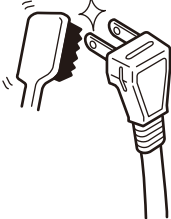



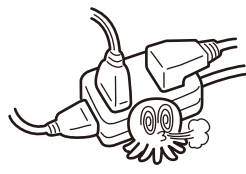
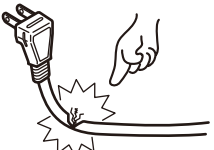
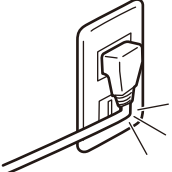

 **警告** 取り扱いを誤ると、死亡または重傷などを負う可能性があります。

 **注意** 取り扱いを誤ると、傷害または物的損害が発生する可能性があります。

お守りいただく内容を次の図記号で区別し説明しています。

-  してはいけないこと（禁止）を示します。
-  必ずすること（強制）を示します。

警告
電源プラグや電源コードについて

| | |
|---|---|
| <p> 必ず実施</p> <ul style="list-style-type: none">●交流100Vのコンセントを使う 交流200Vの電源を使うと感電・火災・故障の原因になります。  | <ul style="list-style-type: none">●電源プラグにほこりが付着していないか定期的に確認し、刃の根元まで確実に差し込む（電源コードを下向きにする） 感電・ショートによる火災の原因になります。 <p>1カ月に1度電源プラグを抜き、刃部のほこりを取り除いてください。</p>  |
| <p> ぬれ手禁止</p> <ul style="list-style-type: none">●ぬれた手で電源プラグの抜き差しはしない 感電の原因になります。  | |
| <p> 禁止</p> <ul style="list-style-type: none">●タコ足配線はしない 発熱による火災の原因になります。  | <ul style="list-style-type: none">●電源コードや電源プラグが傷んだり、コンセントの差し込みがゆるいときは使わない 感電・ショートによる火災の原因になります。  |
| <ul style="list-style-type: none">●電源コードを無理に曲げたり、ねじったり、強く束ねたり、引っばったり、重いものをのせたり、加工したり、足に引っかかるような状態にしない 電源コードが傷み、感電・火災の原因になります。  | <ul style="list-style-type: none">●電源コードを持って電源プラグを抜かない（必ず電源プラグを持つ） 電源コードが傷み、感電・ショートによる火災の原因になります。  |

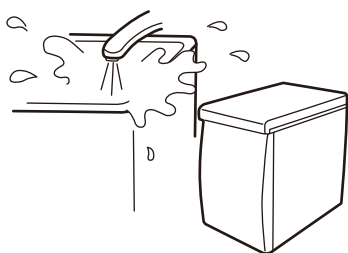
警告

事故を避けるために



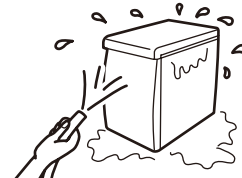
水場使用
禁止

- 水のかかる場所や、湿気の多い場所に設置しない
感電・ショート・漏電・サビ・故障の原因になります。



水ぬれ禁止

- 本体を丸洗いしたり、水をかけたりしない
感電・ショート・漏電・故障の原因になります。



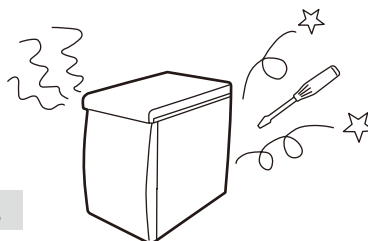
- 水を入れた容器をフタの上に置かない
水がこぼれて感電・ショート・漏電・故障の原因になります。



分解禁止

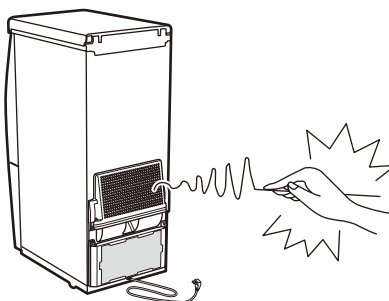
- お客様ご自身で分解したり修理・改造は絶対にしない
異常動作による感電・火災・けがの原因になります。

修理はお買い上げの販売店にご相談ください。



禁止

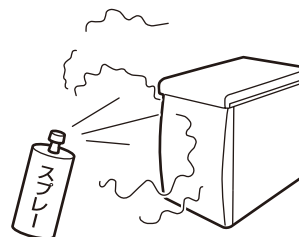
- 吸気口・排熱口に、針金・ピンなどの異物を入れない
感電・けが・故障の原因になります。



- 製品の上にとったり、寄りかからない
転落や製品転倒などによるけがの原因になります。特にお子様にはご注意ください。



- 可燃性スプレーやシンナーなどの可燃物を製品の近くで使わない
爆発・火災・発火の原因になります。



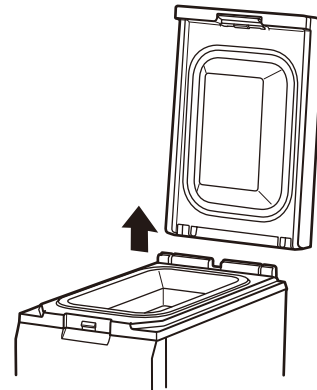
安全上のご注意 必ずお守りください。

⚠ 注意



必ず実施

- お米を入れるときは、必ずフタを取りはずす
フタを開けたままお米を入れると不用意にフタが閉じたり、はずれて落下してけがの原因になることがあります。

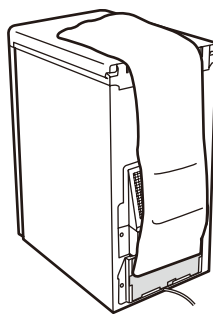


禁止

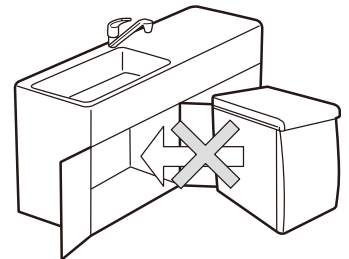
- 直射日光が当たる場所や換気が悪く室温が上がりやすい場所、冷蔵庫などの近くで温かい空気がたまりやすい場所に設置しない
- 35℃を超える場所に設置しない
周囲温度が高いと庫内が冷えなくなり、害虫発生の原因になることがあります。
- ガスレンジやストーブなどの火気の近くに設置しない
性能が低下したり、変形・変色の原因になることがあります。

- テレビやラジオ・防災無線の近くに設置しない
- テレビやラジオなどと同じコンセントを使わない
映像の乱れや雑音が入ることがありますので、設置時に確認してください。

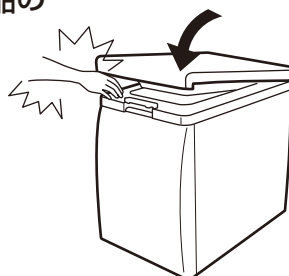
- 落下や強い衝撃を与えない
故障の原因になることがあります。
- 製品背面にある吸気口・排熱口をふさがない
故障の原因になることがあります。



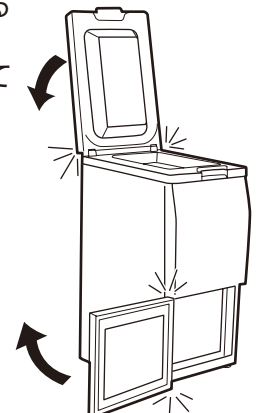
- シンク下などの密閉される場所に設置しない
放熱により熱がこもり、庫内が冷えなくなります。



- フタを閉めるとき、製品のふちに手を置かない
手をはさみ、けがの原因になることがあります。



- 不安定な場所や高い所に設置しない
転倒や落下によるけが・破損の原因になることがあります。
- フタや扉に無理な力をかけない
けが・破損の原因になることがあります。
開閉は静かにおこなってください。



⚠ 注意



禁止

- フタや扉を持って持ち上げたり、フタを開けたまま持ち上げたりしない
手をはさむなど、けがや故障の原因になることがあります。
- 移動させるときは、振動を与えたり、大きく傾けたりしない
冷却運転により発生した水が、製品内部の水受けからこぼれて、故障や床をぬらす原因になることがあります。
- フタの上にものをのせない
フタが変形したり、パッキンが破損して米びつ内部の結露や性能低下の原因になります。
- フタを丸洗いしない
フタ内部に入り込んだ水が庫内をぬらす原因になることがあります。
- 計量部はぬれたまま取りつけない
取りはずした部品を水洗いしたあとは、完全に乾かしてから取りつけてください。
- お米を入れた状態で、持ち上げたり移動させたりしない
転倒してけがをしたり、製品内部にたまった水がこぼれて床をぬらす原因になることがあります。



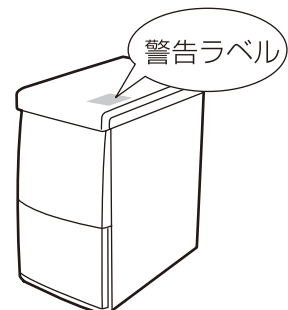
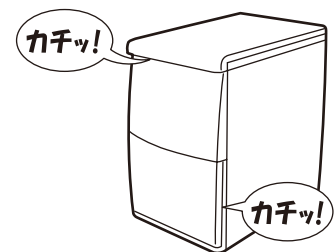
電源プラグを抜く

- お手入れするときは、必ず電源プラグを抜く
感電の原因になることがあります。
- 異常時はすぐに電源プラグを抜く
異常のまま運転を続けると感電・火災の原因になることがあります。

修理はお買い上げの販売店にご相談ください。

使用上のお願い

- フタや扉は「カチッ」と音がするまで、確実に閉めてください
米びつ内部の結露や性能低下の原因になることがあります。
結露については P.7 **結露について** をご覧ください。
- 吸気口のフィルターと排熱口は定期的に掃除してください
庫内が冷えにくくなり、害虫発生の原因になることがあります。
- 警告ラベルは特に重要な事項について記載しています
必ずお読みのうえ正しくお使いください
- 決められた収納量を超えてお米を入れないでください
フタが閉まらなくなり、性能低下の原因になります。
- 製品の背面・側面は5cm以上、上部は60cm以上壁などから離して設置してください
製品の背面に吸気口と排熱口がありますので、壁から少し離して設置してください。性能低下の原因になります。



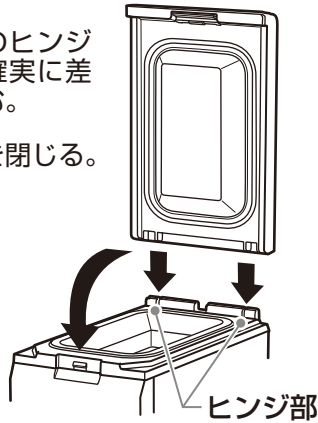
各部のなまえとはたらき

フタ
取りはずすことができます。

取り付け方法

※取りはずして梱包してあります。

1. 左右のヒンジ部に確実に差し込む。
2. フタを閉じる。

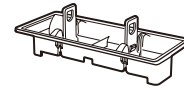


フタ取っ手

定格ラベル

製品の定格・仕様・使用上のご注意などが記載されています。

米びつ内部（底面）



アタッチメント
取りはずすことができます。

フタパッキン

米投入口

米レベル注意銘板

お米を入れるときの上限を示しています。

電源ランプ

電源プラグを差し込むと点灯します。



残量お知らせランプ
お米の残量が約 2kg 以下になるとランプが点灯します。

残量センサー

取りはずすことはできません。

計量部
取りはずしてお手入れできます。
(P.13 をご覧ください)

扉パッキン

扉

扉取っ手

扉裏銘板

計量のしかた・計量部の取りつけかたが記載されています。

警告ラベル

重要事項が記載されています。

排熱口

冷却運転で発生した温かい空気を内部に組み込まれているファンで排気します。

冷却装置（内部）

キャスター

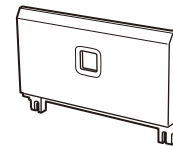
電源コード

吸気口／フィルター

掃除の方法については P.12 をご覧ください。

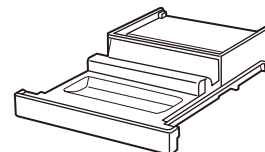
電源プラグ

前カバー

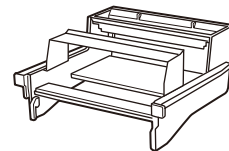


計量引き出し

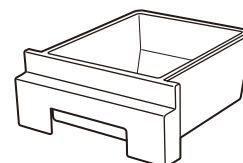
お米を計量するとき引き出します。



計量フレーム



米受け



設置について

製品を設置するときは、下記事項を必ずお守りください。

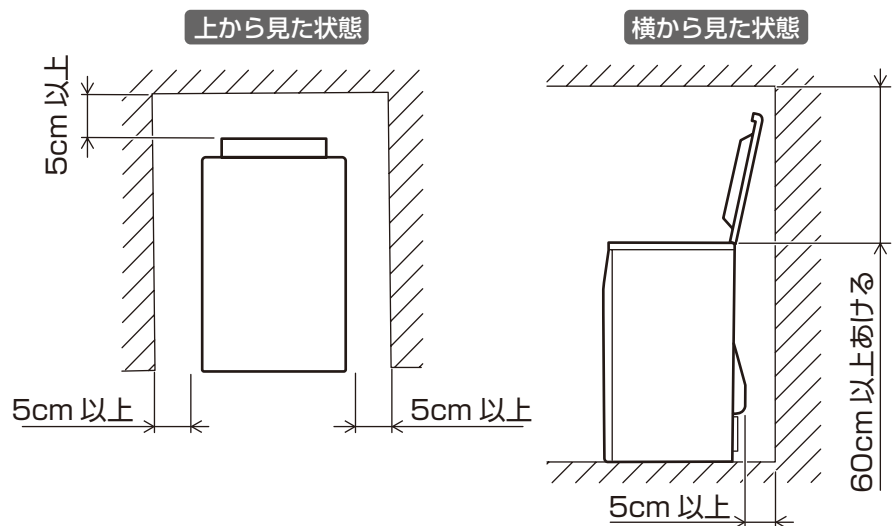
⚠ 注意



禁止

- シンク下などの密閉される場所に設置しない
排熱により熱がこもり、庫内が冷えなくなります。
- テレビやラジオ、防災無線の近くに設置しない
映像の乱れや雑音が入ることがありますので、設置時に確認してください。
- 直射日光が当たる場所や換気が悪く室温が上がりやすい場所、冷蔵庫などの近くで温かい空気がたまりやすい場所に設置しない
- 35℃を超える場所に設置しない
周囲温度が高いと庫内が冷えなくなり、害虫発生の原因になることがあります。

- 背面・側面は5cm以上、上部は60cm以上、壁などから離して設置する
製品の背面に吸気口と排熱口がありますので、壁から少し離して設置してください。性能低下の原因になります。



- 熱気や湿気の少ない場所に設置する
ガスコンロやストーブの横、水がかかるシンクの横などに設置しないでください。庫内が冷えなくなったり、湿気による結露やサビの原因になります。
- ほこりの少ない場所に設置する
吸気口のフィルターや排熱口にほこりがたまると庫内が冷えなくなり、性能低下の原因になります。

ご使用前に

- お米の鮮度やおいしさを保つために、この取扱説明書にしたがって正しく使用し、適切な管理を心がけてください。

お米を貯蔵するときのご注意

- 決められた収納量を超えてお米を入れない

お米は投入口の下の方より上に入れないでください。
(P.9をご覧ください)
入れすぎるとフタが閉らなくなります。

| 形式 | 白米の実収納量 |
|---------|---------|
| RCR-511 | 11kg |
| RCR-521 | 21kg |
| RCR-531 | 31kg |

- 湿ったお米や乾燥不足のお米を入れない

水分が高いと、お米にカビが発生したり固まったりして、お米の品質の低下や計量不良の原因になります。

- 温かいお米を入れない

精米直後や日光にあたって温かくなったお米を入れると米びつ内部が結露することがあります。必ず室温になじませてから入れてください。夏場など高温多湿のときは、できるだけすずしいときにお米を補給してください。

- フタや扉はしっかり閉める

庫内が冷えなくなるだけでなく、製品内部が結露したり、冷却により発生した水が床にあふれ出る原因になります。

- フタや扉の開閉は少なく、短くする

お米は湿気をさらいます。特に梅雨の時期や夏場は米びつ内部へ湿気が流れ込みますので、開閉はできるだけ少なく、開けている時間は短くしてください。

結露について

- 温度や湿度が高いとき(特に梅雨の時期や夏場)には、フタや扉を開けたときに内側に水滴がつくことがあります。これは、湿気を多く含んだ温かい空気がフタや扉の内側で急に冷やされ、水滴となって付着する「結露」という自然現象であり故障ではありません。水滴の量が多いときは、乾いたタオルなどで拭き取ってください。結露は、お米にカビが発生したり性能低下の原因になります。また、フタや扉を開けている時間はできるだけ短くしてください。

害虫の発生について

- お米には害虫の幼虫や卵が付着していることがあります。お米の保冷保管は、これらの害虫の発生を抑える効果を持っていますが、殺虫能力はありません。高温が続く夏場は、害虫がフ化や羽化をして発生することがあります。

冷却運転により発生する水について

- この製品は冷却運転により発生する水を、製品内部の水受けのために、蒸発させていますが、フタや扉が開いていると水受けにたまる水量が増え、床にあふれ出る原因になりますので、フタや扉をしっかりと閉めてください。

庫内の冷却について

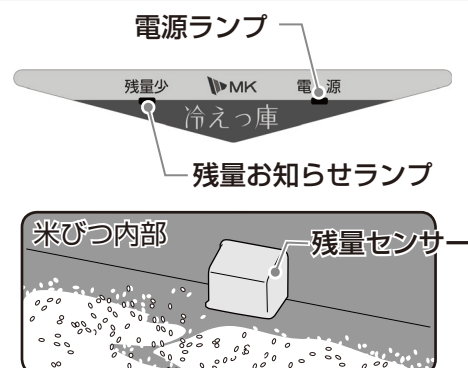
- この製品は、庫内の温度を15℃前後に保つように運転しています。
- 周囲温度が下がってくると、冷却能力を下げても運転を続けますが、さらに温度が下がって、冷却の必要がなくなると運転を停止します。庫内の温度が上がると再度運転を開始します。
- 周囲の温度が30℃のとき、お米を決められた収納量まで入れると、庫内が約15℃になるまで約3日かかります。

臭いについて

この製品は断熱材として発泡スチロールを使用しており、使い始めはまれに、樹脂などの臭いがすることがありますが、衛生上の影響はありません。臭いが気になるときは、電源プラグを抜き、お米を入れずにフタを開けて換気をおこなってください。

電源ランプ・残量お知らせランプについて

- 電源プラグをコンセントに差し込むと電源ランプが点灯します。
- 周囲の温度が低く、冷却運転が停止しているときも、電源ランプは点灯しています。
- 残量お知らせランプは、米びつ内部（底面）の残量センサーが見えるくらいまでお米が減ると点灯し、残量センサーがかくれるくらいまでお米を入れると消灯します。
- 残量お知らせランプが点灯するときの残量は、お米の入れかたや出しかた、品種などによって異なります。目安としてお使いください。



電源ランプがゆっくり点滅したとき

- 庫内が冷えなくなると電源ランプがゆっくり点滅します。（2秒間に1回程度）
- 電源ランプがゆっくり点滅したときは、以下のことを確認して処置をおこなってください。

| 点滅の原因 | 処置していただくこと |
|------------------------|--|
| 吸気口のフィルターや排熱口が目詰まりしている | 吸気口のフィルターと排熱口を掃除してください。 詳しくはP.12 吸気口のフィルター・排熱口の掃除 をご覧ください。 |
| 扉やフタが半開きになっている | 扉やフタは「カチッ」と音がするまで確実に閉めてください。 電源ランプの点滅を止めるために、電源プラグを抜いて、リセット※してください。 |
| 温かいお米を投入した | 精米直後などの温かいお米を入れると、数日後に電源ランプが点滅する場合があります。電源プラグを抜いて、リセット※してください。 |
| 周囲の温度が高い | 設置場所の確認をおこない、電源プラグを抜いて、リセット※してください。詳しくはP.6 設置について をご覧ください。 |

※<リセットについて>

電源ランプは一度点滅すると、自動では点灯に戻りません。

以下の手順で電源ランプのリセットをしてください。

- ①電源プラグをコンセントから抜いて、そのまま20秒待つ
- ②電源プラグをコンセントに差し込む

きちんと処置しても電源ランプが点滅する場合は、冷却装置の故障が考えられます。

すぐに電源プラグをコンセントから抜いてお買い上げの販売店にご相談ください。

電源ランプがはやく点滅したとき

- 電源ランプがはやく（1秒間に3回程度）点滅したときは、温度センサーの故障が考えられます。電源プラグはコンセントから抜かずに、お買い上げの販売店にご相談ください。

ご使用方法

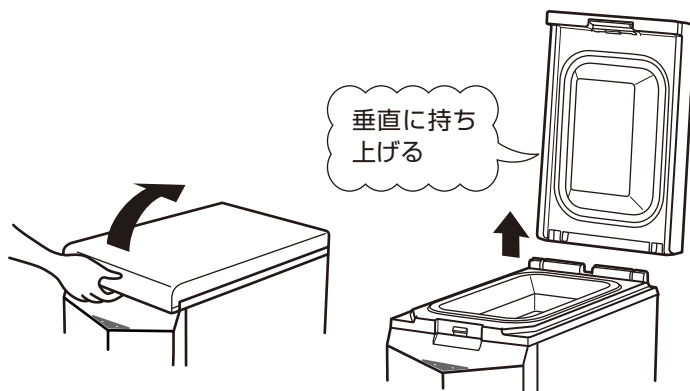
ご使用の手順

① フタを取りはずす

フタは開いた状態で垂直に持ち上げると、取りはずすことができます。

お願い

- お米を入れるときは、必ずフタを取りはずしてください。
フタを開けたままお米を入れると、不用意にフタが閉じたり、はずれて落下してけがの原因になることがあります。



② お米を入れる

お願い

- 米投入口の下のふちより上にお米を入れないでください。
フタが確実に閉らなくなり、米びつ内部の結露によるお米のカビ発生や性能低下の原因になります。

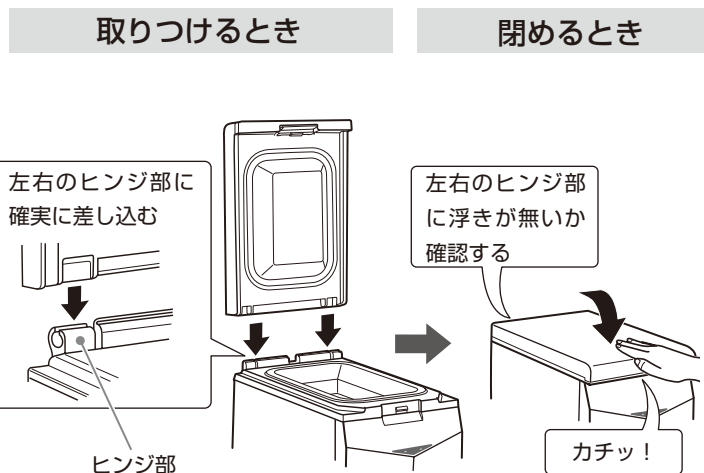


③ フタを閉める

フタは「カチッ」と音がするまで、確実に閉めてください。

お願い

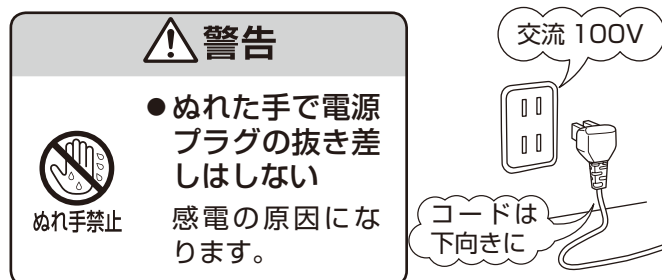
- 米投入口のまわりや、フタパッキンについてお米はきれいに取除いてからフタを閉めてください。
お米がついたままフタを閉めると密閉されず、米びつ内部の結露によるお米のカビ発生や性能低下の原因になります。



④ 電源プラグをコンセントに差し込む

電源ランプが点灯し運転を開始します。
(運転スイッチはありません)
最初の1分程度は、動作確認運転をおこないます。
(動作確認運転中は運転音が変わりますが、異常ではありません)
動作確認運転後、通常の冷却運転に自動で切り替わります。

周囲の温度が低いときは、冷却運転を停止しますが、電源ランプは点灯しています。
(P.8をご覧ください)



運転を止めるとき

- 電源プラグをコンセントから抜いてください。

お米の計量について

この米びつは計量法に基づくものではありません。

- 計量引き出しを1回引き出して押し戻すと、白米0.18L（約150g、約1合）の計量ができます。

※分づき米・無洗米・玄米などは正しく計量されないことがあります。計量カップなどで再計量してください。

計量引き出しと吐出量の関係

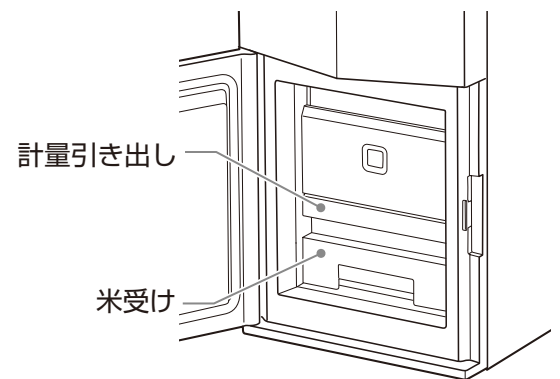
| 吐出量 |
|------------------|
| 0.18L(約150g・約1合) |

計量のしかた

- ①計量引き出しと米受けが奥まで入っていることを確認する

ご注意

- 米受けが奥まで入っていないと、お米がこぼれる原因になります。



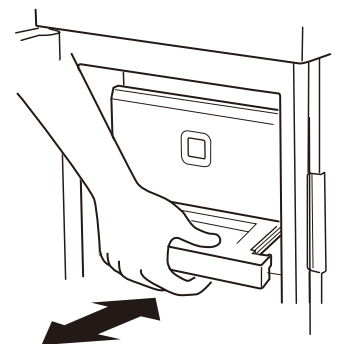
- ②計量引き出しが止まるまで手前に1回引き出す

- ③お米が出終わったら、計量引き出しが止まるまで奥に押し戻す

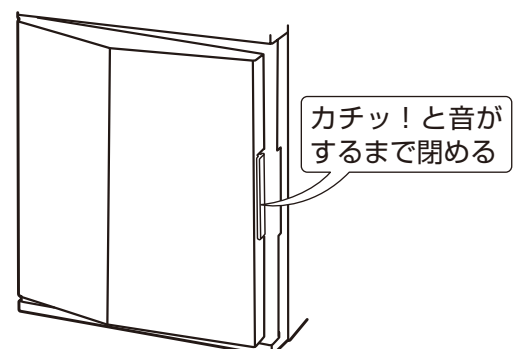
- 続けて計量するときは、6回（6往復）までにしてください。それ以上引くと、米受けからお米がこぼれることがあります。

ご注意

- 計量引き出しの操作がはやすぎると、正しく計量されないことがあります。
- 計量は、お米を入れた直後や、なくなる前の数回は正しく計量されないことがあります。
- 計量した量が今までお使いになっていた計量米びつや計量カップと異なることがありますので、必ず今までのものと比較してからお使いください。



- ④計量後、扉は「カチッ」と音がするまで確実に閉める



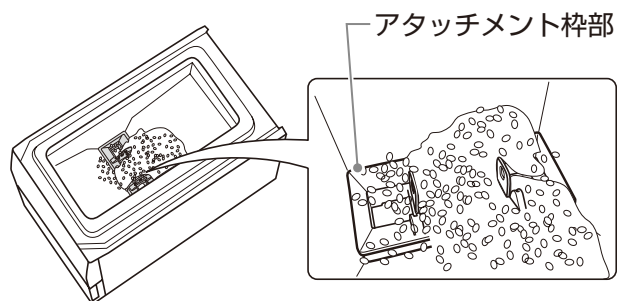
ご使用方法

お米の補給について

残量お知らせランプが点灯したら、お米の残量は約 2kg です。

補給の目安は残量 1kg です。

- フタを開け、庫内のアタッチメント枠が見えたら残量は約 1kg です。できるだけ古いお米を出しきってから、新しいお米を補給してください。お米の残量が少なくなると正しく計量できないことがあります。
- 残量お知らせランプが点灯するときの残量は、お米の入れかたや出しかた、品種などによって異なります。目安としてお使いください。

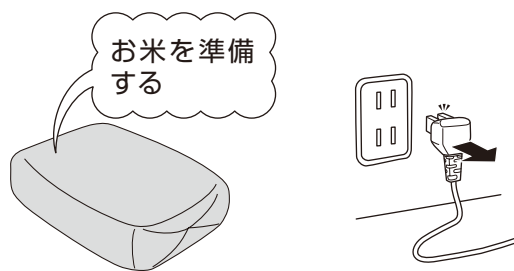


<補給の手順>

- ① 補給するお米を準備し、電源プラグをコンセントから抜く

お願い

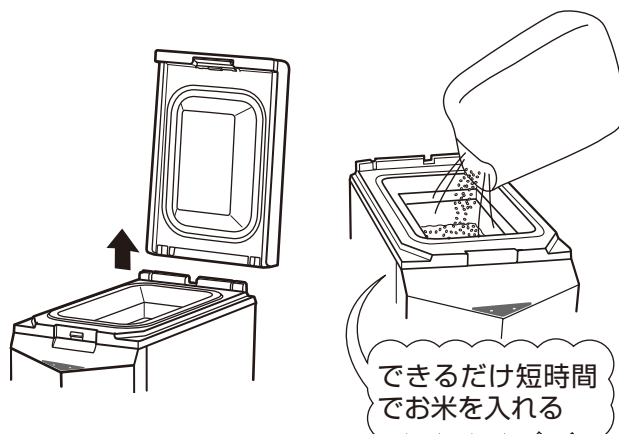
- 精米直後のお米や日光にあたって温まったお米は、必ず室温になじませてから入れてください。
- 湿ったお米や乾燥不足のお米は入れないでください。



- ② フタを取りはずし、できるだけ短時間でお米を入れる

お願い

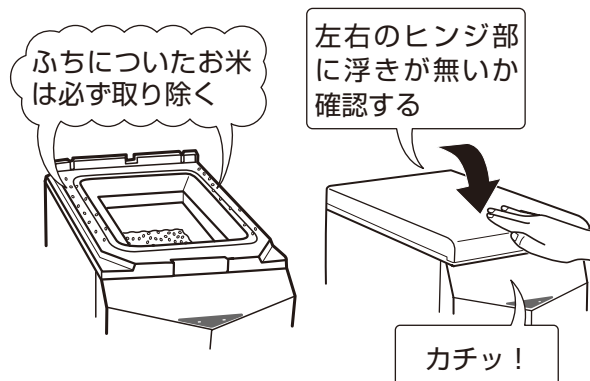
- フタを開けている時間はできるだけ短くしてください。長時間フタを開けていると、米びつ内部の結露によるお米のカビ発生や性能低下の原因になります。
- ※万が一、結露した場合はしっかりと拭き取ってからフタを閉めてください。



- ③ 補給後はフタを取りつけ、「カチッ」と音がするまで、確実に閉める

お願い

- 米投入口のまわりや、フタパッキンについてのお米はきれいに取り除いてからフタを閉めてください。お米がついたままフタを閉めると密閉されず、米びつ内部の結露によるお米のカビ発生や性能低下の原因になります。



- ④ 電源プラグをコンセントに差し込む

お手入れのしかた

⚠ 注意



電源プラグを抜く

- お手入れするときは、必ず電源プラグを抜く
感電の原因になることがあります。

ご注意

- 製品内部をお手入れするときは、手袋をしてください。内部の突起に手が触れてケガの原因になることがあります。

お手入れをする前に

- 電源プラグを必ず抜いてください。
- お手入れは、できるだけお米の補給のときなど米びつ内にお米が無いときにおこなってください。
- 製品を移動するときは、製品の前側を少し持ち上げ、キャスターを利用し、手前に引いてください。詳しくは P.15 移動・運搬するとき をご覧ください。
- 製品を横にしたり逆さまにしたりしないでください。

本体・フタ・扉のお手入れ

- 汚れたら洗剤をうすめた水またはぬるま湯にやわらかい布をひたし、かたくしぼってから拭き取ってください。

⚠ 警告



水ぬれ禁止

- 本体を丸洗いしたり、水をかけたりしない
感電・ショート・漏電・サビ・故障の原因になります。

⚠ 注意



禁止

- フタを丸洗いしない
フタ内部に入り込んだ水が庫内をぬらす原因になることがあります。

お願い

- 洗剤は台所用中性洗剤（食器用・調理器具用）をお使いください。シンナー・ベンジン・クレンザー・漂白剤・たわし・化学ぞうきんなどは表面を傷つけますので使用しないでください。
- 扉パッキンやフタパッキンは引っぱったり、強く拭いたり、変形させないでください。冷気がもれ、米びつ内部の結露・性能低下の原因になることがあります。

吸気口のフィルター・排熱口の掃除

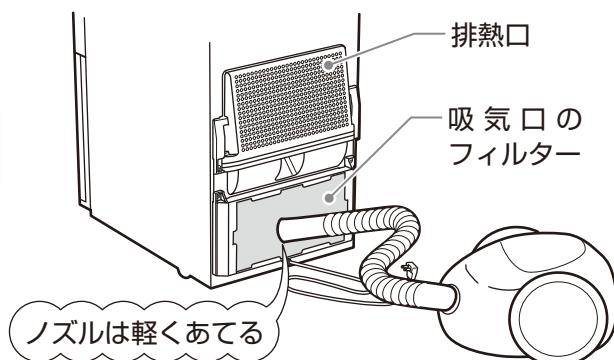
吸気口のフィルターと排熱口は定期的に掃除してください。

- ① 電源プラグを抜き、製品を手前に引き出す
P.15 移動・運搬するとき をご覧ください。
- ② 製品背面の吸気口のフィルターと排熱口のほこりを掃除機で吸い取る

ご注意

- フィルターをはずしたまま運転をしないでください。

- ③ 製品を元の場所にもどし、電源プラグをコンセントに差し込む



お手入れのしかた

米びつ内部・米受けのお手入れ

●お米を補給するときは、定期的に米びつ内部を掃除してください。

①計量引き出しを引いて、お米をすべて出しきる

②乾いた布で米びつ内部や米受けとその周辺を拭き取り、ぬかなどの異物を取り除く

※残量センサーのまわりに、ぬかなどが付着したままにならないよう注意してください。

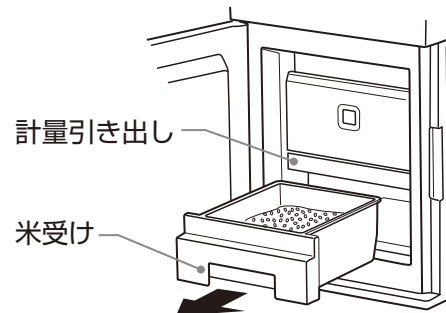
計量部のお手入れ

●計量部は下記の手順で取りはずして水洗いができます。

<取りはずしかた>

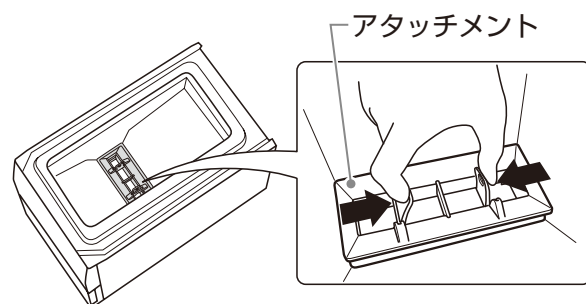
①お米を全部出す

フタを取りはずし、お米が残っていないか確認します。残っているときは、計量引き出しを使用し、お米をすべて出しきり、米受けを取りはずしてください。



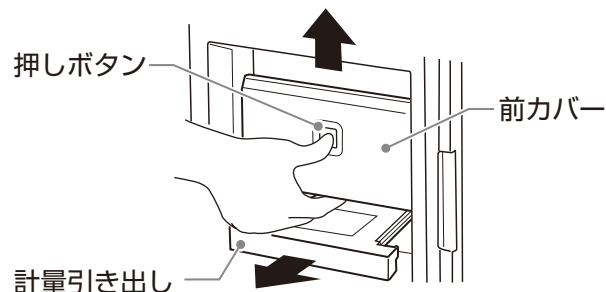
②アタッチメントを取りはずす

米びつの内部底面に装着されているアタッチメントを取りはずします。アタッチメントの穴に指をかけて、両側を同時に内側へ倒しながら上に引き上げてください。



③前カバーを取りはずす

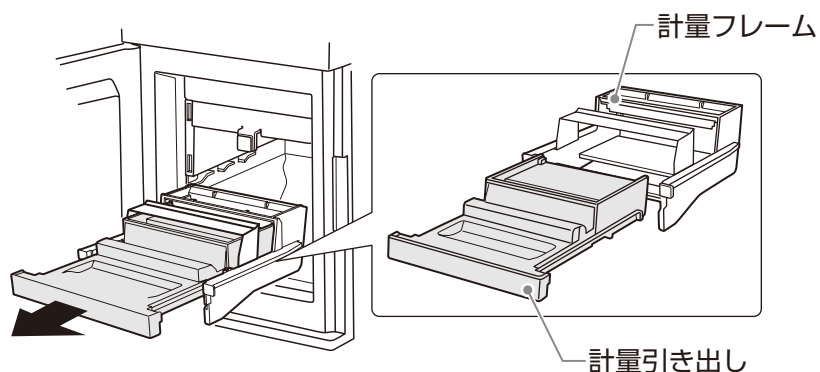
計量引き出しを引き出した状態で、押しボタンを押しながら前カバーを上引き上げ、取りはずします。



④計量引き出しと計量フレームを引き出す

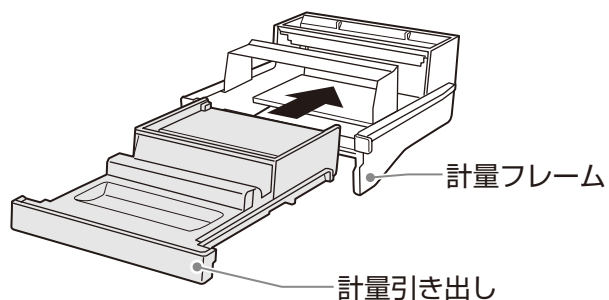
ご注意

- 取りはずした部品を水洗いしたあとは、完全に乾かしてから取りつけてください。
- 食器洗い乾燥機や食器乾燥機は使わないでください。
- 70℃以上の熱湯で洗わないでください。



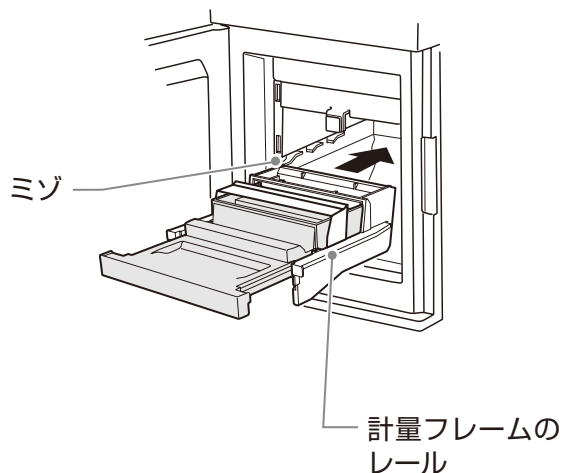
<取り付けかた>

① 計量引き出しを計量フレームに差し込む



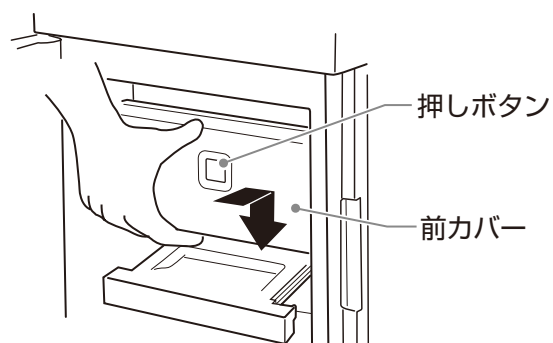
② ①で組み合わせたものを取りつける

計量フレームのレールを本体のミゾに合わせて押し込みます。



③ 前カバーを取りつける

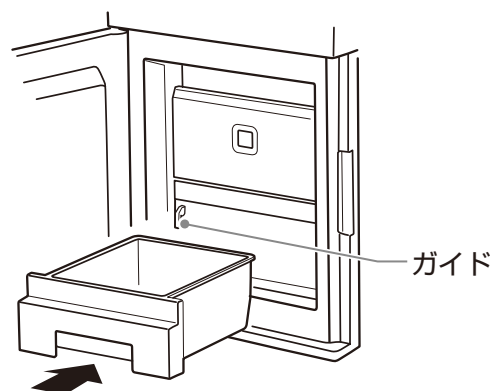
前カバーのツメと本体の角穴に合わせて前カバーを取りつけます。押しボタンが前カバーの穴にきちんとはまっていることを確認してください。



④ 米受けを入れる

ご注意

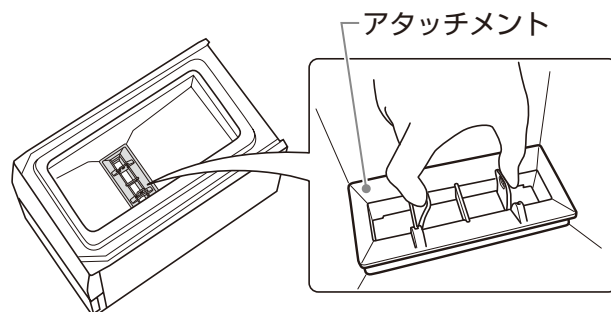
- 米受けはガイドに合わせてまっすぐ入れてください。



⑤ 米びつ内部底面にアタッチメントを取りつける

ご注意

- アタッチメントは必ず取りつけてください。取りつけないと米もれの原因になります。



こんなときは

停電したとき

- フタや扉はできるだけ開けず、そのままお待ちください。
停電が回復すれば自動的に運転を開始します。

長期間使用しないとき

- 電源プラグを抜いて、お米をすべて出しきったあと、内部を掃除して2～3日フタと扉を開けて内部をよく乾かしてください。

冬場など気温が低いとき

- この製品は加温することができません。冬場など気温が低いときは、庫内の温度も低くなりますがお米の品質には影響ありません。

移動・運搬するとき

⚠注意

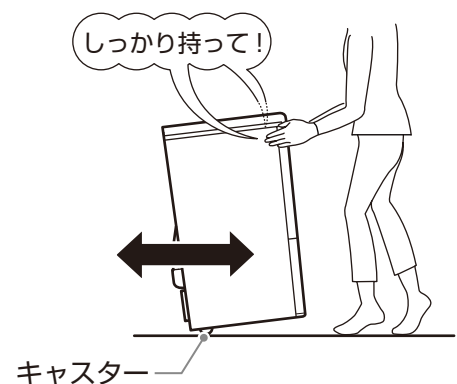


禁止

- フタや扉を持って持ち上げたり、フタを開けたまま移動させない
手をはさむなど、けがや故障の原因になることがあります。
- 移動させるときは、振動を与えたり、大きく傾けたりしない
冷却運転により発生した水が、製品内部の水受けからこぼれて、故障や床をぬらす原因になることがあります。
- お米を入れた状態で、持ち上げたり移動させたりしない
転倒してけがをしたり、製品内部にたまった水がこぼれて床をぬらす原因になることがあります。

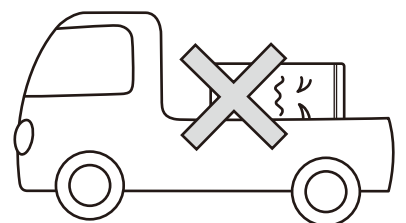
<前後に移動させるとき>

- 製品の前側を少し持ち上げ、キャスターを利用し、静かに動かします。
- 移動するときには床に米粒やごみが落ちていないか確認してから製品の横をしっかりと持って、手前に引き出してください。



<運搬するとき>

- 横積みしたり、強い衝撃を与えないでください。傷がついたり、故障の原因になります。
- お米を入れたまま運搬しないでください。お米が計量部に詰まったり、故障の原因になります。



修理を依頼される前に 「故障かな？」 と思ったときは次のことをお確かめください。

- 点検してもなお不具合があるときは、お買い上げの販売店にご相談・点検をご依頼ください。
- お客様ご自身での分解や修理は危険ですので絶対にしないでください。

次のことは故障ではありません

| | |
|-----------------------------|---|
| <p>運転が停止する 運転音に変化する</p> | <ul style="list-style-type: none"> ●周囲の温度が低いとき（約 15℃以下）は、電源ランプが点灯していても冷却運転しないことがあります。 ●電源プラグをコンセントに差し込んだ直後は、動作確認運転を 1 分程度おこないます。動作確認運転中は運転音は変化しますが、異常ではありません。動作確認運転後は、通常の冷却運転に自動で切り替わります。 ●冷却運転中に、運転音は変化することがあります。これは米びつ内の温度を制御しているためですので、故障ではありません。 |
| <p>米びつの内部や扉の内側に水滴がつく</p> | <ul style="list-style-type: none"> ●次のようなときは水滴がつきます。水滴の量が多いときは、乾いたタオルなどで拭き取ってください。 (1) 周囲の湿度が高い場所に設置したとき。 (2) 温かいお米を入れたとき。 (3) 湿度が高いときに、フタや扉の開閉をしたとき。 (4) 米投入口やフタパッキンにお米がついていて、フタが確実に閉っていないとき。 (5) 扉が確実に閉っていないとき。 (6) フタパッキンや扉パッキンが傷んでいるとき。 (部品交換はお買い上げの販売店にご相談ください) |
| <p>本体の外側や、パッキンの周囲に水滴がつく</p> | <ul style="list-style-type: none"> ●湿度が高いときにまれに起こります。製品の冷気により生じるもので異常ではありません。乾いたタオルなどで拭き取ってください。 |
| <p>本体の背面が熱くなる</p> | <ul style="list-style-type: none"> ●排熱をしているためです。お米の貯蔵には影響ありません。 |

| こんなとき | お調べいただくこと | 処置していただくこと |
|-----------------------|--|--|
| お米が冷えない | ●電源プラグが抜けていませんか。 | ●電源プラグをコンセントに差し込んでください。 |
| | ●ブレーカーが「OFF」になっていませんか。 | ●ブレーカーを「ON」にしてください。 |
| | ●お米を入れた直後ではありませんか。 | ●そのまま運転を続けてください。 入れたお米の温度や気温によっては、お米が十分に冷えるまでに数日かかることがあります。 |
| | ●フタや扉が開いていませんか。 | ●「カチッ」と音がするまで確実に閉めてください。 |
| | ●米投入口やフタパッキンにお米などがついていませんか。 | ●お米などをきれいに取り除いてください。 |
| | ●直射日光が当たる場所、ストーブ、レンジ、冷蔵庫の近くに設置していませんか。 | ●設置場所を変更してください。 (P.6 をご覧ください) |
| | ●背面の吸気口や排熱口がふさがれていませんか。 | ●ふさいでいるものを取り除いてください。 |
| | ●製品の周囲にスキマがない。 | ●周囲にスキマをあけてください。 (P.6 をご覧ください) |
| ●フタや扉をひんぱんに開閉していませんか。 | ●開閉は少なく、短くしてください。 | |

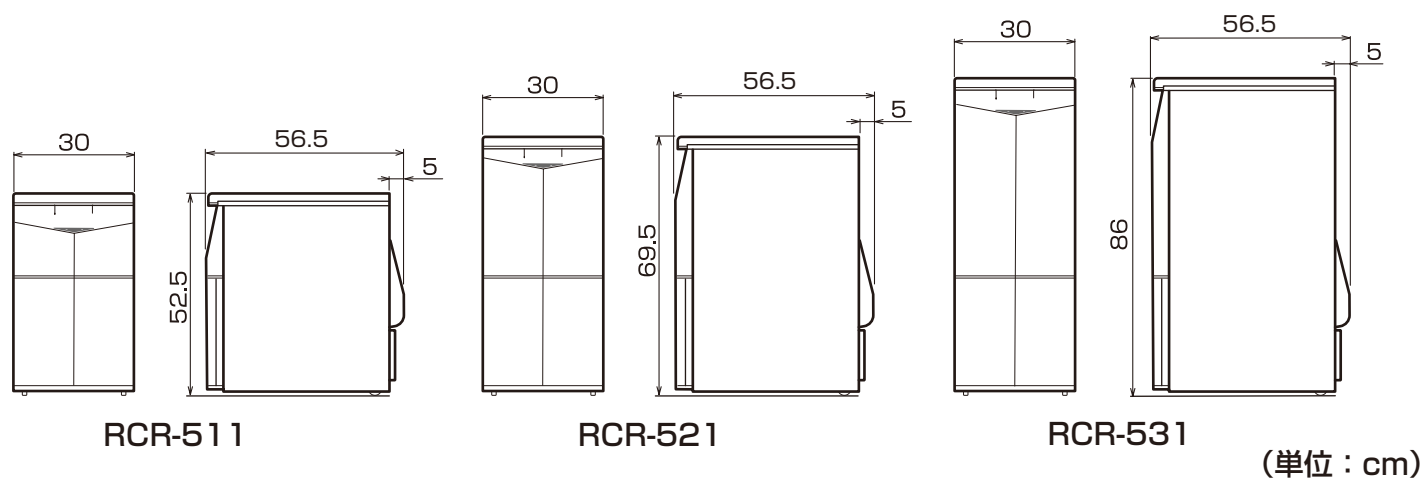
修理を依頼される前に 「故障かな？」 と思ったときは次のことをお確かめください。

| こんなとき | お調べいただくこと | 処置していただくこと |
|-----------------------------|--|---|
| 計量引き出しが動かない | <ul style="list-style-type: none"> ● お米以外の異物が入っていませんか。 | <ul style="list-style-type: none"> ● お米を全部取り出して、異物を取り除いてください。 |
| 計量部周辺にお米がこぼれる | <ul style="list-style-type: none"> ● 計量部の部品はすべて正しく取り付けられていますか。 | <ul style="list-style-type: none"> ● お米を全部取り出して計量部の部品を正しく取り付けてください。(P.14 をご覧ください) |
| 電源ランプがゆっくり(2秒間に1回程度)点滅している | <ul style="list-style-type: none"> ● 吸気口のフィルターや排熱口が目詰まりしていませんか。 | <ul style="list-style-type: none"> ● 吸気口のフィルターと排熱口を掃除してください。(P.12 をご覧ください) |
| | <ul style="list-style-type: none"> ● 扉やフタが開いていませんか。 | <ul style="list-style-type: none"> ● 「カチッ」と音がするまで、確実に閉めてください。 |
| | <ul style="list-style-type: none"> ● 温かいお米を入れませんでしたか。 | <ul style="list-style-type: none"> ● 精米直後などの温かいお米を入れると、数日後に電源ランプが点滅する場合があります。電源プラグを抜いてリセットしてください。(P.8 をご覧ください) |
| | <ul style="list-style-type: none"> ● 周囲の温度は高くありませんか。 | <ul style="list-style-type: none"> ● 設置場所の確認をおこない、電源プラグを抜いて、リセットしてください。(P.6・8 をご覧ください) |
| 電源ランプがはやく(1秒間に3回程度)点滅している | | <ul style="list-style-type: none"> ● 温度センサーの故障が考えられます。お買い上げの販売店にご相談ください。 |
| お米がなくなったのに、残量お知らせランプが点灯しない | <ul style="list-style-type: none"> ● フタや扉が開いていませんか。 | <ul style="list-style-type: none"> ● 「カチッ」と音がするまで確実に閉めてください。 |
| | <ul style="list-style-type: none"> ● 残量センサーの周りにお米やぬかなどの異物がついていませんか。 | <ul style="list-style-type: none"> ● 残量センサーの周りに、お米やぬかなどの異物がついていると、正常に残量を検知できなくなります。お米や異物を取り除いてください。 |
| お米が入っているのに、残量お知らせランプが点灯している | <ul style="list-style-type: none"> ● 残量センサーが見えるくらいお米が減っていませんか。 | <ul style="list-style-type: none"> ● 残量センサーがかくれるくらいまでお米を入れると、残量お知らせランプは消灯します。(P.8 をご覧ください) ● 計量引き出しを数回引いて、お米を出してください。 |

仕様

| | | | |
|-------------|---------------------------------|---------|---------|
| 形 式 | RCR-511 | RCR-521 | RCR-531 |
| 製 品 質 量 | 約 12kg | 約 14kg | 約 16kg |
| 白米の実収納量 | 約 11kg | 約 21kg | 約 31kg |
| 計 量 装 置 | スライド式計量方式 白米 0.18L(約 150g・約 1合) | | |
| 電 源 | AC100V 50/60Hz | | |
| 定 格 消 費 電 力 | 84W | | |
| 収納部の冷却方式 | 冷気強制循環方式(ペルチェ素子による電子冷却) | | |
| 電源コードの長さ | 約 1.5m | | |
| 保 冷 温 度 | 約 15℃(室温 35℃) | | |
| 安 全 装 置 | 電流ヒューズ | | |
| 使 用 環 境 | 室内(温度 0～35℃、相対湿度 30～80% RH) | | |

外形寸法



アフターサービスについて

修理サービスについて

- ご使用中に異常が生じたときは、お使いになるのをやめ、電源プラグをコンセントから抜いて、お買い上げの販売店または裏表紙のお問い合わせ先にご相談ください。
- この製品の補修用性能部品は、製造打切り後最低 6 年間保有しています。補修用性能部品とは、その製品の機能を維持するために必要な部品のことです。
- 保証期間経過後の修理については、お買い上げの販売店にご相談ください。修理によって機能が維持できる場合は、お客様のご要望により有料で修理致します。

消耗品について

- フィルターは消耗部品になります。

廃棄について

- この製品は「米びつ」です。家電リサイクル法が適用される「冷蔵庫」には該当しません。廃棄についてはお住まいの各自治体の決まりにしたがってください。

保冷米びつ 保証書

持込修理

| | | | |
|------|-----------------------|---------|-------------------------|
| 製品名 | 保冷米びつ | 形式 | RCR-511 RCR-521 RCR-531 |
| 保証期間 | 本体 3 年間 (消耗部品を除く) | ※お買い上げ日 | 年 月 日 |
| ※お客様 | 〒 TEL ご住所 お名前 様 | ※販売店 | 〒 TEL 住所 店名 印 |

本書の※印欄に記入のない場合は無効となりますので、直ちにお買い上げの販売店にお申し出になるか、またはお買い上げ年月日・販売店名を証明する領収書などを添付してください。本書にご記入いただいたお客様の個人情報は、商品の修理対応のために使用し、それ以外に使用したり第三者に提供することは一切ございません。

本書は、本書記載内容で無料修理させていただくことをお約束するものです。

- 取扱説明書・本体貼付ラベルなどの注意書に従った正常な使用状態で、保証期間内（お買い上げ日から3年間）に故障した場合には、商品と本書をご持参、ご提示のうえ、お買い上げの販売店に修理をご依頼ください。無料修理をさせていただきます。
- ご転居・その他などで、本書に記入してあるお買い上げの販売店に修理を依頼できない場合には、下記の連絡先にお問い合わせください。
- 保証期間内でも、次の場合には有料修理となります。
 - (イ) ご使用上の誤り、および不当な修理や改造による故障および損傷。
 - (ロ) お買い上げ後に落とされた場合などによる故障および損傷。
 - (ハ) 火災・公害・異常電圧および地震・雷・風水害その他の天災地変など外部に原因がある故障および損傷。
 - (ニ) 業務用または一般家庭用以外にご使用の場合の故障および損傷。
 - (ホ) 本書のご提示がない場合。
 - (ヘ) 本書にお買い上げ年月日・お客様名・販売店名の記入のない場合、あるいは字句を書き換えられた場合または本書に記入がなくお買い上げ年月日・販売店名などを証明する領収書がない場合。
 - (ト) 消耗部品（フィルター）が損傷し、取り替えを要する場合。

4. 本書は日本国内においてのみ有効です。

This warranty is valid only in Japan.

5. 本書は再発行致しませんので紛失しないように大切に保管してください。

★この保証書は、本書に明示した期間、条件のもとにおいて無料修理をお約束するものです。従ってこの保証書によってお客様の法律上の権利を制限するものではありません。

保証期間経過後の修理、補修用性能部品の保有期間などについて、詳しくはP.18「アフターサービスについて」をご覧ください。なおご不明の場合はお買い上げの販売店、または当社（〒387-8603 長野県千曲市雨宮1825 TEL 026(272)4111(代)）にお問い合わせください。

修理メモ

こんな症状は
ありませんか

- 電源コード・プラグが異常に熱い。
- 本体が異常に熱かったり、こげくさい臭いがする。
- 製品にさわるとビリビリ電気を感じる。
- その他の異常や故障がある。

こんな
ときは

このような症状のときはコンセントから電源プラグを抜き、販売店に点検をご相談ください。



エムケー精工株式会社

〒387-8603 長野県千曲市雨宮1825
TEL 026(272)4111(代)
FAX 026(274)7089(代)

[支店]

| | | | |
|-------|-----------|-----------------------|------------------|
| 札幌支店 | 〒004-0841 | 札幌市清田区清田一条1-9-21 | TEL 011(881)7311 |
| 仙台支店 | 〒983-0023 | 仙台市宮城野区福田町4-14-22 | TEL 022(258)3861 |
| 東京支店 | 〒125-0062 | 東京都葛飾区青戸8-3-5MK東京ビル3F | TEL 03(3604)6441 |
| 静岡支店 | 〒422-8035 | 静岡市駿河区宮竹1-13-5 | TEL 054(238)0111 |
| 新潟支店 | 〒950-0923 | 新潟市中央区姥ヶ山2-18-15 | TEL 025(287)0911 |
| 長野支店 | 〒387-0007 | 長野県千曲市大字屋代4299-1 | TEL 026(272)8701 |
| 名古屋支店 | 〒453-0855 | 名古屋市中村区烏森町6-109 | TEL 052(461)7261 |
| 金沢支店 | 〒920-0025 | 金沢市駅西本町2-8-8 | TEL 076(264)1115 |
| 大阪支店 | 〒564-0043 | 大阪府吹田市南吹田3-6-4 | TEL 06(6386)5800 |
| 四国支店 | 〒761-8062 | 高松市室新町3-5 B棟102 | TEL 087(868)6781 |
| 広島支店 | 〒731-0138 | 広島市安佐南区祇園3-23-27 | TEL 082(871)7355 |
| 福岡支店 | 〒812-0061 | 福岡市東区筥松1-2-31 | TEL 092(612)1077 |